

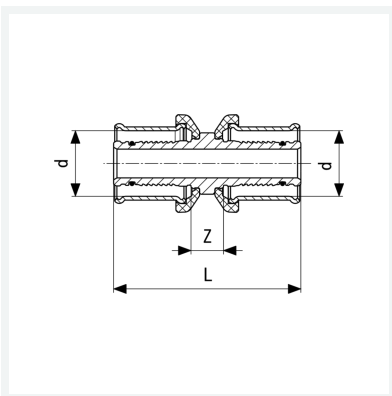


Kupplung mit SC-Contur

- für Fonterra-Flächentemperierung, Verbindung von Fonterra-Rohren
- Pressanschlüsse

Modell 1223

Artikel 636 586



Eigenschaften

Rohraußendurchmesser	d	25
Z-Maß	Z	10 mm
Länge	L	59 mm
Gewicht	115,86 g	
Volumen	82,88 cm ³	
Werkstoff	Rotguss	