



## **Ablaufbogen 90°**

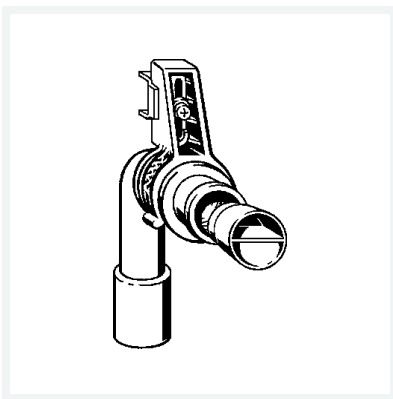
- für Befestigung mit Armaturenräger oder Viega Mono-AP-Armaturen-Vorwandblock

### **Ausstattung**

Halterung, WT-Vorwandclip, Gumminippel DN40/30, Stopfen

### **Modell 2125.9**

**Artikel 329 730**



## Eigenschaften

Durchmesser Nominal	DN	40/50
Gewicht	162 g	
Volumen	1554 cm <sup>3</sup>	
Werkstoff	Kunststoff	