

**Metris S**  
**Einhebel-Bidetmischer mit Zugstangen-Ablaufgarnitur**  
 Oberfläche: **Chrom** Artikelnummer: **31261000**



**Beschreibung**

**Merkmale**

- besteht aus: Einhebel-Bidetmischer, Ablaufgarnitur
- Ausladung: 122 mm
- Kugelgelenk-Luftsprudler
- Strahlart: Laminarstrahl
- maximale Durchflussmenge bei 3 bar: 7,2 l/min
- Keramikmischsystem
- Temperaturbegrenzung einstellbar
- für Durchlauferhitzer geeignet
- Material Ablaufventil: Metall
- Anschlussart: G 3/8 Anschlussschläuche
- DVGW NW-6506BR5787
- P-IX 29643/IO

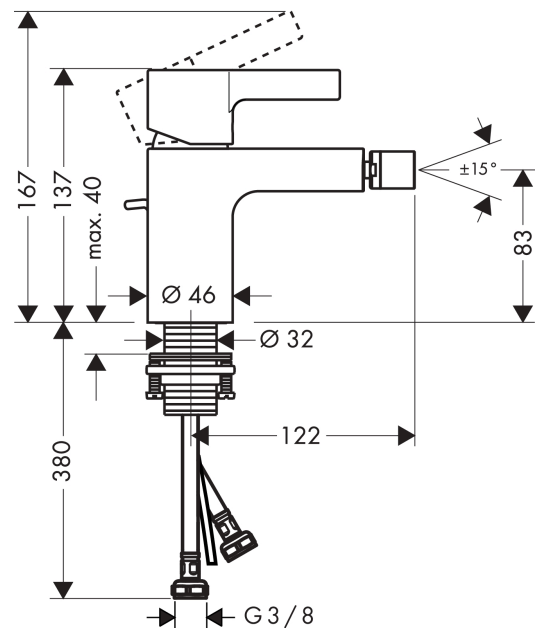
**Zertifikate / Nachhaltigkeit**



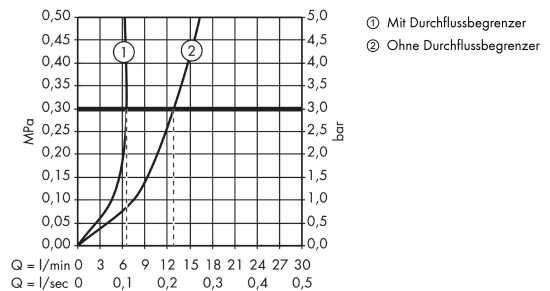
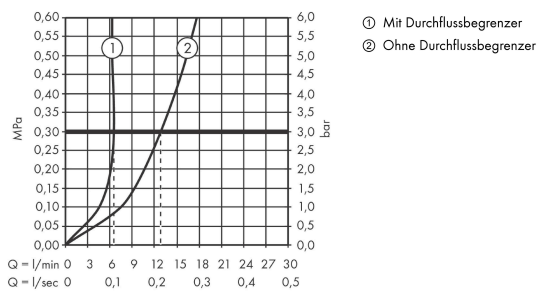
**Produktabbildung**



**Maßzeichnung**



**Durchflussdiagramm**

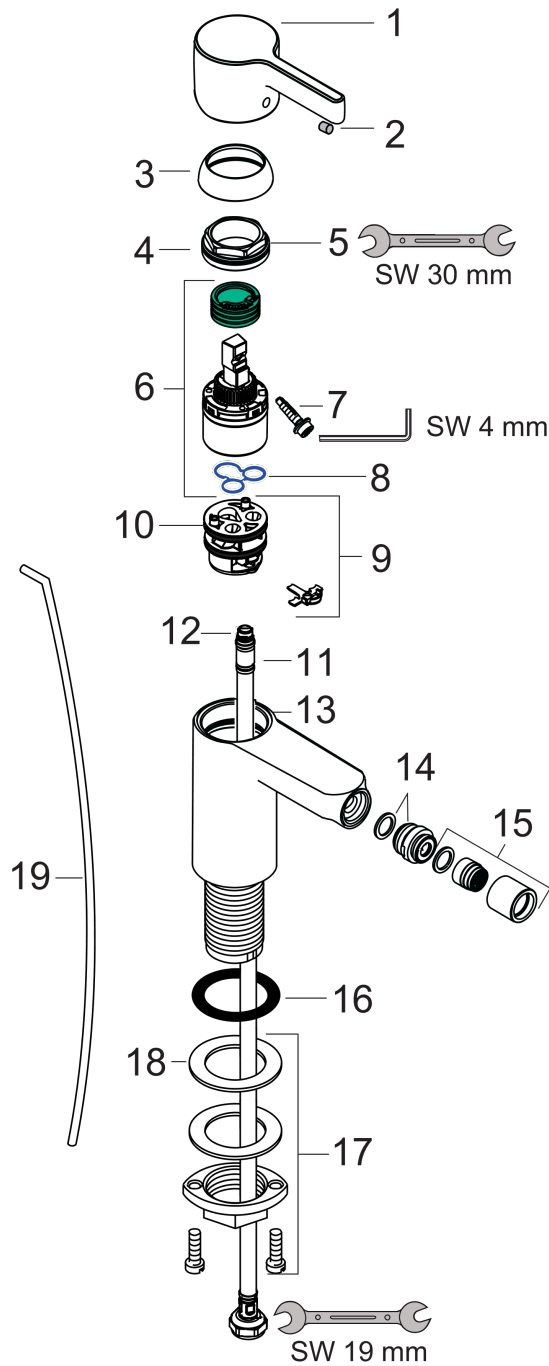


**Metris S**  
**Einhebel-Bidetmischer mit Zugstangen-Ablaufgarnitur**  
 Oberfläche: **Chrom** Artikelnummer: **31261000**



Explosionszeichnung

Baujahr: >04/17



## Metris S

### Einhebel-Bidetmischer mit Zugstangen-Ablaufgarnitur

Oberfläche: **Chrom** Artikelnummer: **31261000**



#### Ersatzteilliste

Baujahr: >04/17

Pos.	Beschreibung	Artikelnummer	PG	VE
1	Griff	31093000	9	1
2	Griffstopfen	96338000	1	1
3	Kappe	97406000	6	1
4	Mutter	97209000	5	1
5	O-Ring 32x2	98193000	1	1
6	Kartusche kpl.	92730000	11	1
7	Sicherungsschraube	95140000	2	1
8	Dichtung	95008000	3	1
9	Adapter für Kartusche	98750000	4	1
10	O-Ring 30x2	98186000	1	1
11	Anschlussschlauch 450 mm M8x0,75 G3/8	97206000	8	1
12	O-Ring 6,6x1,6	93019000	1	1
13	O-Ring 35x2	92604000	2	1
14	Kugelgelenk	97362000	9	1
15	Strahlregler laminar M16x1 (7 l/min)	97360000	9	1
16	Flachdichtung	98749000	2	1
17	Schaftbefestigung kpl. (Ø 32)	13961000	7	1
18	Gleitring	97548000	1	1
19	Zugstange	96657000	4	1
a	Ablaufventil	94139000	98	1
b	Schaftverlängerung 35 mm	13898000	12	1