



**Sanpress Inox LF-Bogen 90°  
mit SC-Contur  
labs-frei (Einzelverpackung)**

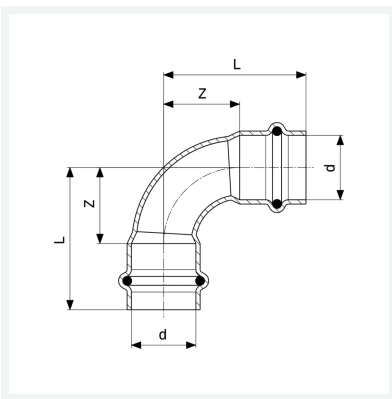
- Pressanschlüsse

**Ausstattung**

Dichtelemente EPDM

**Modell 2316LF**

**Artikel 664 671**



## Eigenschaften

Rohraußendurchmesser	d	18
Z-Maß	Z	18 mm
Länge	L	40 mm
Gewicht	57,91 g	
Volumen	248,64 cm <sup>3</sup>	
Werkstoff	Stahl nichtrostend	