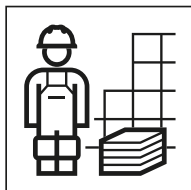


INSTALLATION MANUAL

MONTAGEANLEITUNG
INSTRUCTIONS DE MONTAGE
ISTRUZIONI PER IL MONTAGGIO

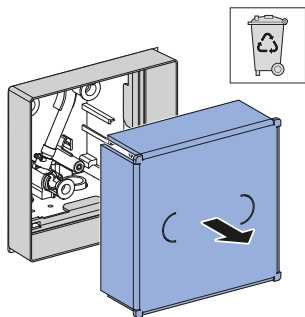
**KNOW
HOW
INSTALLED**



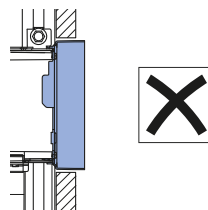
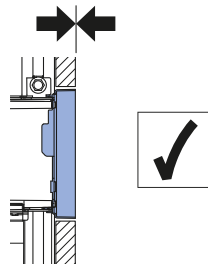
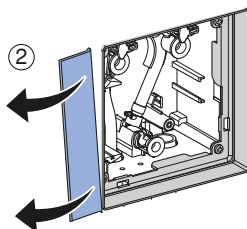
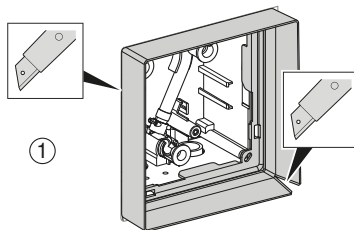


1

1

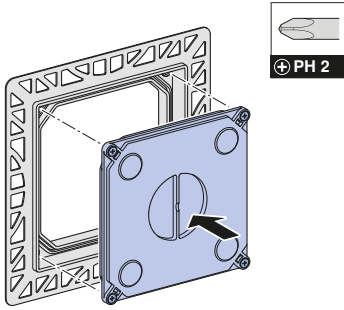


2

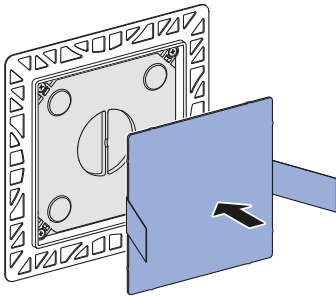


2

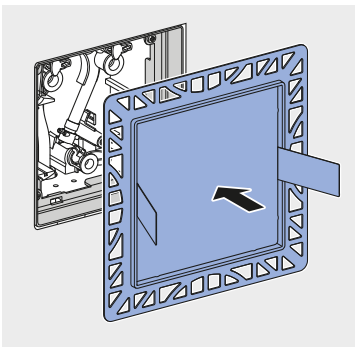
1



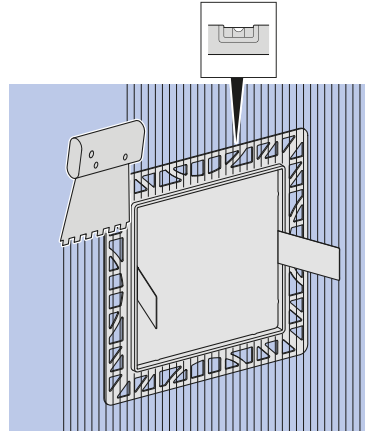
2



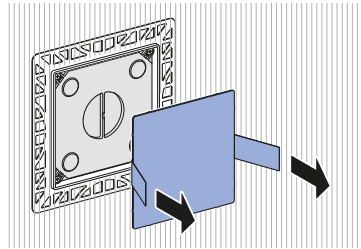
3



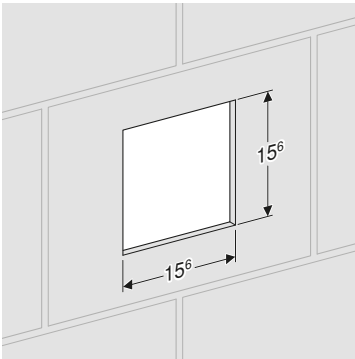
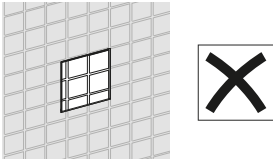
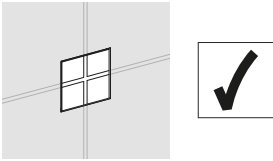
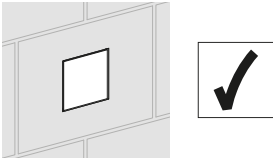
4



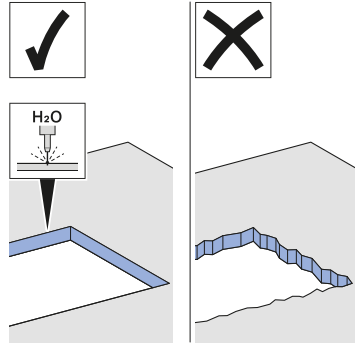
5



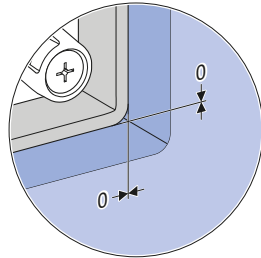
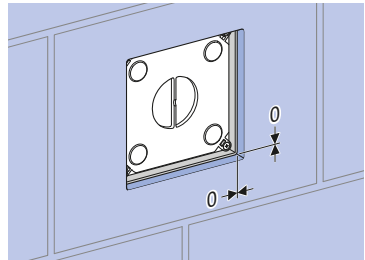
i



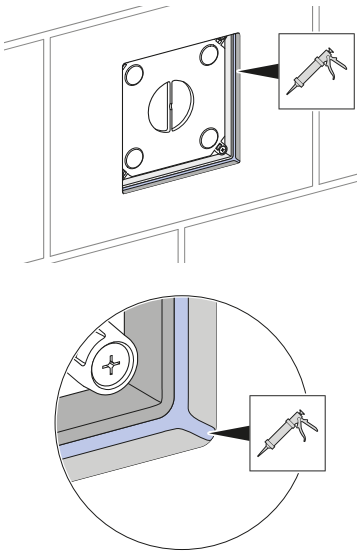
i



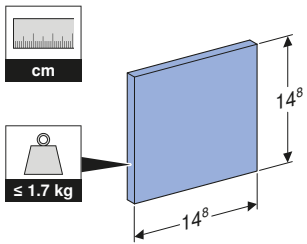
6



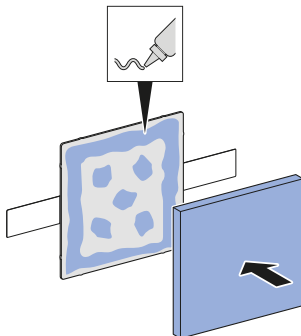
7



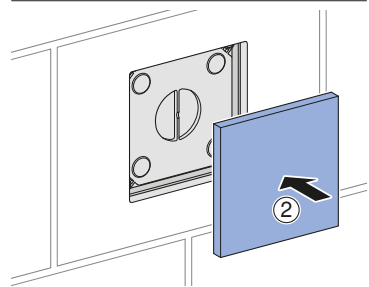
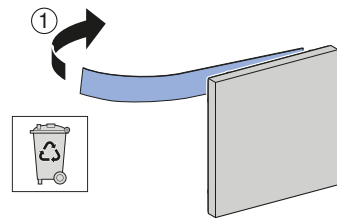
i



8



9





Geberit International AG
Schachenstrasse 77, CH-8645 Jona
documentation@geberit.com
www.geberit.com