



Geopress K-Übergangsbogen 90° mit SC-Contur

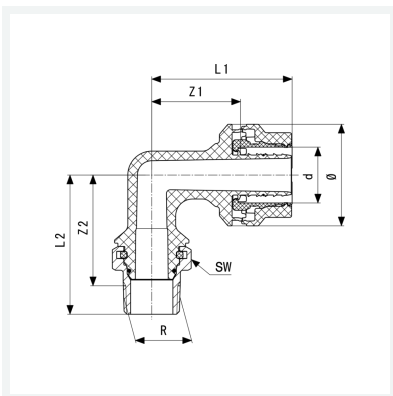
- Gewindeanschluss Siliziumbronze
- Pressanschluss, R-Gewinde

Ausstattung

O-Ring EPDM, Mehrkant

Modell 9714TW

Artikel 822 323



Eigenschaften

Rohraußendurchmesser	d	63
Außengewinde kegelig	R	2
Z-Maß 1	Z1	76 mm
Z-Maß 2	Z2	95 mm
Länge 1	L1	122 mm
Länge 2	L2	119 mm
Schlüsselweite	SW	72 mm
Durchmesser	Ø	97 mm
Gewicht	984 g	
Volumen	3108 cm ³	

Datenblatt

viega



**Geopress K-Übergangsbogen 90°
mit SC-Contur
Modell 9714TW
Artikel 822 323**

Eigenschaften

Werkstoff

Kunststoff