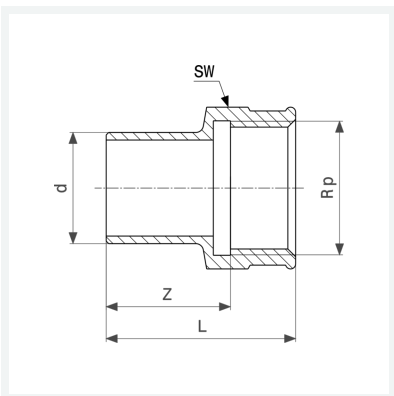




**Einsteckstück**  
- Einsteckende, Rp-Gewinde  
**Ausstattung**  
Mehrkant  
**Modell 94246G**  
  
**Artikel 118 549**



## Eigenschaften

Rohraußendurchmesser	d	15
Innengewinde zylindrisch	Rp	$\frac{3}{8}$
Z-Maß	Z	16 mm
Länge	L	27 mm
Schlüsselweite	SW	21 mm
Gewicht	24 g	
Volumen	24,864 cm <sup>3</sup>	
Werkstoff	Rotguss	