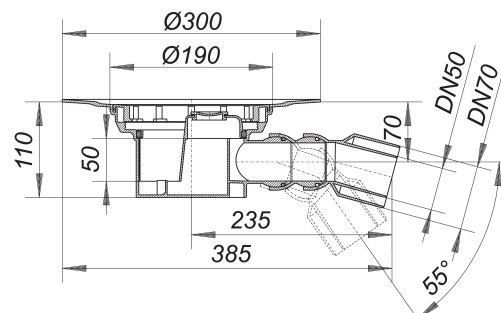


Ablaufgehäuse 54, DN 50/DN 70

Artikelnummer: 541055

GTIN: 4001636541055

Rabattgruppe: 3



Beschreibung:

Ablaufgehäuse 54, DN 50/DN 70

nach DIN EN 1253

Ablaufstutzen DN 50/DN 70 seitlich, mit Doppelkugelgelenk, verstellbar von 0 – 55 Grad

Ausführung:

- Geruchsverschluss, Sperrwasserhöhe 50 mm
- Reinigungsöffnung*
- Bauschutzdeckel

Material:

Polypropylen, hochschlagfest

Die meisten Ablaufgehäuse sind auch lieferbar mit Verbindern für den Anschluss an PVC-Rohre nach BSI sowie PE-HD-Rohre nach DIN EN 1519. Bitte fragen Sie bei Bedarf an.

* Die Reinigungsöffnung ermöglicht den Zugang zu Geruchsverschluss und Ablaufstutzen.

Ablaufleistungen nach DIN EN 1253:

| Nennweite | Produktnorm | Min. Ablaufleistung nach Norm | Anstauhöhe nach Norm |
|-----------|-------------|-------------------------------|----------------------|
| DN 70 | DIN EN 1253 | 0,80 l/s | 20,00 mm |

Ersatzteile:

590015 DALLMER Reinigungsschraube zu 54, 55,

590091 DALLMER Ausgleichsring, schwarz zu 54,