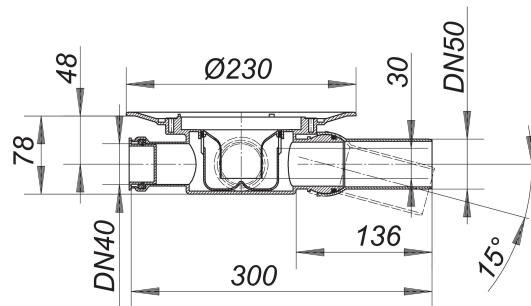


Ablaufgehäuse 42/3, 3 Zuläufe DN 40, DN 50

Artikelnummer: 421722

GTIN: 4001636421722

Rabattgruppe: 3



Beschreibung:

Ablaufgehäuse 42/3, 3 Zuläufe DN 40, DN 50

Ablaufstutzen DN 50 seitlich, mit Kugelgelenk, verstellbar von 0 – 15 Grad

Ausführung:

- Geruchs- und Reinigungsverschluss, Sperrwasserhöhe 30 mm
- Bauschutzdeckel

Material:

Polypropylen, hochschlagfest
mit drei Zuläufen DN 40

Die meisten Ablaufgehäuse sind auch lieferbar mit Verbindern für den Anschluss an PVC-Rohre nach BSI sowie PE-HD-Rohre nach DIN EN 1519. Bitte fragen Sie bei Bedarf an.

Ablaufleistungen nach DIN EN 1253:

Nennweite	Produktnorm	Min. Ablaufleistung nach Norm	Anstauhöhe nach Norm
DN 50	DIN EN 1253	0,80 l/s	20,00 mm