

---

<b>Montageanleitung</b>	Whirlwanne mit angeformter Acrylverkleidung (Ecke, Vorwand)
<b>Mounting instructions</b>	Bathtub with integrated acrylic panel (corner, back-to-wall)
<b>Notice de montage</b>	Baignoire avec habillage acrylique moulé (coin, contre-cloison)
<b>Montagehandleiding</b>	Bad met aangegoten acrylbekleding (hoek, voorwand)
<b>Instrucciones de montaje</b>	Bañera con faldón acrílico moldeado (esquina, antepared)
<b>Istruzioni di montaggio</b>	Vasca da bagno con rivestimento acrilico adattato (angolare, da appoggio a parete)
<b>Instruções de montagem</b>	Banheira com revestimento de acrílico modelado (de canto, de parede)
<b>Monteringsvejledning</b>	Badekar med tilpasset acrylforklædning (hjørne, back-to-wall)
<b>Asennusohje</b>	Kylpyamme, jossa muotoiltu akryylipaneeli (nurkka, suoraa seinää vasten)
<b>Monteringsanvisning</b>	Badekar med formtilpasset akrylinnkledning (hjørne, frontvegg)
<b>Monteringsanvisning</b>	Badkar med panel av akryl i ett stycke (hörn, baksida mot vägg)
<b>Paigaldusjuhend</b>	Vormitud akrüülpaneeliga vann (nurk, seinä ette paigaldus)
<b>Instrukcja montażu</b>	Wanna kąpielowa z ukształtowaną obudową akrylową (narożna, przysięcienna)
<b>Инструкция по монтажу</b>	Ванна с наклеенной акриловой облицовкой (угловая, у стены)
<b>Montážní návod</b>	Vana s tvarovaným akrylovým krytem (do rohu, předstěnová verze)
<b>Návod na montáž</b>	Sprchová vaňa so zástenou (roh, predná stena)
<b>Szerelési útmutató</b>	Fürdőkádb formázott akril borítással (sarok, fal előtt állóváltozat)
<b>Upute za montažu</b>	Kada s oblikovanim plaštom od akrila (kut, prednja stjenka)
<b>Instrucțiuni de montaj</b>	Cadă cu mască acrilică turnată (colț, pe perete)
<b>Navodila za montažo</b>	Kopalna kad z oblikovano akrilno oblogo (kotna, predstena)
<b>Ръководство за монтаж</b>	Вана за баня с акрилна облицовка (вградена в ъгъл, зад частична стена)
<b>Montāžas instrukcija</b>	Vanna ar atbilstošas formas akrila apšuvumu (stūris, sienas variants)
<b>Montavimo instrukcija</b>	Vonia su priderintos formos akrilo sienelėmis (statyti į kampą, viena puse prie sienos)
<b>Montaj kılavuzu</b>	Kalıp şeklinde akrilik panelli küvet (köşe, duvara tam dayalı)
安装说明书	帶模制亚克力面板的浴缸（角落、壁面）
설치 설명서	욕조 및 아크릴 성형 패널 (코너, 벽면)
設置説明書	成形アクリルパネル付きバスタブ (コーナー、壁面)
دليل التركيب	حوض دوامات بكسوة أكريليك مشكلة





Wichtige Hinweise



Elektroinstallation

4

Important information

Electrical installation

6

Remarques importantes

Installation électrique

8

Belangrijke aanwijzingen

Elektrische installatie

10

Información importante

Instalación eléctrica

12

Indicazioni importanti

Installazione elettrica

14

Indicações importantes

Instalação eléctrica

16

Vigtige henvisninger

Elinstallation

18

Tärkeä ohje

Sähköasennus

20

Viktig informasjon

Elektroinstallasjon

22

Viktig information

Elinstallation

24

Olulised nõuanded

Elektripaigaldus

26

Ważne informacje

Instalacja elektryczna

28

Важные замечания

Монтаж электропроводки

30

Důležitá pokyny

Elektroinstalace

32

Dôležité upozornenia

Elektroinštalácia

34

Fontos tudnivalók

Elektromos telepítési munkák

36

Važne napomene

Elektroinstalacija

38

Indicații importante

Instalarea electrică

40

Pomembni napotki

Električna inštalacija

42

Важни указания

Електроинсталация

44

Svarīgi norādījumi

Elektroinstalācija

46

Svarbūs nurodymai

Elektros instaliacija

48

Önemli bilgiler

Elektrik tesisatı

50

重要说明

电气安装

52

주의 사항

전기장치 설치

54

重要注意事項

電気設備

56

ملاحظات هامة

تركيب الكهرباء

58



Montage, Installation, Montage, Montage, Montaje, Montaggio, Montagem, Montering, Asennus, Montering, Montering, Paigaldus, Montaż, Монтаж, Montáž, Montáž, Szerelés, Montaža, Instalarea, Montaža, Монтаж, Montáža, Montavimas, Montaj, 安装, 설치, 設置, التركيب

60



## Wichtige Hinweise

### Zur Montageanleitung

Diese Montageanleitung ist Bestandteil der Duravit Whirlwanne und ist vor der Montage sorgfältig zu lesen.

### Erklärung der Signalwörter und Symbole

**! GEFAHR!** Bei hohem Risiko, tödlichen Gefahren, schweren Verletzungen

**HINWEIS!** Zur Vermeidung von Sachschäden



Verweis auf Kapitel **Elektroinstallation**



Verweis auf **Montagehinweis** in diesem Kapitel



Aufforderung zum Sichten (z.B. auf Kratzer)



00:10:00

Angabe der Zeitdauer (z.B. 10 Minuten)



Aufforderung zum Prüfen auf Dichtigkeit



40°C

Angabe der Temperatur

Bedieneinheit

○ ○ ○ (Anzahl richtet sich nach dem Whirlsystem)

### Zielgruppe und Qualifikation

Die Whirlwanne darf nur durch ausgebildete Sanitärinstallateure montiert werden. Die Elektroinstallation darf nur von ausgebildeten Elektroinstallateuren durchgeführt werden.

**HINWEIS!** Installationsvorschriften örtlicher Versorgungsunternehmen sowie länderspezifische Normen sind uneingeschränkt einzuhalten.

### Sicherheitshinweise

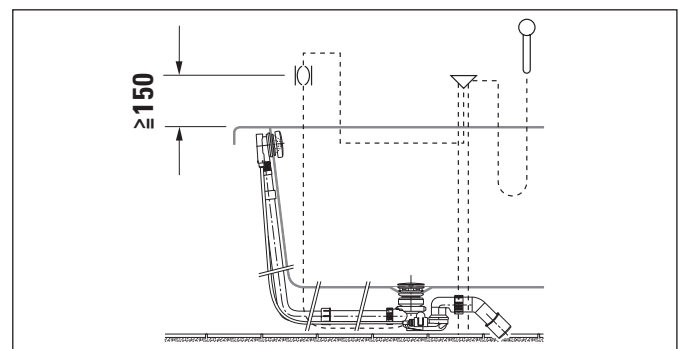
**! GEFAHR! Lebensgefahr durch Stromschlag.**  
> Komponenten der Whirlwanne NICHT demontieren.

### Montagehinweise

Vor der Montage Vorinstallationsdatenblätter beachten. Diese stehen im Internet unter [www.pro.duravit.com](http://www.pro.duravit.com) zum Download bereit.

#### HINWEIS!

Bei Wannen mit Bodenzulauf ist bauseits ein Rohrunterbrecher zwingend erforderlich.  
> Einbauschema beachten.



#### 8 + 26 Luftspalt vorsehen (Grafik 8 + 26)

- > Für die erforderliche Luftzufuhr zwischen Boden und Wanne umlaufend einen Abstand von min. 2 mm vorsehen.
- > Luftspalt stets offen halten, nicht mit Silikon verschließen.

#### 24 Whirlsystem prüfen (Grafik 24)

- > Whirlsystem 10 Minuten anschalten: bei Kreisläufen mit Intensitätsstufen diese einmal komplett durchlaufen.
- > Wasser in der Wanne lassen, 10 Minuten warten.
- > Dichtheit prüfen.
- > Falls Anpassungen notwendig sind, Prüfung wiederholen.



## Elektroinstallation



Stromversorgung

Absicherung  
RCD

76xxxx xx x xx xx00: 50 Hz, 220 - 240 V AC

76xxxx xx x xx xx06: 60 Hz, 220 - 240 V AC

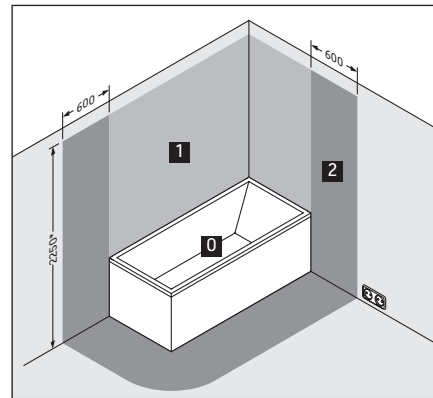
$I_N = 16 \text{ A}$

$I_{\Delta N} \leq 30 \text{ mA}$

### Vorinstallation

- > Festverlegte Zuleitung für Stromversorgung legen:
  - separate Absicherung und Fehlerstrom-Schutzeinrichtung (RCD) vorschalten
  - allpolig trennenden Hauptschalter außerhalb der vorgegebener Schutzzonen (0 - 2) vorschalten
  - Zuleitung 3.000 mm herauschauen lassen
- > Leitung für Potentialausgleich legen:
  - Leitung 3.000 mm herauschauen lassen

### Schutzzonen nach DIN VDE 0100-701



\* oder Höhe des höchsten fest angebrachten Brausekopfes/ Wasserauslasses; je nachdem, was höher ist

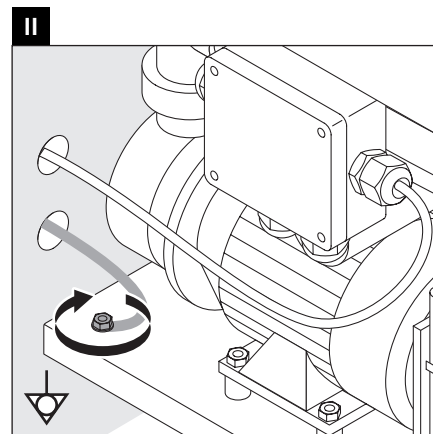
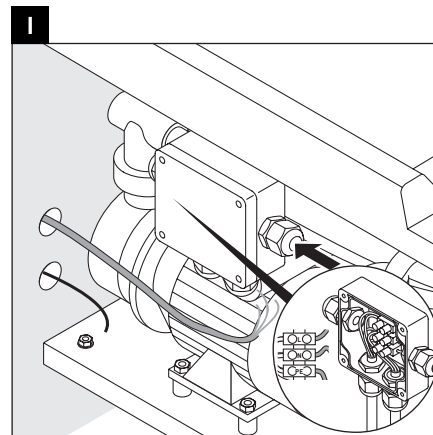
### 17 Whirlwanne anschließen (Grafik 17)

#### HINWEIS! Funktionsstörungen vermeiden!

- Leitungen nicht mit Kabelbindern zusammenbinden.
- Zuleitung nicht parallel zu Steuerleitungen verlegen.

**I** Zuleitung(en) an Netzanschlussdose anschließen.

**II** Potentialausgleichsleitung an Whirlwanne anschließen.





## Important information

### About the mounting instructions

These mounting instructions come as part of the Duravit whirltub and should be read carefully prior to installation.

### Explanation of the key words and symbols

**⚠ DANGER!** At high risk of fatal hazards or serious injuries

**NOTE!** To avoid property damage



Link to the **Electrical Installation** section



Link to **installation information** in this section



Inspection (e.g. for scratches)



00:10:00 Indication of the length of time (e.g. 10 minutes)



Inspect to check for leaks and leak-tightness



40°C Indication of the temperature

Control unit

○ ○ ○ (Number depends on the whirl system)

### Target group and qualification

The whirltub must only be installed by trained plumbing engineers. The electrical installation may only be carried out by qualified electricians.

**NOTE!** Local installation regulations and any country-specific standards must be observed at all times.

### Safety information

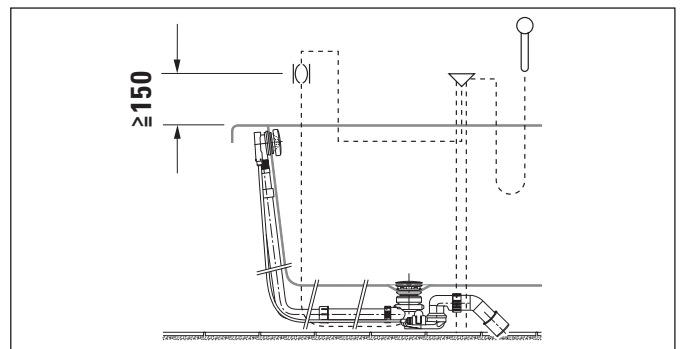
**⚠ DANGER! Risk of fatal electric shock.**  
> Do NOT remove any whirltub components.

### Installation information

Please read pre-installation data sheets prior to the installation. These are available to download on the Internet at [www.pro.duravit.com](http://www.pro.duravit.com).

#### NOTE!

If the tray has a base inlet, a pipe interrupt must always be installed on-site.  
> See installation diagram.



#### **8 + 26** Providing for an air gap (Diagrams 8 + 26)

- > Provide for a gap of min. 2 mm between the floor and around the bathtub for the necessary air supply.
- > Always keep the air gap open; never seal it with silicone.

#### **24** Checking the whirl system (Diagram 24)

- > Switch on the whirl system for 10 minutes: run this through once completely in the case of circuits with different levels of intensity.
- > Leave the water in the bathtub and wait 10 minutes.
- > Check to make sure that it is leak-tight.
- > If adjustments are required, repeat the check.



## Electrical installation



Power supply

Fuse protection  
RCD

76xxxx xx x xx xx00: 50 Hz, 220 - 240 V AC

76xxxx xx x xx xx06: 60 Hz, 220 - 240 V AC

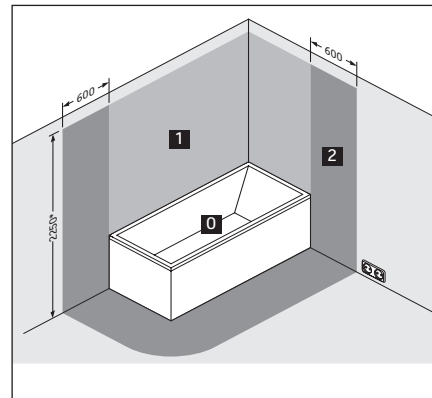
$I_N = 16 \text{ A}$

$I_{\Delta N} \leq 30 \text{ mA}$

### Pre-installation

- > Installing a permanent power supply line:
  - Pre-connect a separate fuse and residual current operating device (RCD)
  - Pre-connect an all-pole separating main switch outside the prescribed safety areas (0 - 2)
  - Allow the supply line to protrude by 3,000 mm
- > Laying the potential equalisation cable:
  - Allow the cable to protrude by 3,000 mm

### Safety areas in accordance with DIN VDE 0100-701



\* or the height of the highest shower head / water outlet that is permanently installed, depending on which is higher

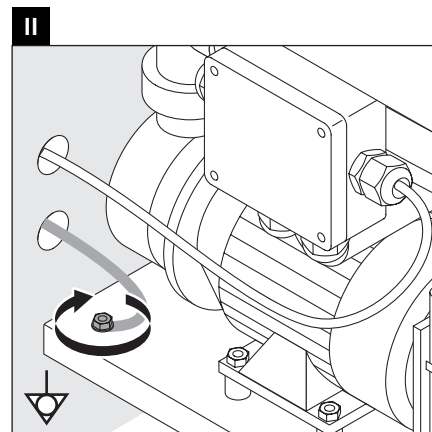
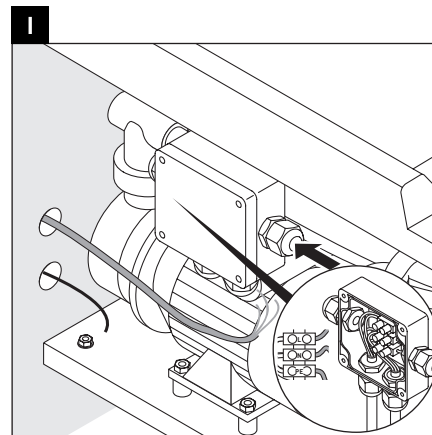
### 17 Connecting the whirltub (Diagram 17)

#### NOTE! Avoiding any malfunctions!

- Do not fasten the cables together with cable ties.
- Do not install the supply line parallel to the control cables.

**I** Connect the supply line to the mains supply socket.

**II** Connect the potential equalisation cable to the whirltub.





## Remarques importantes

### Concernant la notice de montage

Cette notice de montage fait partie intégrante de la baignoire balnéo Duravit et doit être lue avec attention avant d'effectuer le montage.

### Explication des avertissements et symboles

**⚠ DANGER!** En cas de risques élevés, dangers mortels, blessures graves

**REMARQUE !** Pour éviter les dégâts matériels



Référence au chapitre **Installation électrique**



Référence à la **consigne de montage** dans ce chapitre



Invitation à vérifier (p. ex. les rayures)



Indication de la durée (par ex. 10 minutes)



Invitation à vérifier l'étanchéité



Indication de la température

Unité de commande

○ ○ ○ (quantité en fonction du système balnéo)

### Groupe cible et qualification

La baignoire balnéo doit uniquement être montée par des installateurs sanitaires formés à cet effet. L'installation électrique doit uniquement être réalisée par des installateurs électriques qualifiés.

**REMARQUE !** L'installation doit obligatoirement être réalisée selon les consignes d'installation des fournisseurs locaux ainsi que les normes spécifiques aux pays.

### Consignes de sécurité

**⚠ DANGER ! Danger de mort par choc électrique.**

> NE PAS démonter les composants de la baignoire balnéo.

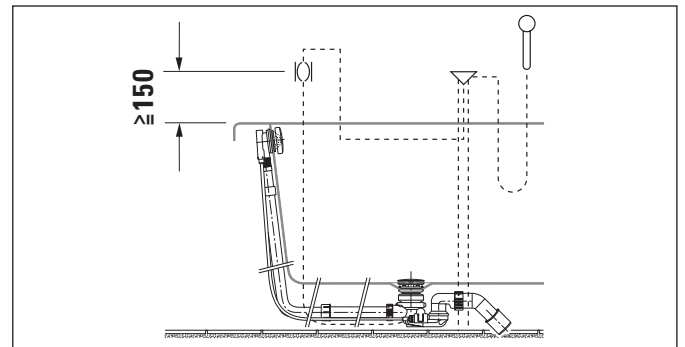
### Consignes de montage

Avant le montage, lire les fiches techniques de préinstallation. Celles-ci peuvent être téléchargées sur Internet via le site [www.pro.duravit.com](http://www.pro.duravit.com).

### REMARQUE !

Sur les baignoires à arrivée d'eau au sol, un rupteur de tuyau doit obligatoirement être monté côté bâtiment.

> Respecter le schéma de montage.



### 8 + 26 Prévoir des interstices (graphique 8 + 26)

- > Pour l'arrivée d'air nécessaire entre le sol et la baignoire, prévoir un interstice de 2 mm au moins sur tout le périmètre.
- > Toujours garder l'interstice, ne pas le refermer avec du silicone.

### 24 Vérifier le système balnéo (graphique 24)

- > Mettre le système balnéo en marche pendant 10 minutes :  
pour les circuits avec niveaux d'intensité, ceux-ci doivent tous être exécutés.
- > Laisser couler l'eau dans la baignoire, attendre 10 minutes.
- > Vérifier l'étanchéité.
- > Si des adaptations sont nécessaires, répéter le contrôle.





## Installation électrique



Alimentation électrique

Protection par fusibles  
RCD

76xxxx xx x xx xx00 : 50 Hz, 220 - 240 V CA

76xxxx xx x xx xx06 : 60 Hz, 220 - 240 V CA

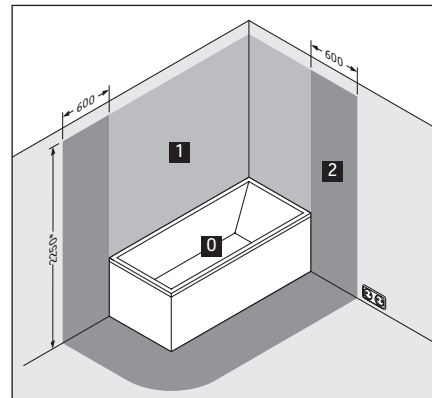
$I_N = 16 \text{ A}$

$I_{\Delta N} \leq 30 \text{ mA}$

### Préinstallation

- > Poser un câble fixe pour l'alimentation électrique :
  - Poser en amont un fusible séparé et un disjoncteur de protection de courant de fuite (RCD)
  - poser en amont un interrupteur principal à coupure sur tous les pôles, en dehors des zones de protection prescrites (0-2)
  - Le câble d'alimentation doit dépasser de 3000 mm
- > Poser le câble pour le potentiel de compensation :
  - Le câble doit dépasser de 3000 mm

### Zones de protection selon DIN VDE 0100-701



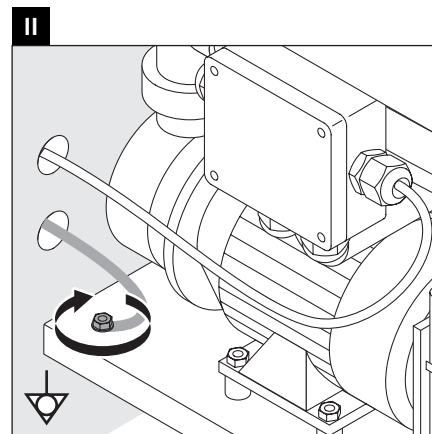
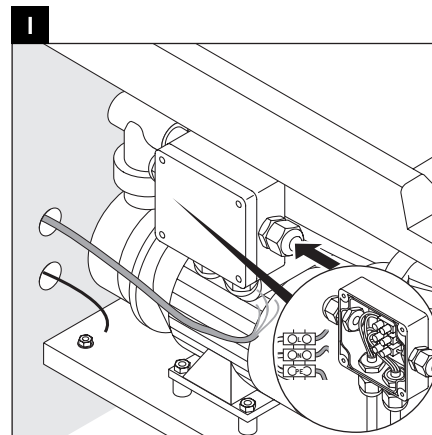
\* ou la hauteur de la tête de douche / sortie d'eau la plus élevée ; en fonction de ce qui est plus élevé

### 17 Raccorder la baignoire balnéo (graphique 17) REMARQUE ! Éviter les dysfonctionnements !

- Ne pas relier les câbles à l'aide de serre-câbles.
- Le câble d'alimentation ne doit pas être posé parallèlement aux câbles de commande.

**I** Raccorder le(s) câble(s) d'alimentation à la prise secteur.

**II** Raccorder le câble pour la liaison équipotentielle à la baignoire balnéo.





## Belangrijke aanwijzingen

### Betreffende deze montagehandleiding

Deze montagehandleiding is een onderdeel van het Duravit-whirlbad en moet vóór de montage zorgvuldig worden doorgelezen.

### Uitleg van de signaalwoorden en symbolen

**⚠ GEVAAR!** Bij hoog risico, dodelijk gevaar, zware verwondingen

**AANWIJZING!** Ter voorkoming van materiële schade



Verwijzing naar het hoofdstuk **Elektrische installatie**



Verwijzing naar **montageaanwijzing** in dit hoofdstuk



Visuele controle noodzakelijk (bijv. i.v.m. krassen)



00:10:00 Indicatie van de tijdsduur (bijv. 10 minuten)



Er moet een dichtheidscontrole worden uitgevoerd



Temperatuurweergave

Bedieningseenheid

○ ○ ○ (aantal afhankelijk van het whirlsysteem)

### Doelgroep en kwalificatie

Het whirlbad mag uitsluitend door een erkend installatiebedrijf worden gemonteerd. De elektrische installatie mag uitsluitend door elektriciens worden uitgevoerd.

**AANWIJZING!** De installatievoorschriften van de lokale nutsbedrijven alsmede de voor het betreffende land geldende normen moeten volledig in acht worden genomen.

### Veiligheidsinstructies

**⚠ GEVAAR! Levensgevaar door elektrische schok.**

> Componenten van het whirlbad NIET demonteren.

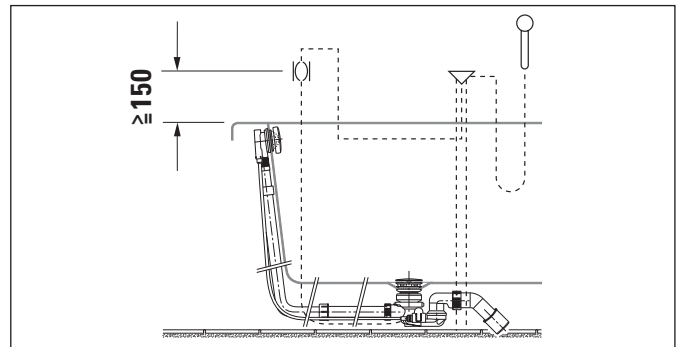
### Montageaanwijzingen

Voor de montage op de gegevensbladen van de voorinstallatie letten. Deze kunt u op internet downloaden van [www.pro.duravit.com](http://www.pro.duravit.com).

#### AANWIJZING!

Bij baden met bodemtoevoer moet ter plaatse altijd een beluchter worden opgenomen.

> Inbouwschema aanhouden



#### 8 + 26 Luchtspleet inplannen (afb. 8 + 26)

- > Voor de vereiste luchttoevoer, tussen de vloer en het bad rondom een afstand van min. 2 mm in aanmerking nemen.
- > De luchtspleet steeds vrij laten, niet met silicone afsluiten.

#### 24 Whirlsysteem controleren (afb. 24)

- > Whirlsysteem 10 minuten inschakelen: bij cycli met intensiteitsniveaus deze eenmaal volledig doorlopen.
- > Water in het bad laten staan, 10 minuten wachten.
- > Dichtheid controleren.
- > Als aanpassingen nodig zijn, de controle herhalen.



## Elektrische installatie



Stroomvoorziening

Zekering  
RCD

76xxxx xx x xx xx00: 50 Hz, 220 - 240 V AC

76xxxx xx x xx xx06: 60 Hz, 220 - 240 V AC

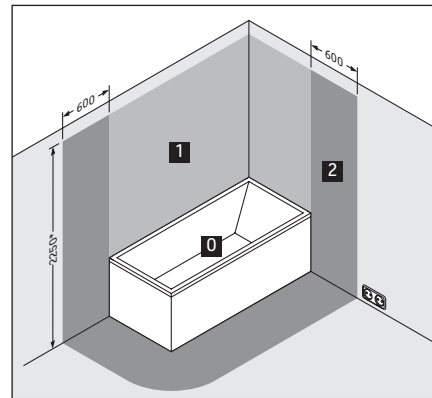
$I_N = 16 \text{ A}$

$I_{\Delta N} \leq 30 \text{ mA}$

### Voorinstallatie

- > Vastgelegde toevoerleiding voor stroomtoevoer leggen:
  - aparte zekering en lekstroom-schakelaar (RCD) voorschakelen
  - met alle polen gescheiden hoofdschakelaar buiten de aangegeven beschermingszones (0 - 2) voorschakelen
  - toevoerleiding 3.000 mm laten uitsteken
- > Aardleiding leggen:
  - Leiding 3.000 mm laten uitsteken

### Beschermingszones volgens DIN VDE 0100-701



\* of hoogte van de hoogste vast aangebrachte douchekop/wateruitlaat, afhankelijk wat hoger is

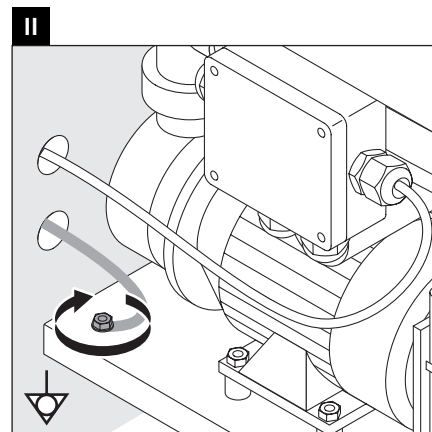
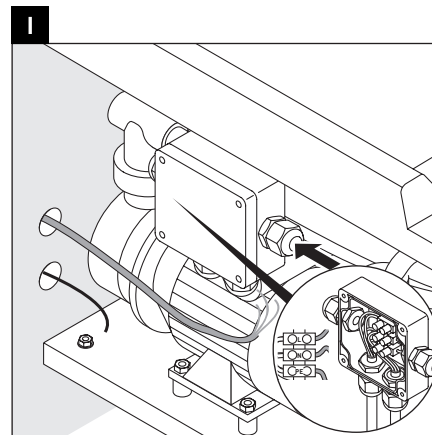
### 17 Whirlbad aansluiten (afb. 17)

#### AANWIJZING! Functiestoringen vermijden!

- Leidingen niet met kabelbinders samenbinden.
- Toevoerleiding niet evenwijdig aan de regelleidingen leggen.

**I** Toevoerleiding(en) op stopcontact aansluiten.

**II** Aardleiding op whirlbad aansluiten.





## Información importante

### Instrucciones de montaje

Estas instrucciones de montaje acompañan a la bañera de hidromasaje Duravit y es necesario leerlas cuidadosamente antes del montaje.

### Explicación de las indicaciones y símbolos de advertencia

**⚠ ¡PELIGRO!** Riesgo elevado, peligro de muerte o lesiones graves

**¡ADVERTENCIA!** Para evitar daños materiales



Indica el capítulo **Instalación eléctrica**



Indica una **advertencia acerca del montaje** en este capítulo



Fíjese que no haya, por ejemplo, arañazos



00:10:00 Tiempo necesario (por ejemplo, 10 minutos)



Compruébese la estanqueidad



Indicación de temperatura

○ ○ ○ Consola de mandos (cantidad sujeta al sistema de hidromasaje)

### Instaladores y sus cualificaciones

La bañera de hidromasaje únicamente podrán montarla instaladores sanitarios cualificados. La instalación eléctrica solo podrán realizarla instaladores eléctricos cualificados.

**¡ADVERTENCIA!** Deberán cumplirse sin restricciones las instrucciones de instalación de las empresas de suministro locales y las normas específicas de cada país.

### Advertencias de seguridad

**⚠ ¡PELIGRO!** Peligro de muerte por descarga eléctrica.

> NO desmontar los componentes de la bañera de hidromasaje.

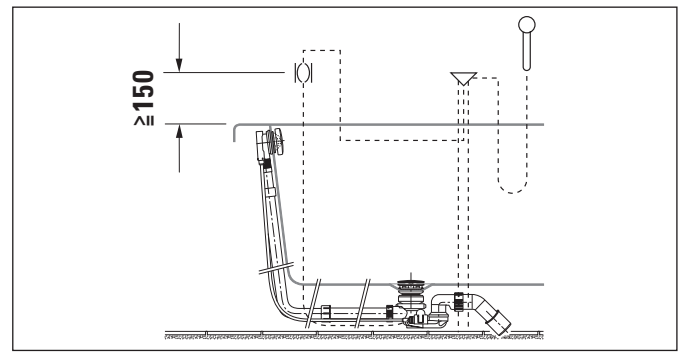
### Advertencia acerca del montaje

Antes de llevar a cabo el montaje, tener en cuenta las fichas de preinstalación. Pueden descargarse en Internet del sitio web [www.pro.duravit.com](http://www.pro.duravit.com).

### ¡ADVERTENCIA!

En bañeras con entrada de agua en la base es imprescindible instalar un interruptor de tubería (a cargo del propietario).

> Obsérvese el esquema de montaje.



### 8 + 26 Prever el espacio de aire (imágenes 8 + 26)

- > Para la alimentación necesaria de aire entre el suelo y la bañera se precisa una distancia por todos los lados de un mín. de 2 mm.
- > Mantener siempre abierto el espacio de aire, no lo cierre con silicona.

### 24 Comprobar el sistema de hidromasaje (imagen 24)

- > Encender el sistema de hidromasaje durante 10 minutos:
  - si hay ciclos de distintos niveles de intensidad, completar cada uno una vez.
- > Dejar el agua en la bañera y esperar 10 minutos.
- > Comprobar la estanqueidad.
- > En caso de tener que realizar ajustes, volver a realizar la prueba.



## Instalación eléctrica



Suministro eléctrico

Fusible  
DDR

76xxxx xx x xx xx00: 50 Hz, 220 - 240 V AC

76xxxx xx x xx xx06: 60 Hz, 220 - 240 V AC

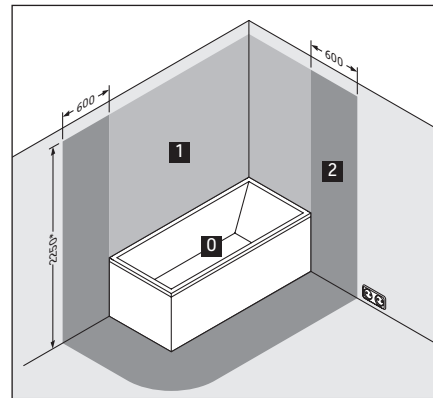
$I_N = 16 A$

$I_{\Delta N} \leq 30 mA$

### Preinstalación

- > Colocar el cable para el suministro eléctrico bien fijado:
  - instalar por separado un fusible y un dispositivo diferencial (DDR)
  - instalar un interruptor principal omnipolar fuera de las zonas de seguridad 0, 1 y 2
  - Dejar que el cable de alimentación sobresalga 3.000 mm
- > Instalar el cable de conexión equipotencial:
  - Dejar que el cable sobresalga 3.000 mm

Zonas de protección según la norma DIN VDE 0100-701



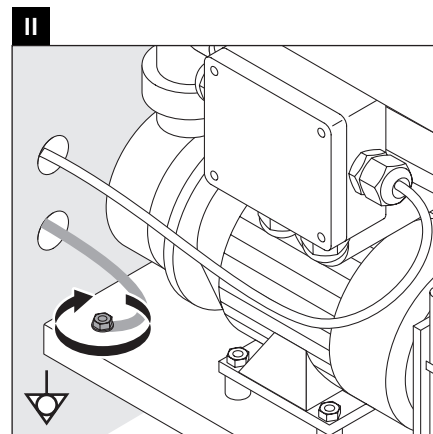
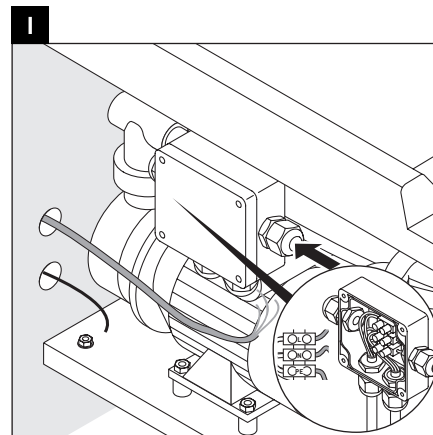
\* o la altura del rociador superior/ salida de agua situada a mayor altura, dependiendo de lo que esté más arriba

### 17 Fijar el sistema de hidromasaje (imagen 17) ¡ADVERTENCIA! Para evitar los fallos de funcionamiento

- No atar los cables juntos con una brida.
- No colocar el cable de alimentación paralelo a los cables de mando.

**I** Conectar el(los) cable(s) de alimentación a la toma de corriente.

**II** Enchufar a la bañera de hidromasaje el cable de compensación de potencia.





## Indicazioni importanti

### Riguardo alle istruzioni di montaggio

Queste istruzioni di montaggio sono parte integrante della vasca idromassaggio Duravit e dovranno essere lette accuratamente prima del montaggio.

#### Legenda

**⚠ PERICOLO!** In caso di rischio elevato, pericolo di morte o gravi infortuni

**NOTA!** Per evitare danni materiali



Riferimento al capitolo **Installazione elettrica**



Riferimento alla **nota al montaggio** in questo capitolo



Richiesta di ispezione visiva (es. per cercare graffi)



Indicazione della durata (es. 10 minuti)



Richiesta di verifica della tenuta stagna



Indicazione della temperatura

Unità di comando

(La quantità è in funzione del sistema

idromassaggio)

### Destinatari e competenza

La vasca idromassaggio deve essere installata esclusivamente da tecnici specializzati e qualificati. L'installazione elettrica deve essere eseguita solo da elettricisti qualificati.

**NOTA!** Nell'installazione rispettare sempre rigorosamente le normative specifiche di enti di approvvigionamento locali e le norme nazionali.

### Avvertenze di sicurezza

**⚠ PERICOLO! Pericolo di morte da scossa elettrica.**

> NON smontare componenti della vasca idromassaggio.

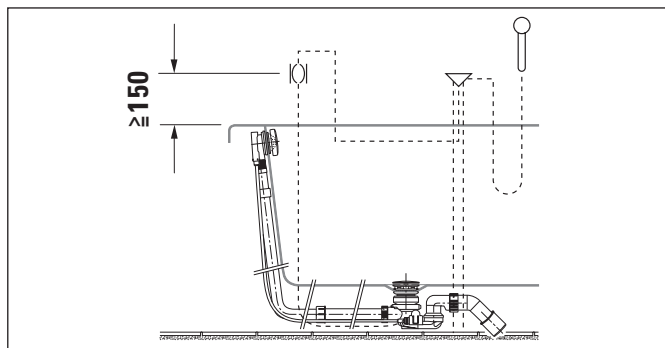
### Nota al montaggio

Prima di eseguire il montaggio osservare le schede tecniche di preinstallazione. Tali schede sono scaricabili da internet al sito [www.pro.duravit.com](http://www.pro.duravit.com).

#### NOTA!

Nelle vasche con erogazione dalla piletta è assolutamente necessario utilizzare un disconnettore tubo fornito dal cliente.

> Osservare lo schema di montaggio.



#### **8 + 26** Prevedere una fessura per l'aria (fig. 8 + 26)

- > Per la mandata d'aria prevedere una distanza sul perimetro fra pavimento e vasca di min. 2 mm.
- > Tenere sempre aperta la fessura per l'aria senza chiuderla con del silicone.

#### **24** Verificare il sistema idromassaggio (fig. 24)

- > Inserire il sistema idromassaggio per 10 minuti: per circuiti con livelli d'intensità eseguire un completo ciclo.
- > Lasciare l'acqua nella vasca, attendere 10 minuti.
- > Verificare la tenuta stagna.
- > In caso siano necessari eseguire degli adattamenti, ripetere la verifica.



## Installazione elettrica



Alimentazione elettrica

Interruttore magnetotermico  
Salvavita (RCD)

76xxxx xx x xx xx00: 50 Hz, 220 - 240 V CA

76xxxx xx x xx xx06: 60 Hz, 220 - 240 V CA

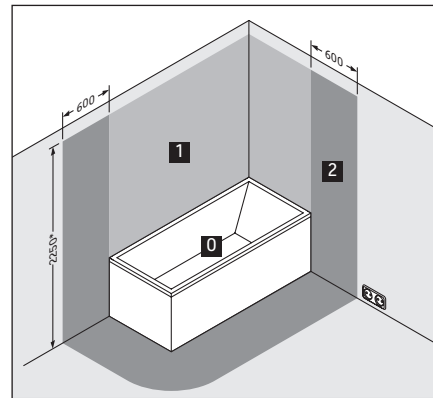
$I_N = 16 A$

$I_{\Delta N} \leq 30 mA$

### Preinstallazione

- > Predisporre il cavo di alimentazione:
  - Predisporre una messa a terra ed un salvavita (RCD) separati
  - Predisporre un interruttore principale onnipolare sezionatore fuori dalle zone di protezione indicate (0 - 2)
  - Far fuoriuscire il cavo di alimentazione per una lunghezza di 3.000 mm
- > Posare il cavo per il collegamento equipotenziale:
  - Far fuoriuscire il cavo per una lunghezza di 3.000 mm

Zone di protezione secondo la normativa DIN VDE 0100-701



\* oppure altezza della doccia/entrata acqua fissa più alta nel caso sia superiore

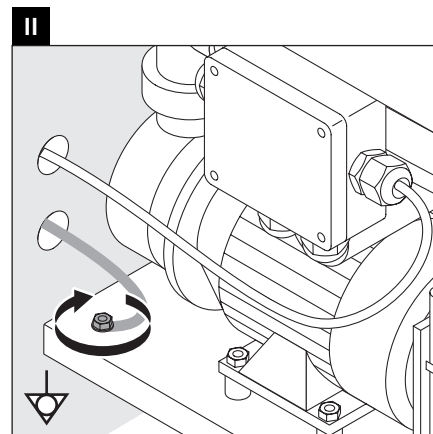
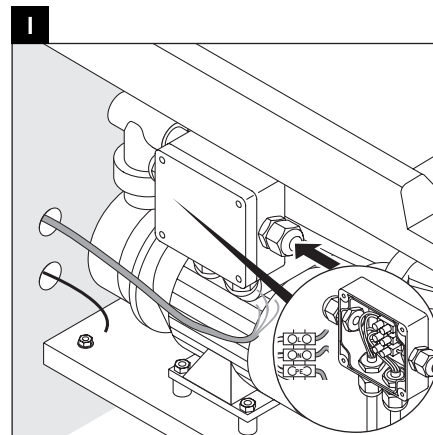
### 17 Collegare la vasca idromassaggio (fig. 17)

**NOTA! Evitare anomalie di funzionamento!**

- Non legare insieme i cavi con apposite fascette.
- Non posare il cavo di alimentazione parallelo ai cavi di comando.

**I** Collegare il cavo/i cavi di alimentazione alla scatola di allacciamento.

**II** Collegare il cavo equipotenziale alla vasca idromassaggio.





## Indicações importantes

### Sobre as instruções de montagem

Estas instruções de montagem são parte integrante da banheira de hidromassagem Duravit e devem ser lidas com atenção antes da montagem.

### Descrição das palavras-chave e dos símbolos

**! PERIGO!** Risco elevado, perigo de morte, ferimentos graves.

**NOTA!** Prevenção de danos materiais



Referência ao capítulo **Instalação eléctrica**



Referência à **informação de montagem** neste capítulo



Solicitação para examinar (p.ex: em relação a arranhões)



00:10:00

Indicação da duração (por ex. 10 minutos)



Solicitação para verificar a estanqueidade



40°C

Indicação da temperatura

○ ○ ○ Unidade de comando (o número depende do sistema Whirl)

### Grupo-alvo e qualificação

A banheira de hidromassagem só deve ser montada por instaladores sanitários qualificados. A instalação eléctrica só deve ser realizada por instaladores eléctricos qualificados.

**NOTA!** Devem ser respeitadas as directivas de instalação locais assim como as normas específicas do país.

### Indicações de segurança

**! PERIGO! Perigo de vida devido a choque eléctrico.**

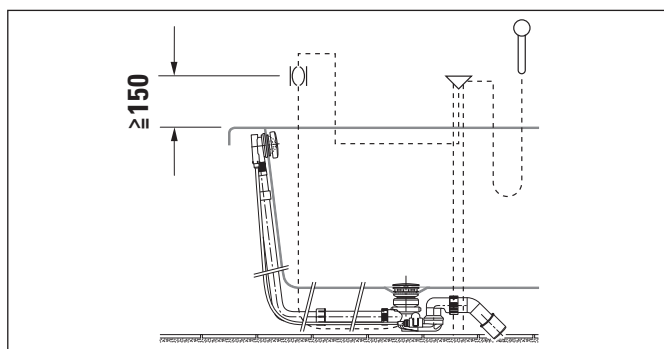
> NÃO desmontar os componentes da banheira de hidromassagem.

### Indicações de montagem

Antes da montagem devem ser observadas as fichas de dados para pré-instalação. Estas encontram-se na internet, para download, em [www.pro.duravit.com](http://www.pro.duravit.com).

#### NOTA!

Em caso de tinas com admissão na base é necessário um interruptor de tubos por parte do proprietário.  
> Ter em atenção o esquema de montagem.



### 8 + 26 Providenciar aberturas de ventilação (gráfico 8 + 26)

- > Para a alimentação de ar necessária, há uma distância, de no min. 2 mm, entre o chão e a banheira, em volta da banheira.
- > Manter a abertura de ventilação sempre aberta e não fechá-la com silicone.

### 24 Verificar o sistema Whirl (gráfico 24)

- > Ligar o sistema Whirl durante 10 minutos: em circuitos com níveis de intensidade, estes devem funcionar uma vez por completo.
- > Encher a banheira com água e aguardar 10 minutos.
- > Verificar a estanqueidade.
- > Se forem necessárias adaptações, deverá repetir a verificação.





## Instalação eléctrica



Alimentação de corrente eléctrica

Protecção

Protecção diferencial residual

76xxxx xx x xx xx00: 50 Hz, 220 - 240 V AC

76xxxx xx x xx xx06: 60 Hz, 220 - 240 V AC

$I_N = 16 A$

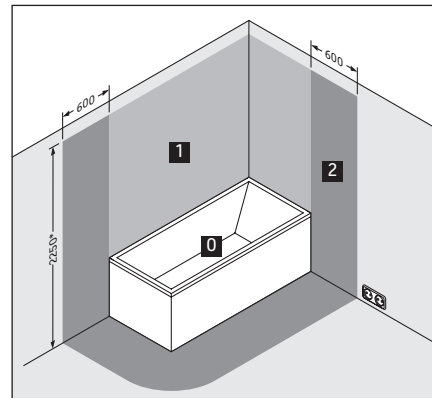
$I_{\Delta N} \leq 30 mA$

pt

### Pré-instalação

- > Cabo de alimentação instalado de forma fixa para alimentação de corrente eléctrica:
  - instalar um disjuntor separado e um dispositivo de protecção diferencial residual (RCD)
  - instalar um interruptor multipolar, fora das zonas de protecção previstas (0 - 2)
  - Deixar o cabo de alimentação sobressair 3.000 mm
- > Instalar o cabo de alimentação equipotencial:
  - Deixar o cabo sobressair 3.000 mm

Zonas de protecção conforme DIN VDE 0100-701



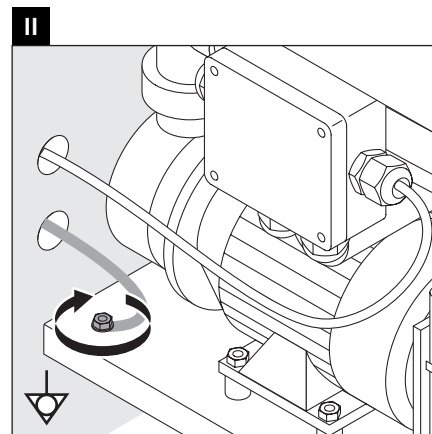
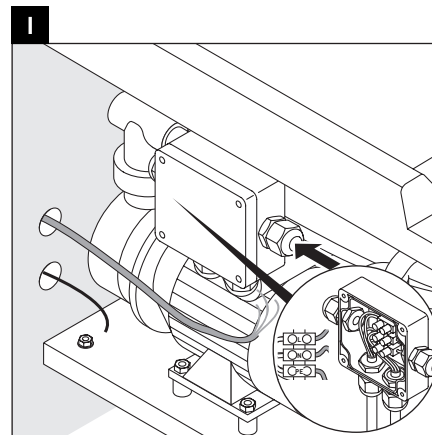
\* ou altura do chuveiro/saída de água, fixo, mais alto; o que for mais alto

### 17 Conectar a banheira de hidromassagem (gráfico 17) NOTA! Evitar erros de funcionamento!

- Não amarrar os cabos com agrupadores de cabos.
- Não instalar o cabo de alimentação paralelamente aos condutores de comando.

**I** Ligar o(s) cabo(s) de alimentação à tomada de rede eléctrica.

**II** Conectar o cabo de compensação de potencial à banheira de hidromassagem.





## Vigtige henvisninger

### Om monteringsvejledningen

Denne monteringsvejledning hører med til Duravit spa-badekarret og skal læses omhyggeligt igennem før monteringen.

### Forklaring af signalordene og symbolerne

**FARE!** Ved høj risiko, fare med døden til følge, alvorlige kvæstelser

**BEMÆRK!** For at undgå tingskader



Henviser til kapitel **Elinstallation**



Henviser til **monteringsanvisning** i dette kapitel



Opfordrer til visuel kontrol (f.eks. for ridser)



Angivelse af varighed (f.eks. 10 minutter)



Opfordrer til at kontrollere for tæthed



Angivelse af temperatur

Betjeningsenhed

○ ○ ○ (antal retter sig efter spasyystemet)

### Målgruppe og kvalifikation

Spa-badekarret må kun monteres af uddannede sanitærinstallatører. Elinstallation må kun gennemføres af uddannede el-installatører.

**BEMÆRK!** Lokale installationsforskrifter og landespecifikke standarder skal altid overholdes.

### Sikkerhedshenvisninger

**FARE!** Livsfare som følge af elektrisk stød.

> Demonter IKKE komponenter fra spa-badekarret.

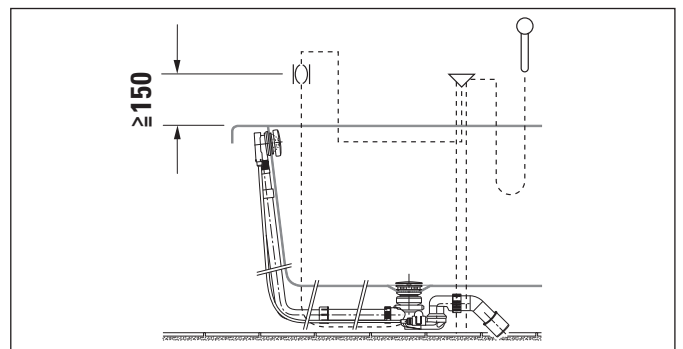
### Monteringsanvisninger

Følg forinstallationsdatabladene, før montering finder sted. Disse kan downloades fra internettet under [www.pro.duravit.com](http://www.pro.duravit.com).

#### **BEMÆRK!**

Ved kar med indløb i bunden SKAL der installeres en rørafbryder på anvendelsesstedet.

> Se installationsskemaet



#### **8 + 26** Sørg for en luftspalte (Grafik 8 + 26)

- > Sørg for en afstand på min. 2 mm for nødvendig lufttilførsel mellem gulv og badekar.
- > Luftspalten holdes åben og må ikke forsegles med silikone.

#### **24** Spasystem kontrolleres (grafik 24)

- > Tænd for spasyystemet i 10 minutter: Ved kredsløb med intensitetstrin: Lad dem løbe komplet igennem en gang.
- > Fyld karret med vand, vent i 10 minutter.
- > Kontroller, at alt er tæt.
- > Gentag kontrollen, hvis det er nødvendigt at tilpasse noget.



## Elinstallation



Strømforsyning

Afsikring  
RCD

76xxxx xx x xx xx00: 50 Hz, 220 - 240 V AC

76xxxx xx x xx xx06: 60 Hz, 220 - 240 V AC

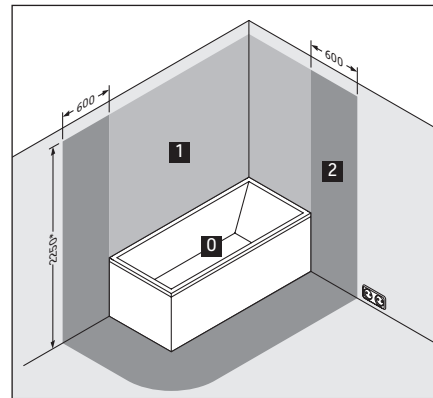
$I_N = 16 \text{ A}$

$I_{\Delta N} \leq 30 \text{ mA}$

### Forinstallation

- > Træk fastinstalleret elledning til strømforsyning:
  - Installér en separat afsikring og fejlstrøm-beskyttelsesanordning (RCD)
  - Forkobl en hovedafbryder til afbrydelse af alle poleruden for de fastlagte beskyttelseszoner (0 - 2)
  - Sørg for, at elledningen stikker 3.000 mm ud
- > Træk en ledning til potentialeudligning:
  - Sørg for, at ledningen stikker 3.000 mm ud

### Beskyttelseszoner iht. DIN VDE 0100-701



\* eller højde på det højeste, fast anbragte brusehoved/vandafløb; afhængigt af, hvad der ligger højest

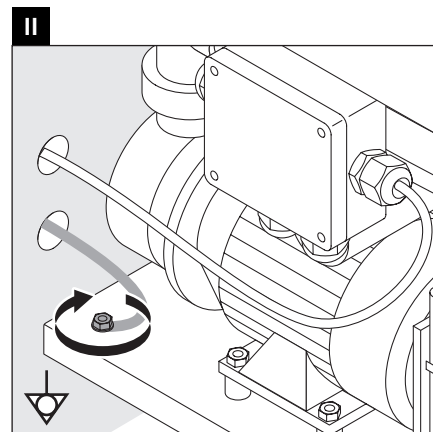
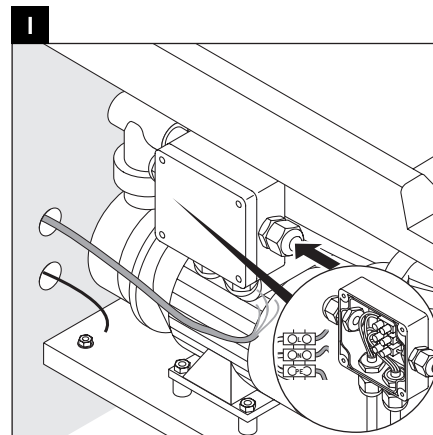
### 17 Spa-badekar tilsluttes (grafik 17)

#### BEMÆRK! Undgå funktionsfejl!

- Bind ikke ledninger sammen med kabelholdere.
- Træk ikke en elledning parallelt med styreledningerne.

**I** Tilslut elledningen/elledningerne til nettilslutningsdåsen.

**II** Tilslut potentialeudligningsledningen til spa-badekarret.





## Tärkeä ohje

### Asennusohjeesta

Tämä asennusohje on osa Duravit-poreammetta ja se on luettava huolellisesti ennen asennusta.

### Merkkisanojen ja symbolien selitys

**VAARA!** Erittäin vaarallisessa tilanteessa, kuolettavissa vaaroissa, vakavissa vammoissa

**OHJE!** Aineellisten vahinkojen välttämiseen



Viittaus lukuun **Sähköasennus**



Viite tässä luvussa olevaan **asennusohjeeseen**



Pyyntö silmämääräiseen tarkastukseen (esim. naarmujen varalta)



Ajallisen keston tieto (esim. 10 minuuttia)



Pyyntö tiiviyn tarkastamiseen



Lämpötilatieto

Hallintalaite

○ ○ ○ (määrä riippuu porejärjestelmästä)

### Kohderyhmä ja pätevyys

Poreammeen saavat asentaa ainoastaan koulutetut saniteettialan asentajat. Sähköasennuksen saavat suorittaa ainoastaan koulutetut sähköasentajat.

**OHJE!** Paikallisen vesilaitoksen asennusmääräyksiä sekä maakohtaisia normeja on noudatettava rajoituksetta.

### Turvaohjeet

**VAARA!** Sähköiskusta aiheutuva hengenvaara.  
> ÄLÄ pura porealtaan komponentteja.

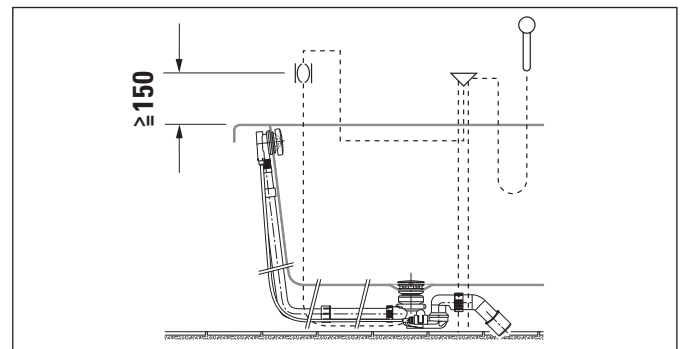
### Asennusohjeet

Huomioi esiasennustietolehtiset ennen asennusta. Nämä voidaan ladata Internetistä osoitteesta [www.pro.duravit.com](http://www.pro.duravit.com).

### OHJE!

Ammeissa, joiden pohjassa on tuloaukko, pitää käyttöpaikalla olla ehdottomasti takaisinvirtauksen esto.

> Ota huomioon asennuskaavio



### 8 + 26 Huoltoluukulla varustaminen (kuva 8 + 26)

- > Jätä tarvittavaa ilmansyöttöä varten väh. 2 mm:n etäisyys pohjan ja ammeen välille.
- > Pidä huoltoluukku aina avoimena, älä sulje silikonilla.

### 24 Porejärjestelmän tarkastaminen (kuva 24)

- > Kytke porejärjestelmä päälle 10 minuutiksi: Käy tehotasolla varustettujen kiertojen tehotasot kerran kokonaan läpi.
- > Laske vettä altaaseen, odota 10 minuuttia.
- > Tarkasta tiiviys.
- > Mikäli sovitukset ovat tarpeen, toista tarkastus.



## Sähköasennus



Virransyöttö

Suojastus  
RCD

76xxxx xx x xx xx00: 50 Hz, 220 - 240 V AC

76xxxx xx x xx xx06: 60 Hz, 220 - 240 V AC

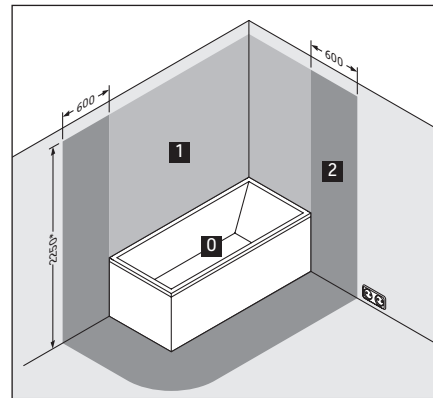
$I_N = 16 A$

$I_{\Delta N} \leq 30 mA$

### Esiasennus

- > Vedä kiinteä tulojohto virransyöttöä varten:
  - kytke eteen erillinen suojastus ja vikavirta-suojalaite (RCD)
  - kytke eteen kaikinapaisesti erottava pääkytkin annettujen suojavyöhykkeiden (0 - 2) ulkopuolelle
  - Anna tulojohdon näkyä ulos 3000 mm
- > Vedä johto potentiaalintasausta varten:
  - Anna johdon näkyä ulos 3 000 mm

DIN VDE 0100-701:n mukaiset suojavyöhykkeet



\* tai korkeimman kiinteästi asennetun suihkun suuttimen / veden ulostulon korkeudelle; korkeamman mukaan

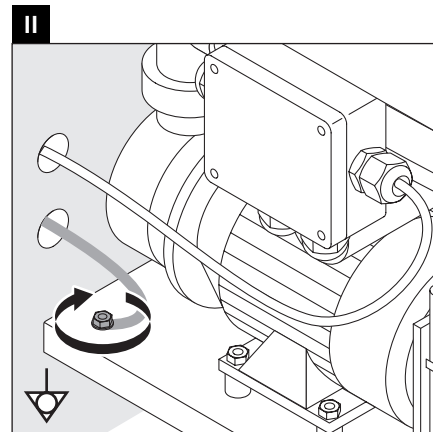
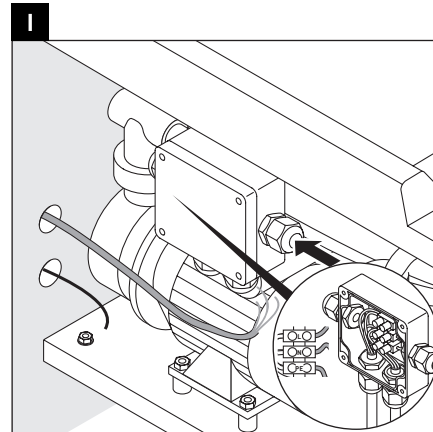
### 17 Poreammeen liittäminen (kuva 17)

#### OHJE! Vältä toimintahäiriöitä!

- Älä sido johtoja yhteen nippusiteillä.
- Älä vedä tulojohtoa rinnakkain ohjausjohtojen kanssa.

**I** Liitä tulojohto verkkoliitännätärasiaan.

**II** Liitä potentiaalintasausjohto poreammeeseen.





## Viktig informasjon

### Til monteringsanvisningen

Denne monteringsanvisningen hører med til Duravit Whirlkaret og skal leses grundig før montering.

### Forklaring av signalord og symbol

**FARE!** Ved høy risiko, dødelige farer, store personskader

**MERK!** For å unngå materielle skader



Henvisning til kapittel **Elektroinstallasjon**



Henvisning til **Monteringstips** i dette kapittelet



Oppfordring til visuell kontroll (f.eks. med tanke på riper)



Angivelse av varighet (f.eks. 10 minutter)



Oppfordring til kontroll av tetthet



Angivelse til temperatur

Betjeningsenhet

○ ○ ○ (antall retter seg etter Whirlsystemet)

### Målgruppe og kvalifisering

Whirlkaret skal kun monteres av utdannede VVS-montører. Elektroinstallasjon skal kun foretas av utdannede elektrikere.

**MERK!** Lokale og nasjonale standarder skal alltid overholdes ved montering.

### Sikkerhetsanvisninger

**FARE! Livsfare fra strømstøt.**

> Komponenter i Whirlkaret skal IKKE demonteres.

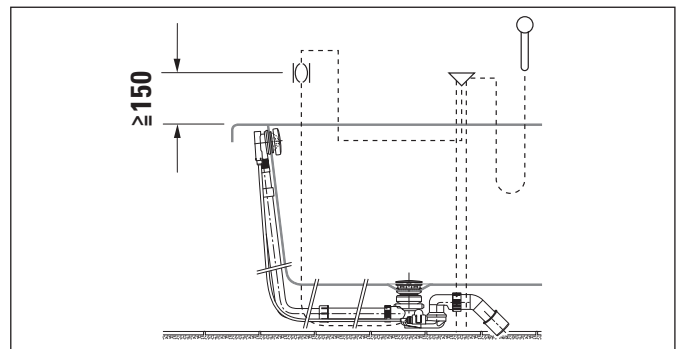
### Monteringstips

Før montering, følg forinstallasjons-databladene. Disse kan du laste ned på internett på [www.pro.duravit.com](http://www.pro.duravit.com).

### MERK!

Ved kar med innløp på bunnen er det nødvendig med en rørvbryter på stedet til installasjonen.

> Følg installasjonsskjema.



### 8 + 26 Lag lufteråpning (figur 8 + 26)

- > For å sikre god nok lufttilførsel må du sørge for at det er en åpning mellom gulvet og karet på minst 2 mm hele veien rundt.
- > Lufteåpningen må alltid være åpen. Ikke steng den med silikon.

### 24 Kontroller Whirlsystemet (figur 24)

- > Slå på Whirlsystemet i 10 minutter: ved kretsløp med intensitetstrinn skal disse gås komplett gjennom en gang.
- > Fyll vann i karet, vent i 10 minutter.
- > Kontroller at det er tett.
- > Dersom det er nødvendig med tilpasninger, gjenta testen.



## Elektroinstallasjon



Strømforsyning

Sikring  
RCD

76xxxx xx x xx xx00: 50 Hz, 220 - 240 V AC

76xxxx xx x xx xx06: 60 Hz, 220 - 240 V AC

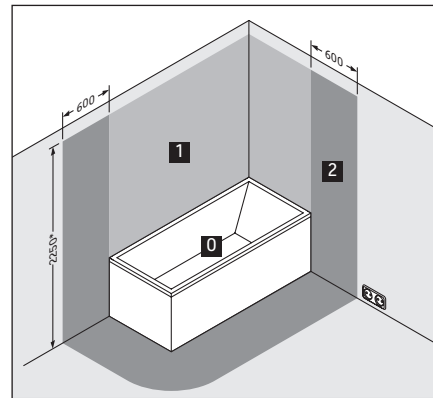
$I_N = 16 \text{ A}$

$I_{\Delta N} \leq 30 \text{ mA}$

### Forinstallasjon

- > Trekk fast tilførselsledning for strømforsyning:
  - separat sikring og jordfeilbryter (RCD) skal forkobles
  - skillende hovedbryter for alle poler utenfor de angitte beskyttelsessonene (0 - 2) forkobles
  - La tilførselsledningen stikke 3 000 mm ut
- > Strekk ledning for potensialutligning:
  - La ledningen stikke 3 000 mm ut

### Beskyttelsessoner etter DIN VDE 0100-701



\* eller så høyt som det som er høyst av dusjhodet og vannkranen

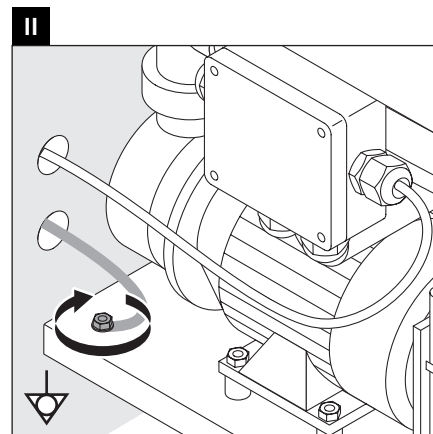
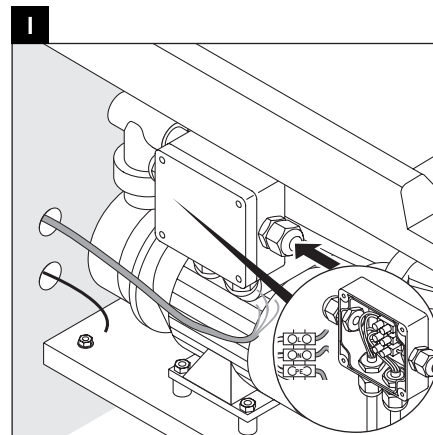
### 17 Koble til Whirlkaret (figur 17)

#### MERK! Unngå funksjonsfeil!

- Ikke koble sammen ledningene med kabelstrips.
- Ikke legg tilførselsledningen parallell med styreledningen.

**I** Koble tilførselsledningen til nettkoblingsboksen.

**II** Koble potensialutligningen til Whirlkaret.





## Viktig information

### Om monteringsanvisningen

Monteringsanvisningen utgör en del av Duravit-bubbelbadkaret. Läs noga igenom den före monteringen.

#### Förklaring till signalord och symboler

**! FARA!** Vid hög risk, dödsrisk, svåra skador

**OBS!** För att undvika saksador



Hänvisning till kapitlet **Elinstallation**



Hänvisning till **monteringsanvisningen** i det här kapitlet



Uppmaning till besiktning (t.ex. repor)



00:10:00

Uppgift om tidslängd (t.ex. 10 minuter)



Uppmaning till täthetskontroll



Uppgift om temperatur

○ ○ ○ Reglage (antalet beror på bubbelsystemet)

#### Målgrupp och kvalifikationer

Bubbelbadkaret får bara monteras av utbildade VVS-installatörer. Elinstallationen får bara göras av utbildade elinstallatörer.

**OBS!** Följ ovillkorligen gällande normer och lokala installationsföreskrifter.

#### Säkerhetsanvisningar

**! FARA! Livsfara p.g.a. elstötar.**

> Demontera INTE bubbelbadkarets komponenter.

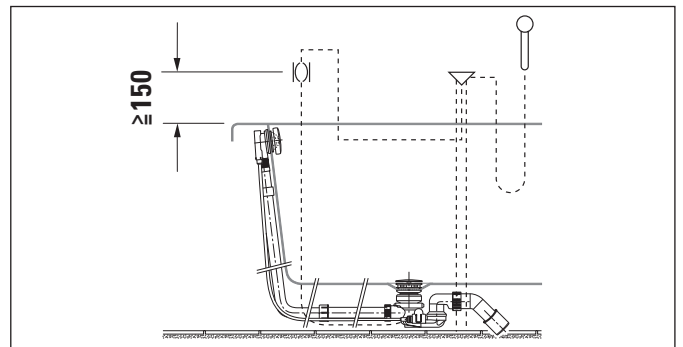
### Monteringsanvisningar

Läs noga igenom databladet om förinstallation före montering. Gå in på [www.pro.duravit.com](http://www.pro.duravit.com) för att ladda ner dem.

#### OBS!

Vid badkar med bottenllopp krävs en hydraulisk fränkopplare.

> Beakta monteringschemat.



#### **8 + 26** Anordna luftspalt (bild 8 + 26)

- > För nödvändig lufttillförsel, anordna minst 2 mm avstånd runtom mellan golv och vägg.
- > Håll alltid luftspalten öppen, förslut den aldrig med silikon.

#### **24** Kontrollera bubbelsystemet (bild 24)

- > Koppla in bubbelsystemet i 10 minuter: vid cirkulation med intensitetssteg, låt cirkulera fullständigt en gång.
- > Tappa vatten i badkaret och vänta i 10 minuter.
- > Gör en täthetskontroll.
- > Upprepa kontrollen om justeringar gjorts.





## Elinstallation



Strömförsörjning

Säkring

Jordfelsbrytare (RCD)

76xxxx xx x xx xx00: 50 Hz, 220 - 240 V AC

76xxxx xx x xx xx06: 60 Hz, 220 - 240 V AC

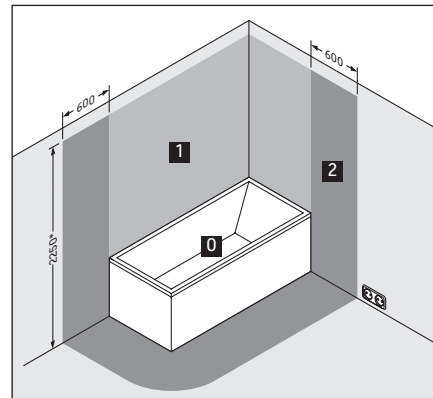
$I_N = 16 \text{ A}$

$I_{\Delta N} \leq 30 \text{ mA}$

### Förinstallation

- > Dra en fast förlagd matarledning för strömförsörjning:
  - anslut via separat säkring och jordfelsbrytare (RCD)
  - anslut via allpolig huvudströmbrytare utanför de angivna skyddszonerna (0-2)
  - se till att matarledningen sticker ut 3 000 mm
- > Dra en ledning för potentialutjämning:
  - se till att ledningen sticker ut 3 000 mm

### Skydds zoner enligt DIN VDE 0100-701



\* eller höjden på det högst placerade fasta duschhuvudet/vattenutloppet; beroende på vilket som sitter högst

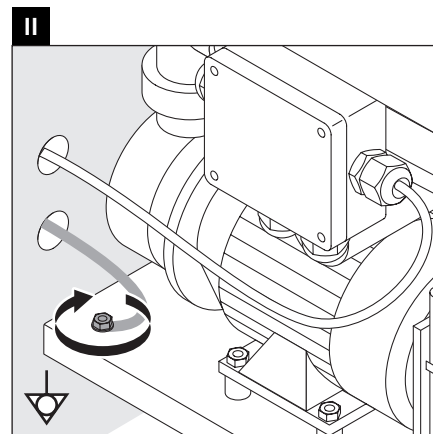
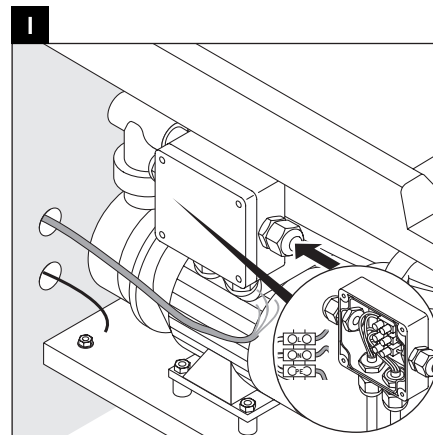
### 17 Anslut bubbelbadkaret (bild 17)

#### OBS! Undvik funktionsfel!

- Bind inte samman ledningarna med kabelband.
- Dra inte matarledningen parallellt med styrledningarna.

**I** Anslut matarledningen/ledningarna till anslutningsdosan.

**II** Anslut ledningen för potentialutjämning till bubbelbadkaret.





## Tähtsad juhised

### Paigaldusjuhendi kohta

KPaigaldusjuhend kuulub Duraviti mullivanni juurde ja see tuleb enne paigaldust korralikult läbi lugeda.

### Märksõnade ja sümbolite seletus

**! OHT!** Kõrge riski, eluohtlike olukordade, raskete vigastuste korral

**JUHEND!** Varakahjustuste vältimiseks



Viitamine peatükile **Elektripaigaldus**



Viitamine selles peatükis olevale **paigaldusjuhendile**



Välise vaatluse nõue (nt kriimustused)



00:10:00 Kestus (nt 10 minutit)



Isolatsiooni kontrollimise nõue



40°C Temperatuur

○ ○ ○ Juhitamisüksus (arv oleneb vannisüsteemist)

### Sihtrühm ja kvalifikatsioon

Mullivanni tohivad paigaldada vaid koolitatud sanitaartehnikud. Elektripaigaldustöid tohivad teha vaid koolitatud elektrikud.

**JUHEND!** Arvestada tuleb kohalike omanikettevõtete paigalduseeskirjade ja riigipõhiste normidega.

### Ohutusjuhised

**! OHT! LElektrilöögioht.**

> Ärge eemaldage mullivanni komponente.

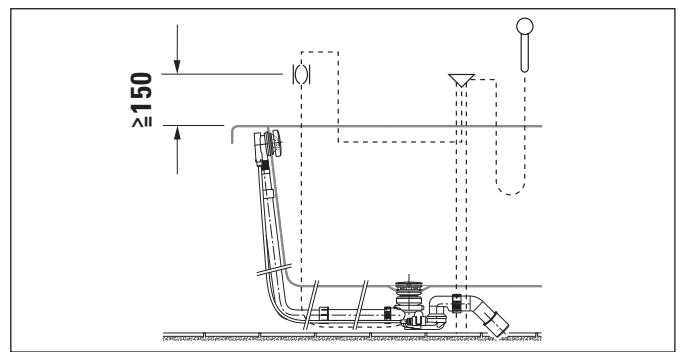
### Paigaldusjuhend

Enne monteerimist tutvuge paigalduseelse andmelehega. Selle saab alla laadida veebilehelt [www.pro.duravit.com](http://www.pro.duravit.com).

### JUHEND!

Põhja äravooluga vannide puhul peab tellija tingimata paigaldama torukatkesti.

> Juhinduge paigalduskeemist.



### 8 + 26 Tagage õhuvahe olemasolu (joonis 8 + 26)

- > Vanni ja põranda vahel piisava õhutuse tagamiseks peab nende vahe olema vähemalt 2 mm.
- > Hoidke õhuvahe alati avatuna, ärge sulgege silikooniga.

### 24 Mullivannisüsteemi kontrollimine (joonis 24)

- > Lülitage vannisüsteem 10 minutiks sisse: reguleeritava veevoolu tugevuse korral kontrollige kõik astmed korra täielikult läbi.
- > Laske vesi vanni ja oodake 10 minutit.
- > Kontrollige isolatsiooni.
- > Kui vajalik on vanni ümber paigutada, korrake kontrolli.



## Elektripaigaldus



Elektritoide

Kaitsmed

Rikkevoolukaitse (RCD)

76xxxx xx x xx xx00: 50 Hz, 220–240 V AC

76xxxx xx x xx xx06: 60 Hz, 220–240 V AC

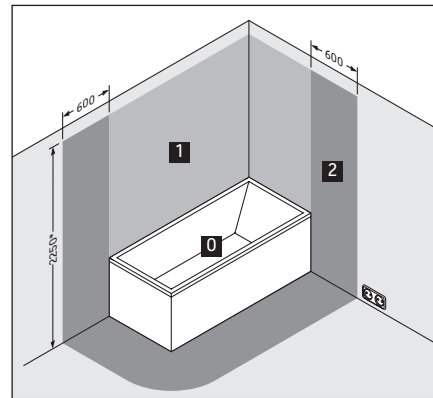
$I_N = 16 \text{ A}$

$I_{\Delta N} \leq 30 \text{ mA}$

### Eelpaigaldus

- > Paigaldage fikseeritud kaablid voolutoite jaoks:
  - kasutage eraldi kaitset ja rikkevoolukaitset (RCD)
  - kasutage kõiki pooluseid lahutatavat pealülitit väljaspool turvatsoone (0–2)
  - Laske toitekaablil 3000 mm välja ulatuda
- > Paigaldage potentsiaaliühtlustuse kaabel:
  - Laske toitekaablil 3000 mm välja ulatuda

Turvatsoon standardi DIN VDE 0100-701 alusel



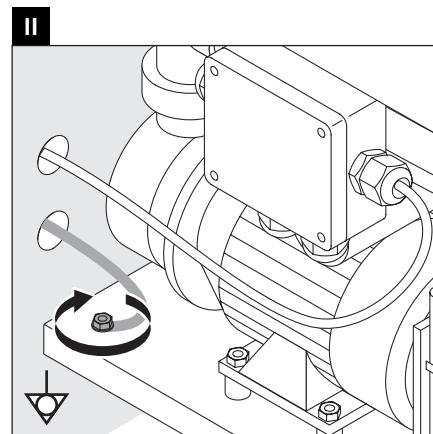
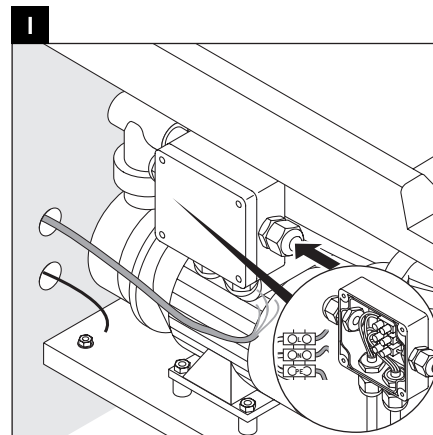
\* või kõrgeima kindlalt fikseeritud dušipea/veeväljalaske kõrgusele olenevalt sellest, kumb on kõrgemal

### 17 Mullivanni ühendamise (joonis 17) JUHEND. Välistage funktsioonitõrkeid.

- Ärge siduge kaableid kokku kaablikinnititega.
- Ärge paigaldage toitevoolikut paralleelselt juhtkaablitega.

**I** Ühendage toitevoolik(ud) pistikupesaga.

**II** Ühendage potentsiaali ühtlustuskaabel mullivanniga.





## Ważne informacje

### 0 instrukcji montażu

Niniejsza instrukcja montażu jest dostarczana z wanną z hydromasażem firmy Duravit. Przed rozpoczęciem montażu należy dokładnie zapoznać się z jej treścią.

### Objaśnienie haseł i symboli

**⚠ NIEBEZPIECZEŃSTWO!** Przy wysokim ryzyku, śmiertelnych zagrożeniach, ciężkich obrażeniach

**WSKAZÓWKA!** Celem uniknięcia strat materialnych



Odsyłacz do rozdziału **Instalacja elektryczna**



Odsyłacz do **wskazówek montażowych** zawartych w tym rozdziale



Konieczna kontrola wzrokowa (np. pod kątem zarysowań)



00:10:00

Określenie czasu (np. 10 minut)



Zalecane sprawdzenie szczelności



40°C

Określenie temperatury

Panel obsługi

○ ○ ○ (liczba zależy od systemu hydromasażu)

### Grupa docelowa i kwalifikacje

Wannę z hydromasażem mogą montować tylko odpowiednio przygotowani instalatorzy sanitarni. Instalacja elektryczna może być przeprowadzana wyłącznie przez wykwalifikowanych elektryków.

**WSKAZÓWKA!** Instalacja musi być zgodna z wymogami lokalnych dostawców mediów oraz standardami obowiązującymi w danym kraju.

### Wskazówki bezpieczeństwa

**⚠ NIEBEZPIECZEŃSTWO!** Zagrożenie życia na skutek porażenia prądem.

> NIE DEMONTOWAĆ komponentów wanny z hydromasażem.

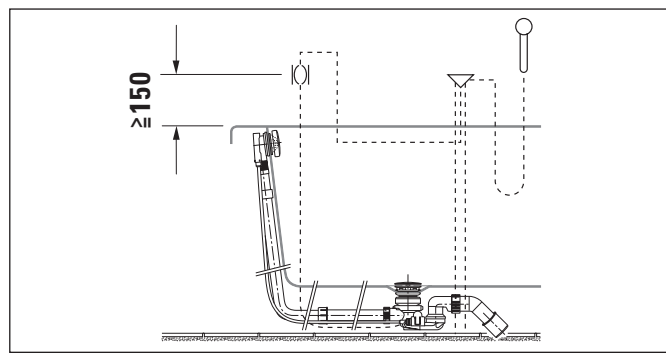
### Wskazówki montażowe

Przed montażem zapoznać się ze specyfikacjami instalacyjnymi. Są one dostępne do pobrania w Internecie na stronie [www.pro.duravit.com](http://www.pro.duravit.com).

### WSKAZÓWKA!

W przypadku wanien z doływem w dnie bezwzględnie konieczny jest montaż przerywacza rurowego (poza zakresem dostawy).

> Przestrzegać schematu montażowego



### 8 + 26 Przewidzieć szczelinę powietrzną (rys. 8 + 26)

- > Aby zapewnić niezbędny doływ powietrza, pozostawić pomiędzy podłogą a wanną okalającą szczelinę powietrzną o szerokości co najmniej 2 mm.
- > Szczelinę powietrzną należy pozostawić stale otwartą, nie uszczelniać silikonem.

### 24 Sprawdzić system hydromasażu (ilustracja 24)

- > Włączyć system hydromasażu na 10 min: w obiegach z regulacją intensywności sprawdzić wszystkie poziomy.
- > Napuścić wody do wanny, odczekać 10 min.
- > Sprawdzić szczelność.
- > Jeżeli konieczne są czynności dostosowawcze, powtórzyć kontrolę.



## Instalacja elektryczna



Zasilanie elektryczne

Bezpiecznik  
Wyłącznik różnicowoprądowy

76xxxx xx x xx xx00: 50 Hz, 220 - 240 V AC

76xxxx xx x xx xx06: 60 Hz, 220 - 240 V AC

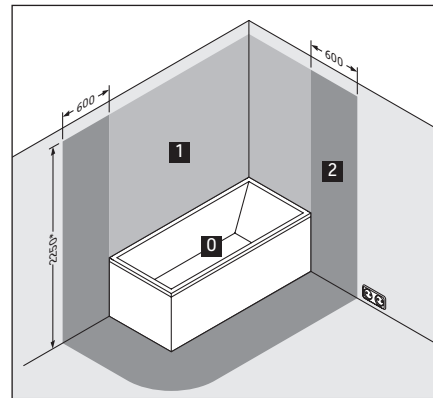
$I_N = 16 A$

$I_{\Delta N} \leq 30 mA$

### Instalacja poprzedzająca montaż

- > Ułożyć stały przewód zasilający:
  - zainstalować oddzielny bezpiecznik oraz wyłącznik różnicowoprądowy (RCD)
  - zainstalować wyłącznik główny odłączający wszystkie bieguny poza określonymi strefami ochronnymi (0 - 2)
  - wyprowadzić przewód zasilający na 3000 mm
- > Ułożyć przewód wyrównania potencjałów:
  - wyprowadzić przewód na 3000 mm

### Strefy ochronne wg DIN VDE 0100-701



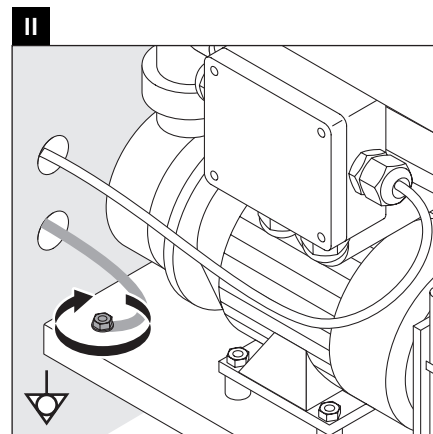
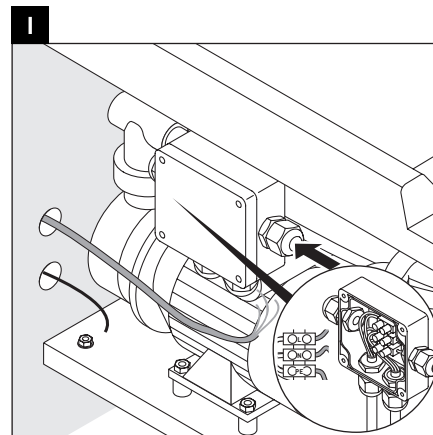
\* albo wysokość najwyższej zamontowanej na stałe głowicy prysznicowej / wylewki; zależnie od tego, co jest wyżej

### 17 Podłączenie wanny z hydromasażem (rys. 17) WSKAZÓWKA! Unikać zakłóceń działania!

- Nie wiązać przewodów opaskami kablowymi.
- Przewodu zasilającego nie układać równoległe z przewodami sterowania.

**I** Przewody zasilające podłączyć do gniazda sieciowego.

**II** Podłączyć przewód wyrównania potencjałów do wanny z hydromasażem.





## Важные замечания

### Важные замечания к Инструкции по монтажу

Данная инструкция по монтажу прилагается к гидромассажной ванне производителя Duravit, и перед установкой ее необходимо внимательно прочитать.

#### Пояснения к сигнальным словам и символам

**⚠ ОПАСНОСТЬ!** Высокая степень риска, смертельной опасности, угроза получения тяжелых травм

**ВНИМАНИЕ!** Во избежание повреждений



Ссылка на главу **Монтаж электропроводки**



Данная глава **ссылается на инструкцию по монтажу**



Требуется осмотр (например, на наличие царапин)



Индикация длительности времени (например, 10 минут)



Требуется проверить герметичность



Индикация уровня температуры

Блок управления  
(количество определяется после установки гидромассажной системы)

### Целевая группа и квалификация рабочих

Монтаж гидромассажной ванны может быть произведен только специально обученным персоналом. Монтаж электропроводки должен осуществляться только специально обученными электромонтёрами.

**ВНИМАНИЕ!** Следует безоговорочно следовать указаниям по установке местных обслуживающих организаций, а также соблюдать нормы и правила, применяемые в конкретной стране.

### Указания по технике безопасности

**⚠ ОПАСНОСТЬ!** Смертельная угроза поражения электротоком.

> НЕ разбирайте детали гидромассажной ванны.

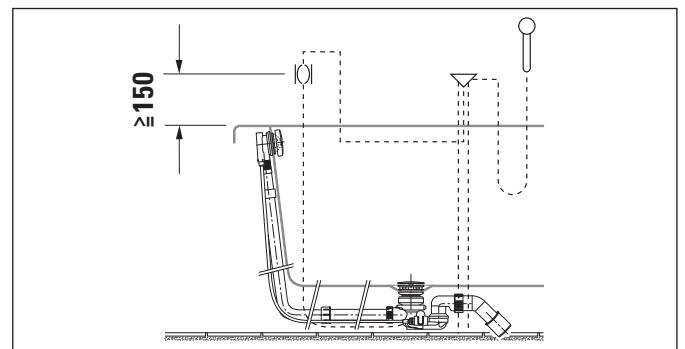
### Указания по монтажу

Перед началом установки изучите рекомендации до выполнения монтажных работ. Они доступны для скачивания на сайте [www.pro.duravit.com](http://www.pro.duravit.com).

#### ВНИМАНИЕ!

В ваннах с нижним подводом воды требуется установка прерывателя обратного потока.

> Следуйте схеме монтажа.



### 8 + 26 Предусмотрите воздушный зазор (см. Рисунок 8 + 26)

- > Для обеспечения необходимого притока и циркуляции воздуха между полом и ванной, предусмотрите отступ мин. 2 мм.
- > Воздушный зазор всегда держать открытым, силиконом не герметизировать.

### 24 Проверьте работу гидромассажной системы (см. Рисунок 24)

- > Включите гидромассажную систему на 10 минут: за это время циркуляция воды должна достичь максимальной интенсивности.
- > Заполните ванну водой, подождите 10 минут.
- > Проверьте герметичность.
- > Если необходимо произвести наладку, повторите проверку.



## Монтаж электропроводки



Система электропитания

Защита предохранителем  
УЗО

76xxxx xx x xx xx00: 50 Гц, 220 - 240 В AC

76xxxx xx x xx xx60: 60 Гц, 220 - 240 В AC

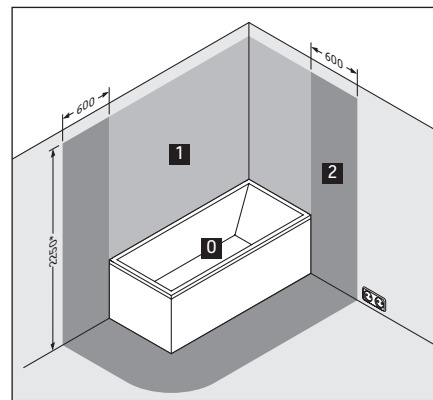
$I_N = 16 \text{ A}$

$I_{\Delta N} \leq 30 \text{ mA}$

### Предмонтажные работы

- > Подвести неподвижный питающий провод:
  - предварительно включите отдельный предохранительный устройство защитного отключения (УЗО)
  - предварительно включите разомкнутый на всех полюсах главный выключатель за пределами данной зоны санитарной охраны (0 - 2)
  - Длина видимого участка токоподводящего провода должна составлять 3000 мм
- > Разместите провод выравнивания потенциалов:
  - Длина видимого участка провода должна составлять 3000 мм

### Зоны санитарной охраны по DIN VDE 0100-701



\* или расстояние до самой высокой прочно закрепленной душевой лейки / выпуска воды; в зависимости от того, что расположено выше

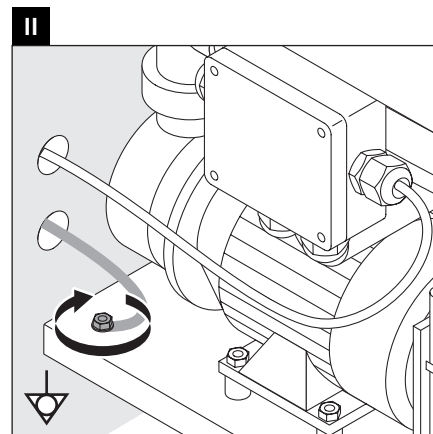
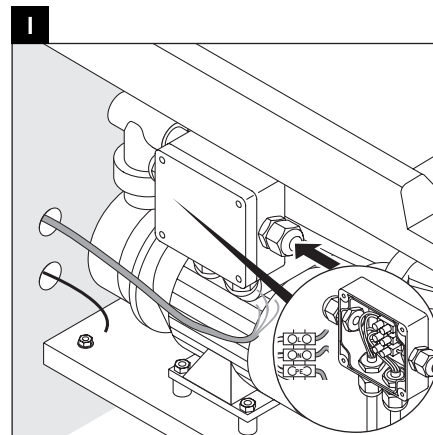
### 17 Присоедините гидромассажную ванну (см. Рисунок 17)

**ВНИМАНИЕ! Избегайте возможных неисправностей!**

- Не связывайте электропроводку кабельными стяжками.
- Не укладывайте токоподводящий провод параллельно проводу цепи управления.

**I** Подсоедините токоподводящий (-ие) провод (-а) к электросети.

**II** Подсоедините провод выравнивания потенциалов к гидромассажной ванне.





## Důležité pokyny

### Montážní návod

Tento montážní návod je součástí dodávky vířivé vany Duravit, před montáží je nutné jeho pečlivě přečtení.

### Vysvětlení výstražných pokynů a symbolů

#### **⚠ NEBEZPEČÍ!**

Vysoké riziko, nebezpečí smrtelných nebo těžkých zranění

#### **UPOZORNĚNÍ!** Pro předcházení věcných škod



Odkaz na kapitolu **Elektroinstalace**



Odkaz na **pokyn k montáži** v této kapitole



Výzva k opatrnosti (např. na poškrábání)



00:10:00

Uvedení doby trvání (např. 10 minut)



Výzva ke kontrole utěsnění



40°C

Uvedení teploty

Ovládací jednotka

○ ○ ○ (počet závisí na systému vířivky)

### Cílová skupina a kvalifikace

Vířivou vanu smí montovat jen kvalifikovaní instalatéři sanitární techniky. Elektroinstalaci smí provádět jen kvalifikovaní elektroinstalatéři.

**UPOZORNĚNÍ!** V plném rozsahu je nutné dodržovat instalační předpisy místních zásobovacích podniků a specifické normy platné v příslušné zemi.

### Bezpečnostní pokyny

#### **⚠ NEBEZPEČÍ! Ohrožení života elektrickým proudem.**

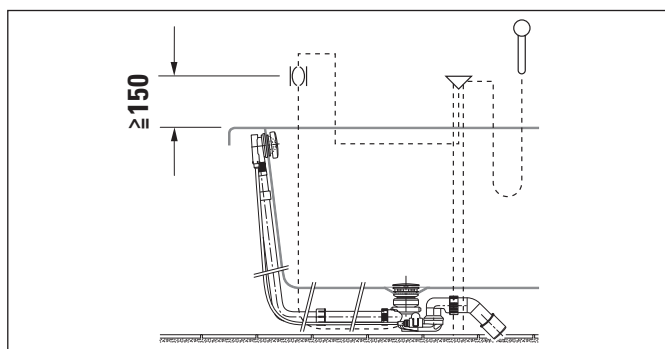
> **NEDEMONTUJTE** komponenty vířivé vany.

### Pokyny k montáži

Před montáží je nutná znalost předinstalačních listů technických údajů. Tyto listy jsou ke stažení na internetu, na [www.pro.duravit.com](http://www.pro.duravit.com).

#### **UPOZORNĚNÍ!**

U van se spodním přítokem je na místě instalace bezpodmínečně zapotřebí přerušovač potrubí.  
> Respektujte plán montáž.



#### **8 + 26 Vytvoření vzduchové mezery (obrázek 8 + 26)**

- > Pro potřebný přívod vzduchu vytvořte kolem vany mezi podlahou a vanou mezeru min. 2 mm.
- > Vzduchovou mezeru nechte stále otevřenou, neuzavírejte ji silikonem.

#### **24 Kontrola systému vířivky (obrázek 24)**

- > Zapněte systém vířivky na 10 minut: u okruhů s několika stupni intenzity nechte proběhnout všechny stupně.
- > Nechte vodu ve vaně, počkejte 10 minut.
- > Zkontrolujte těsnost.
- > Pokud jsou nutné úpravy, zkoušku opakujte.





## Elektroinstalace



Elektrické napájení

Pojistka  
RCD

76xxxx xx x xx xx00: 50 Hz, 220 - 240 V AC

76xxxx xx x xx xx06: 60 Hz, 220 - 240 V AC

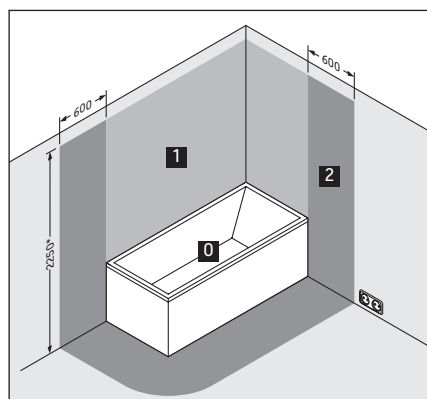
$I_N = 16 \text{ A}$

$I_{\Delta N} \leq 30 \text{ mA}$

### Přípravná instalace

- > Připojte napevno přívodní kabel elektrického napájení:
  - předřaďte samostatnou pojistku a proudový chránič (RCD)
  - mimo předepsané ochranné zóny (0 - 2) zapojte hlavní vypínač, který vypíná ve všech pólech
  - nechte 3.000 mm přívodního kabelu vyčnívat ven
- > Položte kabel pro vyrovnání napětí:
  - nechte 3.000 mm kabelu vyčnívat ven

### Ochranné zóny podle DIN VDE 0100-701



\* nebo výška nejvyšší napevno umístěné sprchové hlavice / výpusti vody; podle toho, co je výš

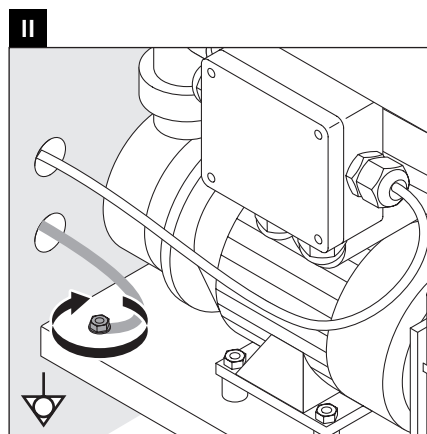
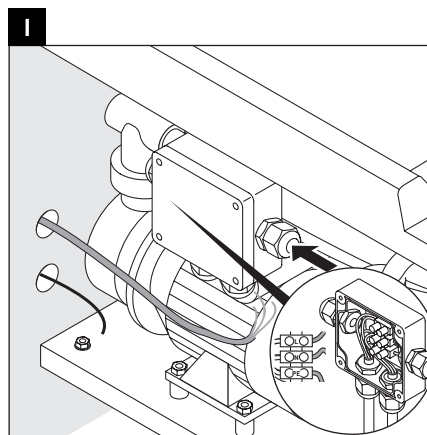
### 17 Připojení vířivé vany (obrázek 17)

#### UPOZORNĚNÍ! Neporušte funkčnost!

- Kabely nespojujte stahovacími pásky.
- Přívodní kabel nepokládejte paralelně s řídicími kabely.

**I** Přívodní kabel(y) připojte do síťové krabice.

**II** K vířivé vaně připojte kabel pro vyrovnání napětí.





## Dôležité upozornenia

### K montážnemu návodu

Tento montážny návod je súčasťou vírivkej vane Duravit a pred montážou si ho starostlivo prečítajte.

### Vysvetlenie signálnych slov a symbolov

**⚠ NEBEZPEČENSTVO!** Pri vysokom riziku, smrteľnom nebezpečenstve, ťažkých zraneniach

**UPOZORNENIE!** Aby sa zabránilo vecným škodám



Odkaz na kapitolu **Elektrická inštalácia**



Odkaz na **montážny pokyn** v tejto kapitole



Výzva na preverenie (napr. škrabancov)



00:10:00

Údaj doby trvania (napr. 10 minút)



Výzva na kontrolu tesnosti



40°C

Údaj teploty

○ ○ ○ Ovládacia jednotka (počet sa riadi systémom vírivky)

### Cieľová skupina a kvalifikácia

Vírivú vanu môžu montovať iba vyškolení inštalatéri sanitárnych zariadení. Elektrickú inštaláciu môžu realizovať iba vyškolení elektroinštalatéri.

**UPOZORNENIE!** Bez obmedzenia dodržujte predpisy miestnych dodávateľov týkajúce sa inštalácie, ako aj normy príslušnej krajiny.

### Bezpečnostné pokyny

**⚠ NEBEZPEČENSTVO!** Smrteľné nebezpečenstvo pri zásahu elektrickým prúdom.

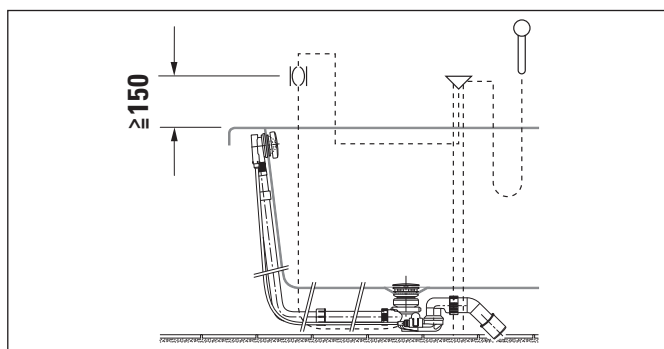
> NEdemontovať súčasti vírivky.

### Montážne pokyny

Pred montážou si prečítajte technické listy pre inštaláciu. Sú pripravené na stiahnutie na internetovej stránke [www.pro.duravit.com](http://www.pro.duravit.com).

### UPOZORNENIE!

V prípade vaní s prívodom na dne je na mieste stavby nevyhnutnutné nainštalovať prerušenie potrubia.  
> Dodržujte schému inštalácie.



### 8 + 26 Napláňovať vzduchovú medzeru (obr. 8 + 26)

- > Pre potrebný prívod vzduchu je medzi podlahou a obvodom vane napláňovaná vzdialenosť min. 2 mm.
- > Vzduchovú medzeru udržiavajte stále otvorenú, neuzavierajte ju silikónom.

### 24 Skontrolujte systém vírivky (obr. 24)

- > Systém vírivky zapnite na 10 minút: Cykly s intenzívnymi stupňami raz kompletne prebehnite.
- > Vodu nechajte vo vani, vyčkajte 10 minút.
- > Skontrolujte tesnosť.
- > Pokiaľ sú potrebné úpravy, skúšku opakujte.



## Elektroinštalácia



Napájanie prúdom

Istenie  
RCD

76xxxx xx x xx xx00: 50 Hz, 220 - 240 V AC

76xxxx xx x xx xx06: 60 Hz, 220 - 240 V AC

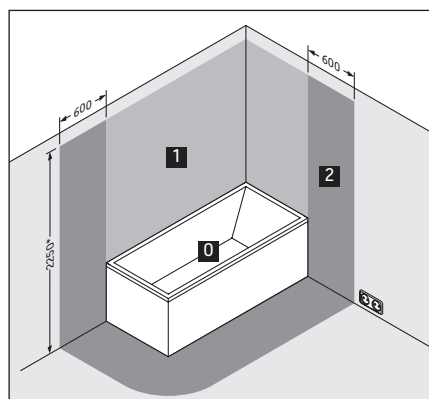
$I_N = 16 \text{ A}$

$I_{\Delta N} \leq 30 \text{ mA}$

### Predinštalácia

- > Položiť pevný prívod pre napájanie prúdom:
  - predradíť samostatné istenie a ochranné zariadenie proti chybnému prúdu (RCD)
  - predradíť hlavný vypínač odpojujúci všetky póly mimo zadaných ochranných zón (0 - 2)
  - Prívod nechať vyčnievať 3 000 mm
- > Položiť vedenie pre vyrovnanie potenciálu:
  - Prívod nechať vyčnievať 3 000 mm

### Ochranné zóny podľa DIN VDE 0100-701



\* alebo výška najvyššie pevne umiestnenej rozstrekovacej hlavy / výpustu vody; podľa toho, čo je vyššie

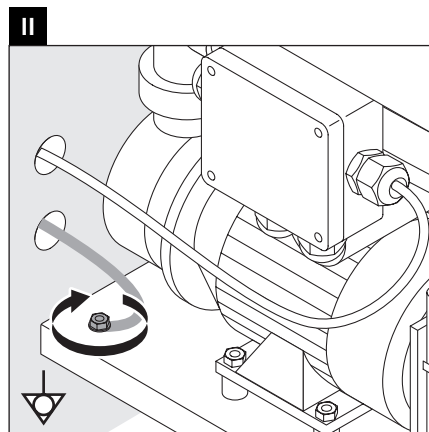
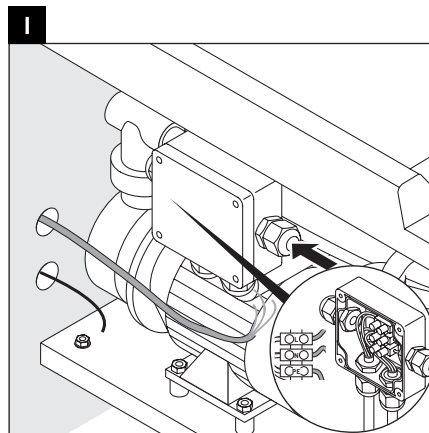
### 17 Pripojiť vŕivku (obr. 17)

#### UPOZORNENIE! Zabráňte funkčným poruchám!

- Vedenia nespájajte s káblovými šnúrami.
- Prívod nepokladajte paralelne s ovládacím vedením.

**I** Prívod(y) pripojte do sieťovej zásuvky.

**II** Pripojte potenciálové vyrovnávacie vedenie k vŕivke.





## Fontos tudnivalók

### A szerelési útmutatóval kapcsolatban

A szerelési útmutató a Duravit Whirl-kád részét képezi, ezért a szerelés megkezdése előtt gondosan tanulmányozza át a tartalmát.

### Jelzőszavak és szimbólumok magyarázata

**! VESZÉLY!** Magas kockázat esetén, halálos veszélyek, súlyos sérülések

**TUDNIVALÓ!** Anyagi károk elkerülése érdekében



Utalás az **Elektromos telepítési munkák** fejezetre



Utalás a **szerelési útmutatóra** ebben a fejezetben



Figyelem felhívás a szemrevételezésre (pl. karcolások ellenőrzése)



Az időtartamra vonatkozó adat (pl. 10 perc)



Figyelem felhívás a tömítettség ellenőrzésére



Hőmérséklet megadása

Kezelőegység

○ ○ ○ (Száma a Whirlsystem alapján változik)

### A beszerelést végzőkkel szembeni szakmai követelmény

A Whirl kádat csak megfelelő szakképzettségű vízvezeték szerelő szerelheti be. Az elektromos telepítési munkákat kizárólag képzett villanszerelő szakemberek végezhetik.

**ÚTMUTATÁS!** Telepítésnél mindig teljes mértékben be kell tartani a vízvezetékekre és csatornákra vonatkozó helyi szerelési előírásokat és az adott országban érvényes szabványokat.

### Biztonsági útmutató

**! VESZÉLY!** Életveszélyes áramütés.

> A Whirl kád komponenseit TILOS szétszerelni.

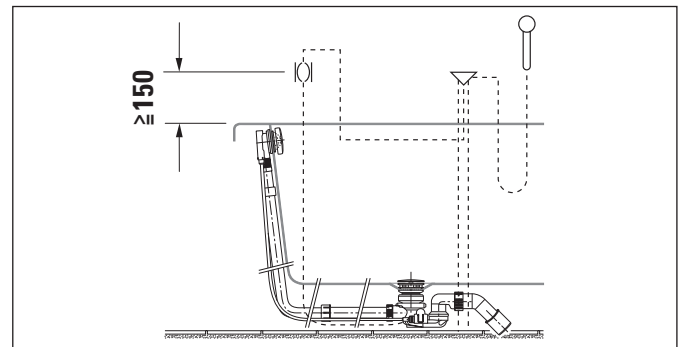
### Szerelési tudnivalók

A szerelés előtt vegye figyelembe a szerelést előkészítő adatlapokat. Ezek az Interneten a [www.pro.duravit.com](http://www.pro.duravit.com) címről tölthetők le.

### TUDNIVALÓ!

Tabandan su girişli küvetlerde, kurulum yerinde bir boru kesicisinin bulunması zorunludur.

> Montaj şemasını dikkate alın.



### 8 + 26 Légrés kialakítása (8. + 26. ábra)

- > A megfelelő levegőbevezetés érdekében legalább 2 mm távolságot kell hagyni körben a padló és a kád között.
- > A légrést mindig hagyja szabadon, ne tömítse el szilikonnal.

### 24 A Whirl rendszer ellenőrzése (24. ábra)

- > 10 perc elteltével kapcsolja be a Whirl-rendszert cirkuláció mellett az egyes intenzitási fokozatokon hagyja teljesen lefutni a rendszert.
- > Hagyja a vizet a kádban és várjon 10 percet.
- > Ellenőrizze a tömítettséget.
- > Ha módosításokra van szükség, végezze el ismét az ellenőrzést.



## Elektromos telepítési munkák



Áramellátás

Biztosíték  
RCD

76xxxx xx x xx xx00: 50 Hz, 220 - 240 V AC

76xxxx xx x xx xx06: 60 Hz, 220 - 240 V AC

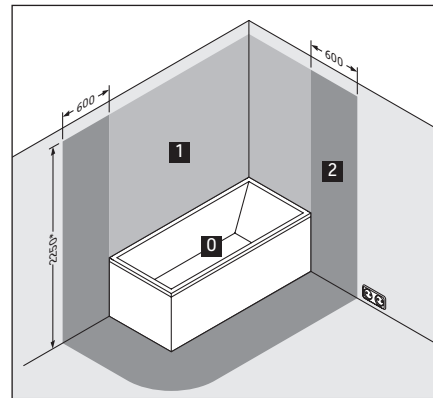
$I_N = 16 \text{ A}$

$I_{\Delta N} \leq 30 \text{ mA}$

### Előtelepítés

- > Rögzített betáp vezeték kialakítása áramellátás céljára:
  - külön biztosíték és hibaáram-védőberendezés (RCD) előkapcsolása
  - összes pólust leválasztó főkapcsoló előkapcsolása a megadott védelmi zónákon (0 - 2) kívül
  - Hagyjon kilógni 3 000 mm betáp vezetékét
- > Potenciálkiegyenlítő vezeték lefektetése:
  - Hagyjon kilógni 3 000 mm vezetékét

Védelmi zónák DIN VDE 0100-701 szerint



\* vagy a legmagasabb rögzített zuhanyrózsa/vízlefolyó magassága; attól függően, hogy melyik magasabb

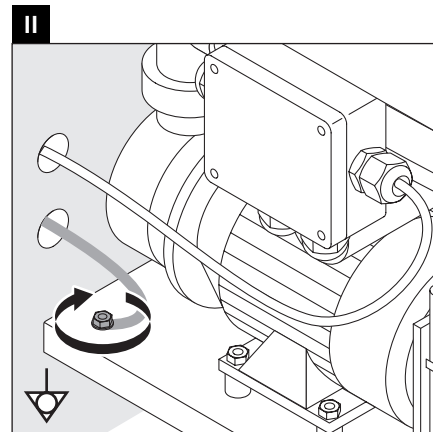
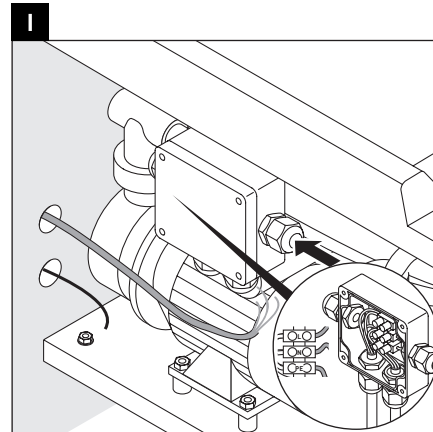
### 17 Whirl kád csatlakoztatása (17. ábra)

**ÚTMUTATÁS! Kerülje a funkcionális zavarokat!**

- A vezetékeket ne fogja össze kábelkötözővel.
- A betápláló vezetékeket ne vezesse a vezérlővezetékekkel párhuzamosan.

**I** A betápláló vezeték(ek)et csatlakoztassa a hálózati csatlakozó dobozhoz.

**II** A potenciálkiegyenlítő vezetékeket csatlakoztassa a Whirl kádhoz.





## Važne napomene

### Uz upute za montažu

Ove su upute za montažu sastavni dio Duravit hidromasažne kade i potrebno ih je prije montaže pažljivo pročitati.

### Objašnjenje signalnih riječi i simbola

**⚠ OPASNOST!** U slučaju velikog rizika, opasnosti po život, teških ozljeda

**NAPOMENA!** Za sprječavanje materijalnih šteta



Uputnica na poglavlje **elektroinstalacija**



Uputnica na **napomene za montažu** u ovom poglavlju



Nalog za vizualni pregled (npr. pregled na eventualno postojanje ogrebotina)



Navođenje vremena trajanja (npr. 10 minuta)



Nalog za provjeru nepropusnosti



Prikaz temperature

Upravljačka jedinica

○ ○ ○ (broj ovisi o hidromasažnom sustavu)

### Ciljna skupina i kvalifikacija

Hidromasažnu kadu smiju montirati isključivo školovani vodoinstalateri. Elektroinstalacije smije provesti samo školovani elektroinstalater.

**NAPOMENA!** Molimo obavezno se pridržavajte svih mjesnih instalacijskih propisa vodoprivrednih poduzeća kao i regionalnih normi.

### Sigurnosne napomene

**⚠ OPASNOST!** Opasnost po život od udara struje.

> NE skidajte dijelove hidromasažne kade.

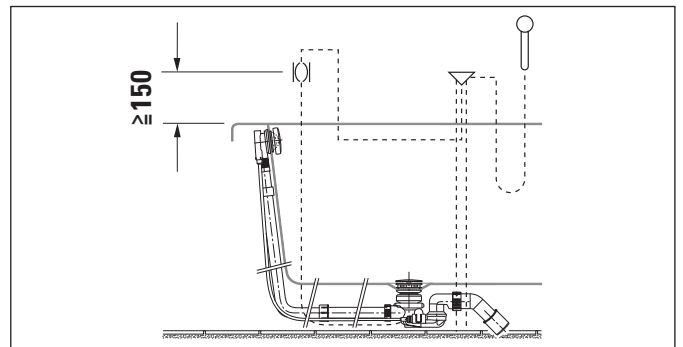
### Upute za montažu

Prije montaže obratite pozornost na podatkovne listove za predinstalaciju. Oni su dostupni na web stranici [www.pro.duravit.com](http://www.pro.duravit.com).

### NAPOMENA!

Kod kade s podnim dovodom neophodno potrebno izvesti prekid cijevi.

> Poštivati ugradbenu shemu.



### 8 + 26 Obavezno predvidite zračni raspor (slike 8 + 26)

- > Za potrebni dovod zraka predvidite razmak od najmanje 2 mm za cijeli prostor između poda i kade.
- > Zračni raspor stalno držite otvorenim, ne zatvarajte ga silikonom.

### 24 Obavezno provjerite hidromasažni sustav (slika 24)

- > Isključite hidromasažni sustav na 10 minuta: kod kružnih tokova sa stupnjevima intenziteta, sve pustite da prođe jednom.
- > Ostavite vodu u kadi, pričekajte 10 minuta.
- > Provjerite nepropusnost.
- > Ukoliko je potrebna prilagodba, ponovite ispitivanje.



## Elektroinstalacija



Opskrba električnom energijom

Zaštita  
RCD

76xxxx xx x xx xx00: 50 Hz, 220 - 240 V AC

76xxxx xx x xx xx06: 60 Hz, 220 - 240 V AC

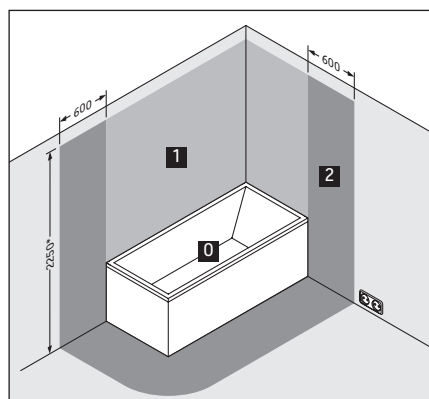
$I_N = 16 A$

$I_{\Delta N} \leq 30 mA$

### Predinstalacija

- > Postavljanje fiksnog voda za opskrbu električnom energijom :
  - predspojite odvojenu zaštitu i zaštitni uređaj diferencijalne struje (RCD)
  - predspojite glavni prekidač za svepolno isključenje izvan propisanih zaštitnih zona (0 - 2)
  - ostavite dovod da viri 3.000 mm van
- > Postavljanje voda za izjednačenje potencijala:
  - ostavite vod da viri 3.000 mm van

### Zaštitne zone prema DIN VDE 0100-701



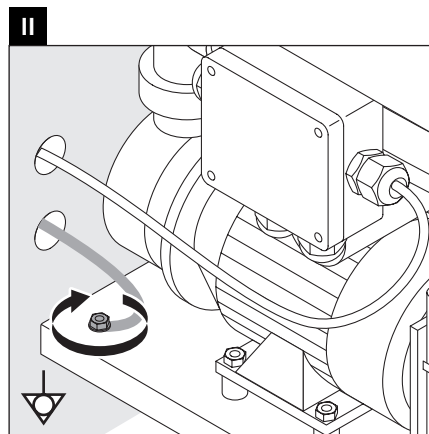
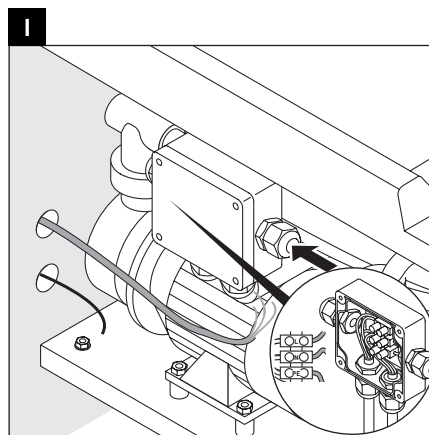
\* ili najviša točka čvrsto postavljene tuš glave/ odvoda vode; ovisno, što je više

### 17 Priključite hidromasažnu kadu (slika 17) NAPOMENA! Izbjegavajte funkcijske smetnje!

- Vodove ne vežite vezicama za kabel.
- Dovod ne postavljajte paralelno s vodovima za upravljanje.

**I** Dovod(e) priključite na utičnicu za napajanje.

**II** Priključite vod za izjednačenje potencijala na hidromasažnu kadu.





## Indicații importante

### Despre instrucțiunile de montaj

Aceste instrucțiuni de montaj sunt parte componentă a căzii jacuzzi Duravit și trebuie citite cu atenție înainte de montaj.

### Explicația termenilor de atenționare și a simbolurilor

**⚠ PERICOL!** La risc crescut, pericole mortale, accidentări grave

**INDICAȚIE!** Despre evitarea pagubelor materiale



Trimitere la capitolul **Instalarea electrică**



Trimitere la **indicația de montaj** din acest capitol



Solicitare inspecție vizuală (de ex. în privința zgârieturilor)



Specificație privind durata (de ex. 10 minute)



Solicitare verificare etanșeitate



Specificarea temperaturii

Unitate de comandă  
(numărul se orientează în funcție de sistemul jacuzzi)

### Grupul țintă și calificarea

Montarea căzii jacuzzi este permisă numai instalatorilor de instalații sanitare calificați. Instalarea electrică trebuie realizată numai de către electricieni calificați.

**INDICAȚIE!** A se respecta toate prescripțiile de instalare ale companiilor locale de facilități publice, precum și standardele specifice țării.

### Indicații de siguranță

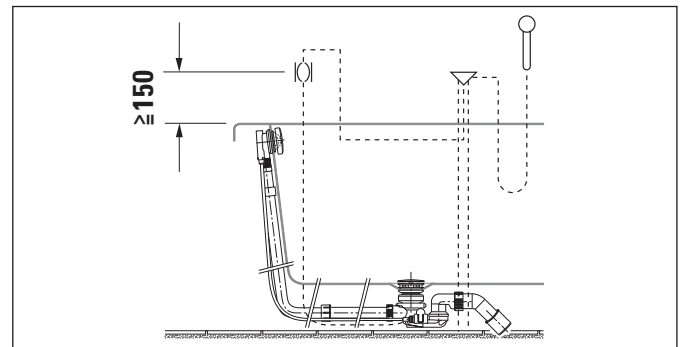
**⚠ PERICOL! Pericol de moarte prin electrocutare.**  
> NU demontați componentele căzii jacuzzi.

### Indicații de montaj

Înainte de montare, citiți fișele de date pentru preinstalare. Acestea pot fi descărcate pe internet de la adresa [www.pro.duravit.com](http://www.pro.duravit.com).

### INDICAȚIE!

La căzi cu alimentare prin fundul căzii trebuie prevăzută în mod obligatoriu o supapă unisens cu evacuare forțată.  
> Respectați schema de montare.



### 8 + 26 Lăsați o fanta de aer (figura 8 + 26)

- > Pentru alimentarea cu aer necesară lăsați între pardosea și vană o distanță de circulație de min. 2 mm.
- > Păstrați fanta de aer întotdeauna deschisă, nu o închideți cu silicon.

### 24 Verificați sistemul jacuzzi (figura 24)

- > Porniți sistemul jacuzzi pentru 10 minute: în cazul circuitelor cu trepte de intensitate, parcurgeți o dată complet toate treptele.
- > Lăsați apa în cadă și așteptați 10 minute.
- > Verificați etanșeitatea.
- > Dacă sunt necesare adaptări, repetați verificarea.





## Instalarea electrică



Alimentarea cu energie electrică

Siguranța

RCD (protecție contra curenților vagabonzi)

76xxxx xx x xx xx00: 50 Hz, 220 - 240 V c.a.

76xxxx xx x xx xx06: 60 Hz, 220 - 240 V c.a.

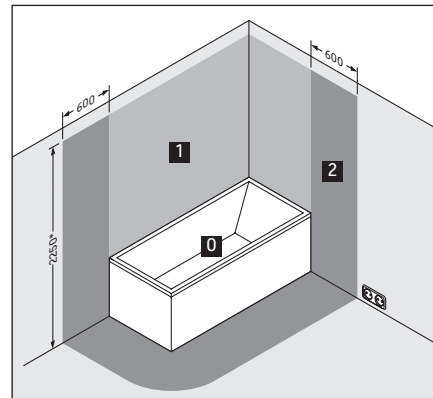
$I_N = 16 A$

$I_{\Delta N} \leq 30 mA$

### Preinstalarea

- > Pozați cablurile fixe de alimentare cu energie electrică:
  - anteconectați o siguranță separată și un dispozitiv de protecție contra curenților vagabonzi (RCD)
  - anteconectați în afara zonelor de protecție prevăzute (0 - 2) un întrerupător principal de deconectare a tuturor polilor
  - Lăsați afară 3.000 mm din cablul de alimentare
- > Pozați cablul pentru compensarea potențialului:
  - Lăsați afară 3.000 mm din cablu

### Zone de protecție conform DIN VDE 0100-701



\* sau înălțimea pereii de duș/ieșirii de apă amplasate fix cel mai sus; în funcție de care se află în cel mai înalt punct

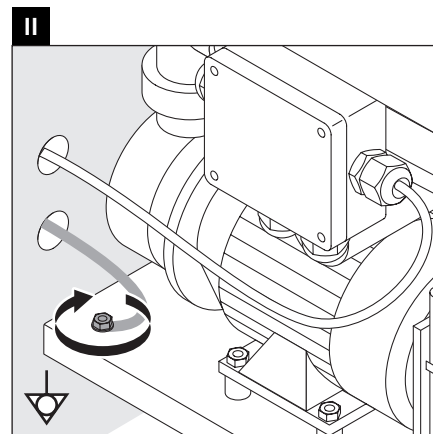
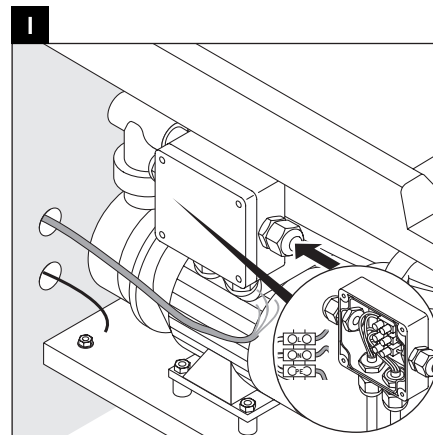
### 17 Racordarea căzii jacuzzi (figura 17)

#### INDICAȚIE! A se evita defecțiunile de funcționare!

- Nu legați cablurile cu coliere de cablu.
- Nu pozați cablul de alimentare în paralel cu cablurile de comandă.

**I** Conectați cablul(urile) de alimentare la priza de conectare la rețea.

**II** Conectați cablul de compensare a potențialului la cada jacuzzi.





## Pomembni napotki

### 0 navodilih za montažo

Ta navodila za montažo so sestavni del masažne kadi Duravit in jih morate pred montažo pozorno prebrati.

### Pojasnilo opozoril in simbolov

**⚠ NEVARNOST!** Visoko tveganje, smrtna nevarnost, težke poškodbe

**NAPOTEK!** V izogib materialni škodi



Opozorilo na poglavje **Električna inštalacija**



Opozorilo na **napotke za montažo** v tem poglavju



Opravite pregled (npr. morebitne praske)



Navedba časa (npr. 10 minut)



Preverite tesnjenje



Navedba temperature

Upravljalna enota

○ ○ ○ (število le-teh je odvisno od masažnega sistema)

### Ciljna skupina in kvalifikacija

Masažno kad smejo montirati samo strokovno usposobljeni monterji sanitarne opreme. Električno inštalacijo smejo izvesti samo strokovno usposobljeni elektroinštalaterji.

**NAPOTEK!** Upoštevajte predpise o inštalacijah s strani lokalnih dobavnih podjetij ter državne standarde v neomejenem obsegu.

### Varnostni napotki

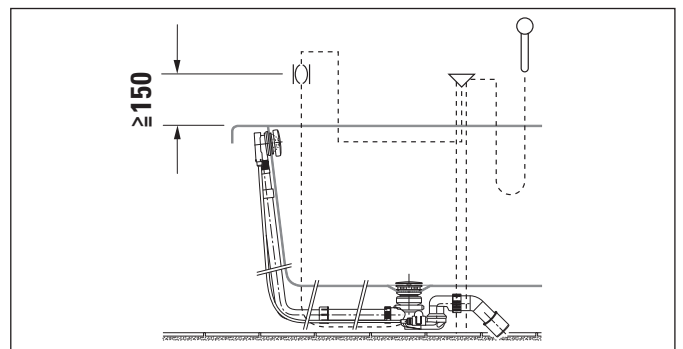
**⚠ NEVARNOST! Smrtna nevarnost električnega udara.**  
> NE razstavljajte sestavnih delov masažne kadi.

### Napotki za montažo

Pred montažo si oglejte tehnične liste za predinštalacijo. Le-te si lahko prenesete s spletne strani [www.pro.duravit.com](http://www.pro.duravit.com).

### NAPOTEK!

Pri kadeh s talnim dotokom je na mestu vgradnje nujno potreben cevni prekinjalnik.  
> Upoštevajte vgradno shemo.



### 8 + 26 Predvidite režo za zračenje (slika 8 + 26)

- > Za potreben dovod zraka predvidite minimalni odmik 2 mm po celotnem obodu med tlemi in kadjo.
- > Reža za zračenje mora ostati odprta, zato je ne tesnite s silikonom.

### 24 Preverite masažni sistem (slika 24)

- > Vključite masažni sistem za 10 minut: krogotoke z različnimi stopnjami intenzivnosti po enkrat v celoti preizkusite.
- > Spustite vodo v kad, počakajte 10 minut.
- > Preverite tesnjenje.
- > Če so potrebne prilagoditve, ponovite kontrolo.



## Električna inštalacija



Električno napajanje

Varovalka  
RCD

76xxxx xx x xx xx00: 50 Hz, 220 - 240 V AC

76xxxx xx x xx xx06: 60 Hz, 220 - 240 V AC

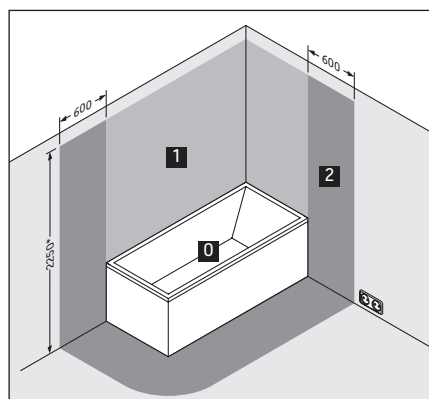
$I_N = 16 \text{ A}$

$I_{\Delta N} \leq 30 \text{ mA}$

### Predinštalacija

- > Položite fiksno napeljavo za električno napajanje:
  - povežite posebno varovalko in nadtokovno-zaščitno stikalo (RCD)
  - povežite glavno stikalo, ločljivo na vseh polih, v območju izven predpisanih zaščitnih območij (0 - 2)
  - ven naj gleda 3.000 mm dovodnega kabla
- > Položite vod za izravnavo potencialov:
  - ven naj gleda 3.000 mm kabla

### Zaščitna območja po DIN VDE 0100-701



\* ali višina najvišje  
ležeče pršilne glave  
/ izlivnega mesta;  
kar je višje

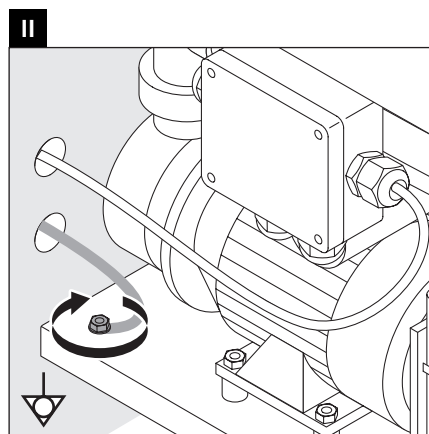
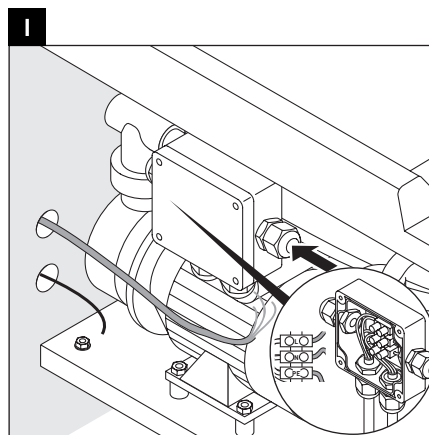
### 17 Priključite masažno kad (slika 17)

#### NAPOTEK! Preprečite motnje v delovanju!

- Ne povezujte napeljave v snop s kabelskimi vezicami.
- Dovodni kabel ne sme biti položen vzporedno s krmilnimi kablji.

**I** Priključite dovodni(a) kabel(kabla) na omrežno priključno dozo.

**II** Priključite vod za izravnavo potencialov na masažno kad.





## Важни указания

### Ръководство за монтаж

Това ръководство за монтаж е неделима част от хидромасажната вана за баня на Duravit и трябва внимателно да се прочете преди монтажа.

#### Обяснение на пиктограмите и символите

**⚠ ОПАСНОСТ!** При голям риск, опасност за живота, тежки наранявания

**УКАЗАНИЕ!** За избягване на евентуални материални щети



Препратка към глава **Електроинсталация**



Препратка към **Монтажни указания** в тази глава



Визуален контрол (напр. за драскотини)



Задаване на времеви интервал (напр. 10 минути)



Визуален контрол за непропускливост



Данни за температурата

○ ○ ○ Пулт за управление (броят им се определя от вида на хидромасажната система)

### Целева група и квалификация

Хидромасажната вана за баня трябва да се монтира само от обучен монтажник за санитарно оборудване. Електроинсталацията трябва да се извърши само от обучен електротехник.

**УКАЗАНИЕ!** Монтажните предписания на местните фирми за енергоснабдяване, както и специфичните за страната законови изисквания трябва да се спазват без ограничения.

### Инструкции за безопасност

**⚠ ОПАСНОСТ!** Опасност за живота, причинена от токов удар.

> НЕ демонтирайте компонентите на хидромасажната вана за баня.

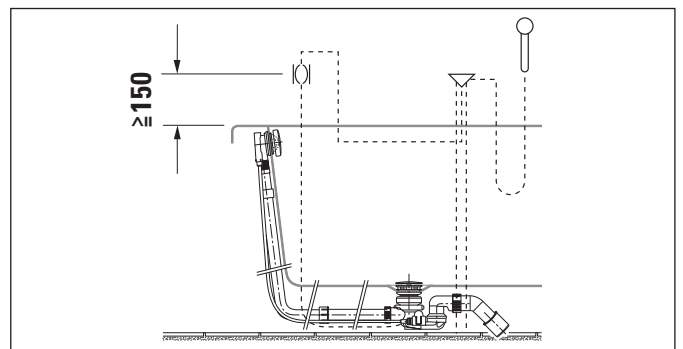
### Монтажни указания

Преди монтажа се консултирайте с техническата документация за прединсталация. Можете да я свалите от този сайт [www.pro.duravit.com](http://www.pro.duravit.com).

#### УКАЗАНИЕ!

При вани с долно захранване задължително се изисква прекъсване на тръбата на инсталацията.

> Спазвайте схемата за монтаж.



#### **8 + 26** Да се предвиди въздушен процеп (фигура 8 + 26)

- > За необходимото подаване на въздух да се предвиди между пода и ваната, по цялото ѝ дължина, въздушен процеп от минимум 2 mm.
- > Въздушният процеп да се остави отворен, да не се затваря със силикон.

#### **24** Проверете хидромасажната система (фигура 21)

- > Включете хидромасажната система за 10 минути: при водовъртежни цикли с различна степен на интензивност проверете всички цикли.
- > Пуснете водата да тече във ваната, изчакайте 10 минути.
- > Проверете херметичността.
- > При необходимост от нагаждания повторете проверката.



## Електроинсталация



Електрозахранване

Защита  
RCD

76xxxx xx x xx xx00: 50 Hz, 220 - 240 V AC

76xxxx xx x xx xx06: 60 Hz, 220 - 240 V AC

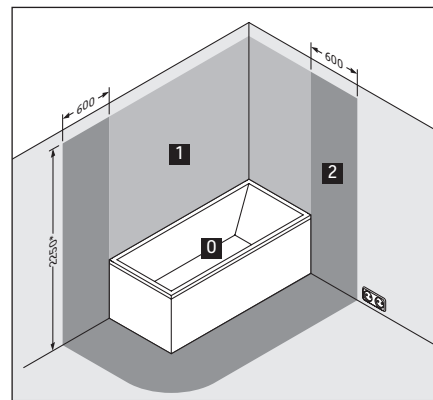
$I_N = 16 \text{ A}$

$I_{\Delta N} \leq 30 \text{ mA}$

### Преинсталация

- > Положете фиксиран кабел за електрозахранването:
  - Монтирайте отделна защита с предпазители и устройство за дефектнотокова защита (RCD).
  - Свържете многополюсния разделителен прекъсвач извън зададената защитна зона (0 - 2)
  - Предвидете захранващи кабели с дължина навън от 3 000 мм
- > Положете проводник за изравняване на потенциалите:
  - Предвидете проводник с дължина навън от 3 000 мм

### Защитна зона по DIN VDE 0100-701



\* или височината на най-високо закрепената душ глава / отвора за оттичане на водата; в зависимост от това, кое е по-високо

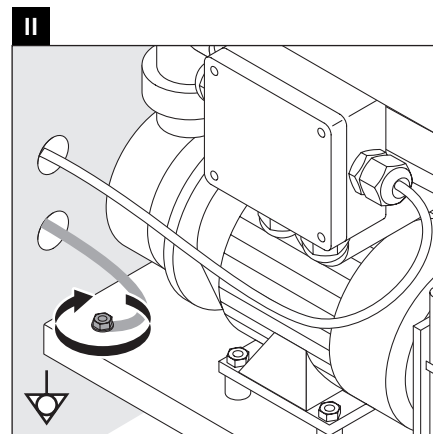
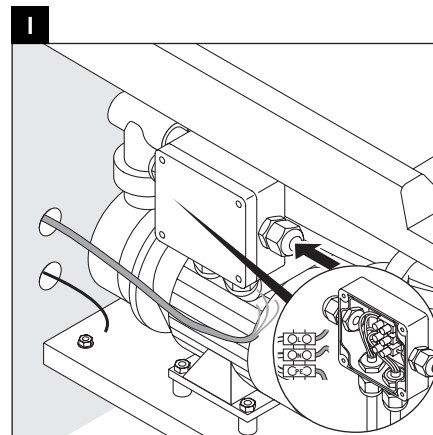
### 17 Свържете хидромасажната вана за баня (фигура 17)

**УКАЗАНИЕ! Избягвайте функционални смущения!**

- Не свързвайте проводниците с кабелна връзка.
- Не полагайте захранващия кабел успоредно на управляващите кабели.

**I** Свържете захранващия/щите кабел/и към контакта за свързване към мрежата.

**II** Свържете проводника за изравняване на потенциалите с хидромасажната вана.





## Svarīgi norādījumi

### Par montāžas instrukciju

Šī montāžas instrukcija ir daļa no Duravit virpuļvannas un pirms montāžas tā ir rūpīgi jāizlasa.

### Signālvārdu un simbolu skaidrojums

**⚠ BĪSTAMI!** Bja pastāv paaugstināts risks, nāves briesmas, nopietnas traumas

**NORĀDĪJUMS!** Materiālo zaudējumu novēršanai



Norāde uz nodaļu **Elektroinstalācija**



Norāde uz **montāžas norādījumu** šajā nodaļā



Aicinājums veikt vizuālu pārbaudi (piem., skrāpējumi)



00:10:00

Laika norāde (piem., 10 minūtes)



Aicinājums veikt hermētiskuma pārbaudi



Temperatūras norāde

○ ○ ○ Darbības jauda (Atkarīgs no virpuļsistēmas)

### Mērķa grupa un kvalifikācija

Virpuļvannas montāžu drīkst veikt tikai apmācīti sanitārtehniķi. Elektroinstalāciju drīkst veikt tikai apmācīti elektriķi.

**NORĀDĪJUMS!** Bez ierobežojumiem ir jāievēro vietējo apgādes uzņēmumu instalācijas noteikumi un valsts specifiskie standarti.

### Drošības norādījumi

**⚠ BĪSTAMI!** Briesmas dzīvībai strāvas trieciena rezultātā.

> NEVEICIET virpuļvannas komponentu demontāžu.

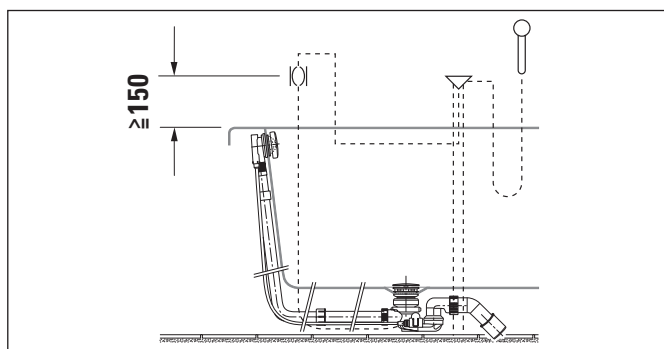
### Montāžas norādījumi

Pirms montāžas ievērojiet pirminstalēšanas datu lapas. Tās ir pieejamas lejupielādei interneta tīmekļa vietnē [www.pro.duravit.com](http://www.pro.duravit.com).

### NORĀDĪJUMS!

Vannām ar pieplūdi no grīdas uzstādīšanas vietā noteikti ir jāizveido caurules noslēgs.

> Ņemiet vērā uzstādīšanas shēmu



### 8 + 26 Nodrošināt gaisa spraugu (attēls 8 + 26)

- > Lai nodrošinātu nepieciešamo gaisa pieplūdi, spraugai starp grīdu un vannu jābūt vismaz 2 mm.
- > Gaisa spraugai jābūt atvērtai, to nedrīkst piepildīt ar silikonu.

### 24 Virpuļvannas sistēmas pārbaude (24. zīm.)

- > Ieslēdziet virpuļvannas sistēmu uz 10 minūtēm: cirkulācijas sistēmās ar intensitātes pakāpēm ļaujiet, lai tiktu veikts pilns cirkulācijas loks.
- > Atstājiet vannā ūdeni, pagaidiet 10 minūtes.
- > Pārbaudiet hermētiskumu.
- > Ja nepieciešams veikt pielāgošanas darbus, pēc tiem veiciet atkārtotu pārbaudi.



## Elektroinstalācija



Elektroapgāde

Drošinātājs

RCD (noplūdes strāvas aizs. ierīce)

76xxxx xx x xx xx00: 50 Hz, 220 - 240 V AC

76xxxx xx x xx xx06: 60 Hz, 220 - 240 V maiņstrāva

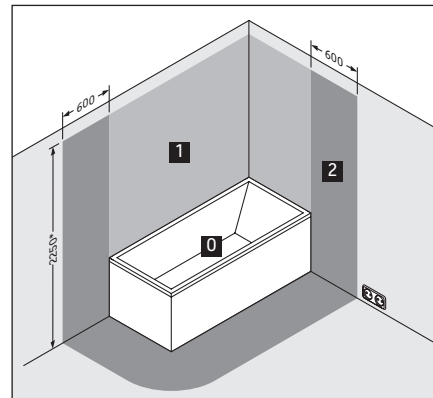
$I_N = 16 \text{ A}$

$I_{\Delta N} \leq 30 \text{ mA}$

### Pirminstalēšana

- > Instalējiet stacionāri iebūvēto barošanas vadu:
  - pieslēdziet atsevišķu drošinātāju un noplūdes strāvas aizsardzības ierīci (RCD)
  - ārpus norādītajām drošības zonām (0 - 2) pieslēdziet pilnībā atvienojošu galveno slēdzi,
  - barošanas vadu 3000 mm garumā izvietojiet tā, lai tas būtu redzams.
- > Instalējiet potenciālu izlīdzināšanas vadu:
  - vadu 3000 mm garumā izvietojiet tā, lai tas būtu redzams.

Drošības zonas atbilstoši DIN VDE 0100-701



\* vai visaugstāk uzstādītā dušas sietiņa / ūdens izplūdes augstums; atkarībā no tā, kas atrodas augstāk

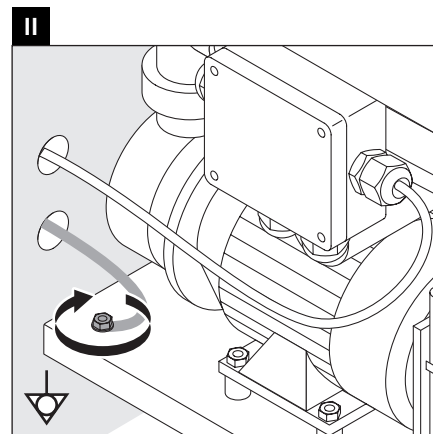
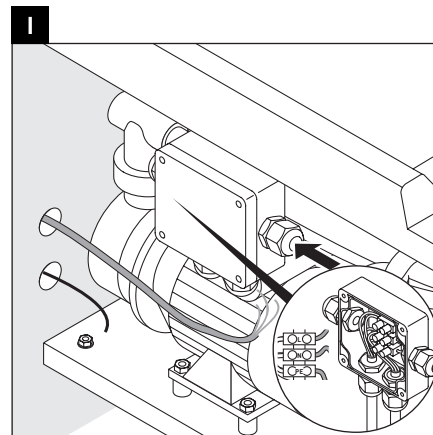
### 17 Virpuļvannas pieslēgšana (17. zīm.)

**NORĀDĪJUMS! Izvairieties no darbības traucējumiem!**

- Nesasieniet vadus ar kabeļu saitēm.
- Neizvietojiet barošanas vadu paralēli vadības sistēmas vadiem.

**I** Pieslēdziet barošanas vadu(-s) tīkla kontaktligzdai.

**II** Pieslēdziet virpuļvannai potenciālo regulētāju.





## Svarbūs nurodymai

### Apie montavimo instrukciją

Ši montavimo instrukcija yra „Duravit“ šūkurinės vonios sudedamoji dalis, todėl prieš pradėdami montuoti ją būtina atidžiai perskaityti.

### Signalinių žodžių ir simbolių paaiškinimai

**▲ PAVOJINGA!** Esant didelei rizikai, mirtinų, ar sunkių sužalojimų pavojui

**NURODYMAS!** Materialinės žalos pavojui išvengti



Nuoroda į skyrių **Elektros instaliacija**



Nuoroda į **Montavimo nurodymą** šiame skyriuje



Reikalavimas atlikti apžiūrą (pvz., ar nėra įbrėžimų)



Laiko intervalo duomenys (pvz., 10 minučių)



Reikalavimas patikrinti sandarumą



Temperatūros duomenys

Valdymo blokas

○ ○ ○ (kiekis priklauso nuo šūkurinės sistemos)

### Tikslinė grupė ir kvalifikacija

Šūkurinę vonią leidžiama montuoti tik kvalifikuotiems santechnikams. Elektros instaliacijos darbus leidžiama atlikti tik elektrikams.

**NURODYMAS!** Būtina laikytis visų vietinių komunalinių paslaugų įmonių nustatytų instaliavimo taisyklių bei eksploataavimo šalyje galiojančių standartų.

### Saugos nurodymai

**▲ PAVOJINGA!** Elektros srovė kelia pavojų gyvybei.  
> NEIŠARDYKITE šūkurinės vonios komponentų.

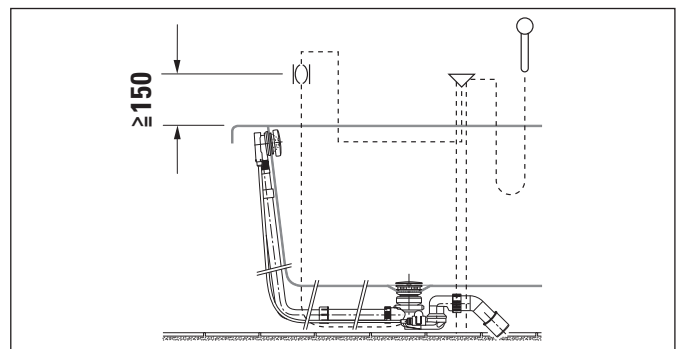
### Montavimo nurodymai

Prieš pradėdami montuoti atlikite pirminės instaliacijos duomenų lapuose pateiktus nurodymus. Juos galite parsisiųsti iš interneto tinklalapio [www.pro.duravit.com](http://www.pro.duravit.com).

### NURODYMAS!

Voniose su įtėkiu dugne montavimo vietoje būtina sumontuoti vamzdžių pertraukiklį.

> Atkreipkite dėmesį į montavimo schemą



### 8 + 26 Numatykite oro tarpą (8 + 26 brėž.)

- > Tarp grindinio ir vonios per visą perimetrą numatykite mažiausia 2 mm tarpą, kad patektų pakankamai oro.
- > Oro tarpą palikite visą laiką atvirą, nesandarinkite silikoniniu plastikumu.

### 24 Patikrinkite šūkurinę sistemą (24 brėž.)

- > Šūkurinę sistemą įjunkite 10-čiai minučių: jei kontūrai yra su keliomis intensyvumo pakopomis, tai kontūrą po vieną kartą įjunkite visomis pakopomis.
- > Vonią prileiskite vandens, 10 minučių palaukite.
- > Patikrinkite sandarumą.
- > Jei ką nors pakoregavote, patikrą pakartokite.





## Elektros instaliacija



Elektros srovė

Saugiklis  
RCD

76xxxx xx x xx xx00: 50 Hz, 220 - 240 V AC

76xxxx xx x xx xx06: 60 Hz, 220 - 240 V AC

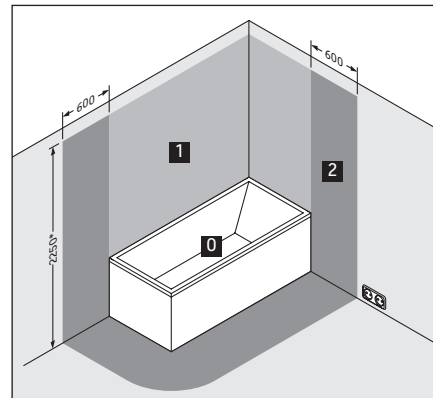
$I_N = 16 A$

$I_{\Delta N} \leq 30 mA$

### Pirminė instaliacija

- > Nutieskite stacionarias elektros tiekimo linijas:
  - prijunkite atskirą saugiklį ir nuotėkio srovės apsauginį įtaisą (RCD),
  - už nurodytų apsauginių zonų (0–2) ribų prijunkite visų fazių srovę atjungiantį pagrindinį jungiklį
  - maitinimo liniją palikite išsikišusią 3 000 mm
- > Nutieskite potencialų išlyginimo laidą:
  - laidą palikite išsikišusį 3 000 mm

### Apsaugos zonos pagal DIN VDE 0100-701



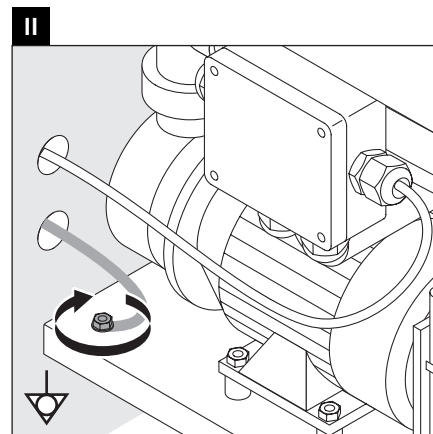
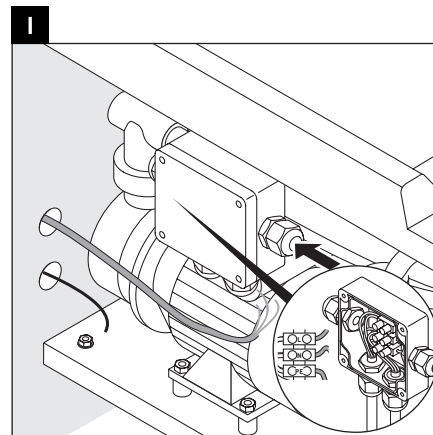
\* arba aukščiausiai tvirtinamos dušo galvutės ir vandens išleidimo taško aukštis; priklausomai nuo to, kas aukščiau

### 17 Prijunkite sūkurinę vonią (17 brėž.) NURODYMAS! Saugokite, kad nesukeltumėte trikdžių!

- Laidų nesuriškite užtrauktukais.
- Maitinimo linijos netieskite lygiagrečiai valdymo linijoms.

**I** Maitinimo liniją (linijas) įjunkite į tinklo kištukinį lizdą.

**II** Prie sūkurinės vonios prijunkite potencialų išlyginimo laidą.





## Önemli bilgiler

### Montaj kılavuzuyla ilgili

Bu montaj kılavuzu Duravit masajlı küvetin bir parçasıdır ve montajdan önce titizlikle okunmalıdır.

### Sinyal kelimelerinin ve sembollerin açıklaması

**⚠ TEHLIKE!** Yüksek riskte, ölümcül tehlikeler, ağır yaralanmalar

**UYARI!** Maddi zararları önlemek için



**Elektrik tesisatı** bölümüne işaret



Bu bölümdeki **montaj uyarılarına** işaret



Gözle kontrol etme talebi (örn. çizikler bakımından)



Süresinin belirtilmesi (örn. 10 dakika)



Sızdırmazlığı kontrol etme talebi



Isının belirtilmesi

Kumanda ünitesi

○ ○ ○ (sayısı masaj sistemine bağlıdır)

### Hedef grup ve özellikleri

Masajlı küvet sadece meslek eğitimi görmüş sıhhi tesisatçılar ve yetkili servisler tarafından monte edilmelidir. Elektrik tesisatı sadece meslek eğitimi görmüş sıhhi tesisatçılar ve yetkili servisler tarafından monte edilmelidir.

**UYARI!** Yerel kurumların montaj hükümlerine ve ülkelere özgü standartlara mutlaka uyulması gerekmektedir.

### Güvenlik uyarıları

**⚠ TEHLIKE!** Elektrik çarpmasından dolayı hayati tehlike.  
> Masajlı küvetin bileşenlerini SÖKMEYİNİZ.

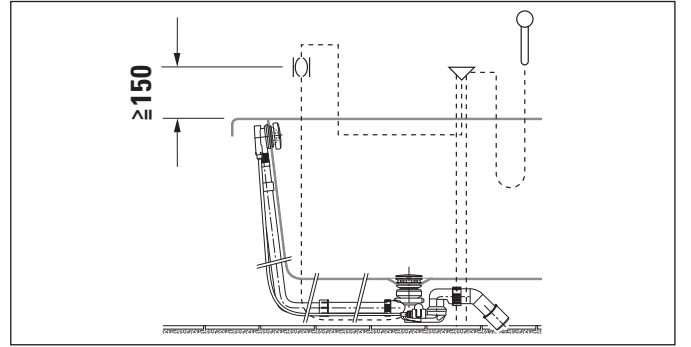
### Montaj uyarıları

Montajdan önce ön montaj veri formlarına dikkat ediniz. Bunları internetten [www.pro.duravit.com](http://www.pro.duravit.com) adresinden yükleyebilirsiniz.

### UYARI!

Tabandan su girişli küvetlerde, kurulum yerinde bir boru kesicisinin bulunması zorunludur.

> Montaj şemasını dikkate alın.



### 8 + 26 Hava aralığı bırakınız (Grafik 8 + 26)

- > Gerekli olan hava girişi için, zemin ile küvet arasında çepeçevre en az 2 mm'lik bir mesafe bırakınız.
- > Hava aralığını daima açık bırakınız, silikon ile kapatmayınız.

### 24 Masaj sistemini kontrol ediniz (Grafik 24)

- > Masaj sistemini 10 dakika süreyle çalıştırınız: yoğunluk kademeli devridaimlerde bunların bir devir tamamlamasını bekleyiniz.
- > Küvetin içine su doldurunuz, 10 dakika bekleyiniz.
- > Sızdırmazlık yönünden kontrol ediniz.
- > Uyarlamalar gerekli olduğunda, kontrol işlemini tekrarlayınız.



## Elektrik tesisatı



Elektrik beslemesi

Sigorta  
RCD

76xxxx xx x xx xx00: 50 Hz, 220 - 240 V AC

76xxxx xx x xx xx06: 60 Hz, 220 - 240 V AC

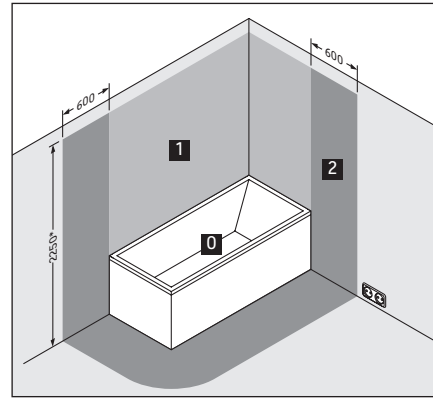
$I_N = 16 A$

$I_{\Delta N} \leq 30 mA$

### Ön montaj

- > Akım beslemesi için sabit döşenmiş besleme hatları döşeyiniz :
  - önüne ayrı bir sigorta ve kaçak akım koruma rölesi (RCD) hazırlayınız
  - önceden belirlenmiş koruma bölgelerinin (0 - 2) dışında tüm kutupları ayıran ana şalter hazırlayınız
  - Besleme kablosunun 3.000 mm'lik kısmının dışarıda kalmasını sağlayınız
- > Topraklama kablosu döşeyiniz:
  - Kablonun 3.000 mm'lik kısmının dışarıda kalmasını sağlayınız

DIN VDE 0100-701 standardına göre koruma bölgeleri



\* veya sabit olarak monte edilmiş duş başlığının/ su çıkışının yüksekliği; hangisinin daha yüksekte olduğuna bağlı olarak

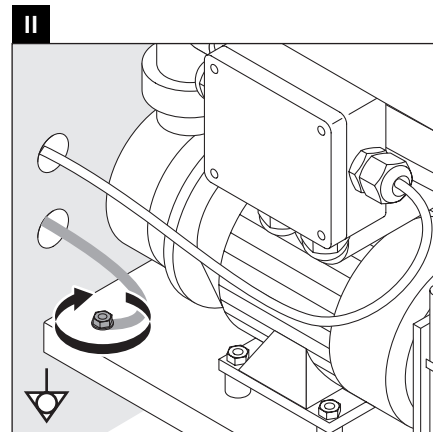
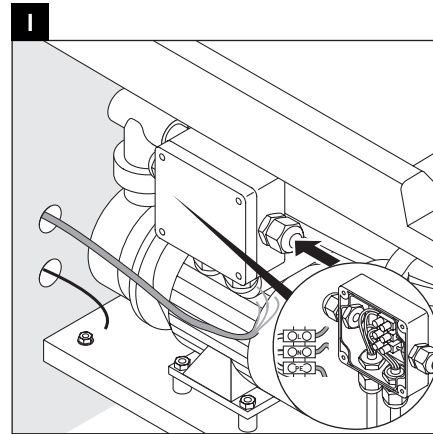
### 17 Masajlı küveti bağlayınız (Grafik 17)

**UYARI! Fonksiyon arızalarını önleyiniz!**

- Kabloları, kablo bağlama klipsleriyle birbirine bağlamayınız.
- Besleme kablosunu kontrol kablolarına paralel olarak döşemeyiniz.

**I** Besleme kablosunu (kablolarını) elektrik prize takınız.

**II** Potansiyel dengeleme kablosunu masajlı küvete bağlayınız.





## 重要说明

### 关于安装说明书

本安装说明Duravit按摩浴缸的组成部分，安装前须认真阅读。

#### 信息词及符号的解释

**⚠ 危险！** 提示高风险、致命危险、严重受伤

**提示！** 避免发生物品损失



请参阅章节电气安装



请参阅本章中的安装说明



要求视检（比如检查划痕）



00:10:00

说明持续时间（比如10分钟）



要求检查密闭性



40°C

说明温度

操作单元

○○○ （数量依据按摩系统变化）

#### 目标群体及资质

按摩浴缸仅允许由接受过培训的专业安装人员实施安装。电气安装仅允许由接受过培训的电气安装人员实施。

**提示！** 当地供能供水企业的安装规则及相关的国家标准，必须无条件遵守。

#### 安全提示

**⚠ 危险！** 电击可导致生命危险。

> 禁止拆卸按摩浴缸的部件。

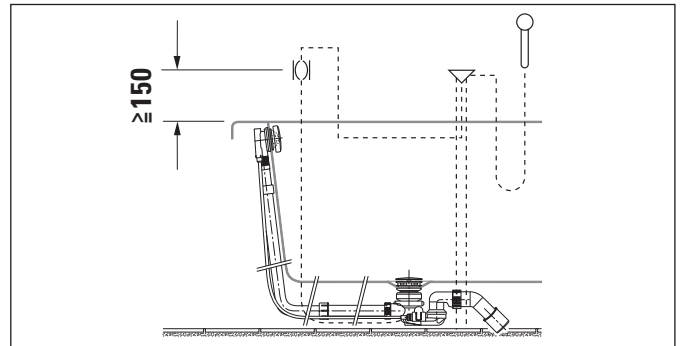
### 安装说明

安装前请注意查看装前数据表。数据表可从 [www.pro.duravit.com](http://www.pro.duravit.com) 下载。

**提示！**

带底部入水口的浴盆必须安装管道断路器。

> 请注意安装图



**8 + 26** 留出空气间隙（图8+26）

- > 为确保必要的空气供给，须在地板和浴缸间留出 2 mm 以上的间隙。
- > 确保空气间隙始终处于敞开状态，勿使用硅胶进行密封。

**24** 检查按摩系统（图24）

- > 接通按摩系统 10 分钟：  
若存在不同强度等级的循环，请使所有循环运行一遍。
- > 向浴缸中放水，等待 10 分钟。
- > 检查密闭性。
- > 若必须实施调整，请重复执行检查。



## 电气安装



额定电源

76xxxx xx x xx xx00:50 Hz, 220 - 240 V

保险装置

76xxxx xx x xx xx06:60 Hz, 220 - 240 V

RCD (漏电断路器)

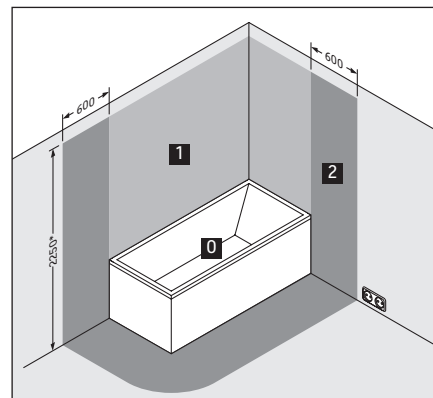
$I_N = 16 \text{ A}$

$I_{\Delta N} \leq 30 \text{ mA}$

### 预装

- > 铺设固定的电源引线：
  - 本产品自身不带漏电保护功能，应安装在有漏电保护器的路线中方可安装使用
  - 固定布线中必须有按布线规则配有触电开距提供在过电压等级III条件下全极断开的装置，在规定的保护区（0-2）之外进行串接
- > 铺设等电位线：
  - 电线露在外面的部分应长达 3000 mm
- > 除由不超过12V的安全特低电压供电的部分外，在浴缸内的人必须无法触及到含有带电部件的部分。
- > 接电连接器必须永久连接到固定布线上。
- > 装有电气元件的部件，除遥控装置外，必须适当放置或固定，使它们不会掉入浴缸内。
- > 应通过一个额定剩余工作电流不超过30 mA的剩余电流装置（RCD）给器具供电。
- > 如果电源线损坏，为了避免危险，必须由制造商、其维修部或类似部门的专业人员更换。
- > 器具必须接地。
- > 电源线规格为导线标称横截面积1.5-4.5mm<sup>2</sup>。
- > 确认给电电源线接地端比火线（L）和零线（N）长10mm（3/8"）。

依据 DIN VDE 0100-701 标准的保护区



\* 或固定安装的淋浴喷头/出水口的最大高度；以最大高度为准

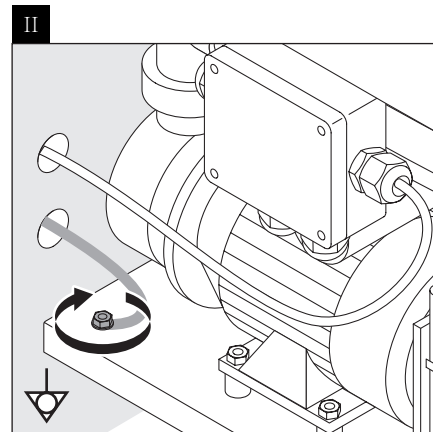
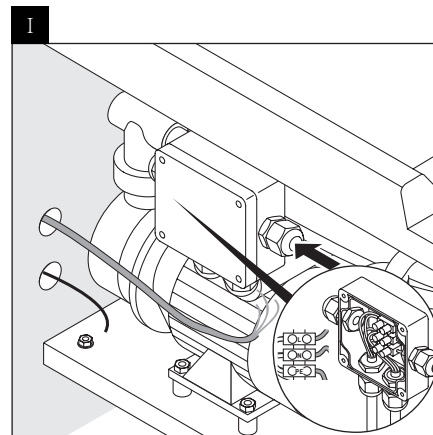
### 17 连接按摩浴缸 (图17)

提示！避免功能故障的发生！

- 请勿使用电缆扎带将电线扎在一起。
- 请勿将引线与控制电线平行铺设。

**I** 将引线连接至电源插座。

**II** 将等电位线连接至按摩浴缸。





## 주의 사항

### 설치 설명서 사용 지침

이 설치 설명서는 Duravit 월풀 욕조에 관한 것이며 설치 전에 주의해서 읽으시기 바랍니다.

### 신호어 및 기호 설명

**⚠ 위험!** 높은 위험성, 치명적인 위험 및 큰 부상의 경우

주의! 물품 손상 방지 지침



전기설비 단원 참조



해당 단원의 설치 지침 참조



육안 점검 필요(예: 굽힘)



00:10:00 소요 시간 표시(예: 10분)



기밀성 점검 필요



온도 표시

○○○ 조작부(월풀 시스템을 기준으로 한 수량)

### 대상 그룹 및 자격

월풀 욕조는 반드시 위생설비 자격을 갖춘 기술자가 설치해야 합니다. 전기설비는 반드시 전기장치 설치 자격을 갖춘 기술자가 설치해야 합니다.

주의! 해당 지역 공공기업체의 설치 규정 및 국가별 규격을 반드시 엄수하십시오.

### 안전 지침

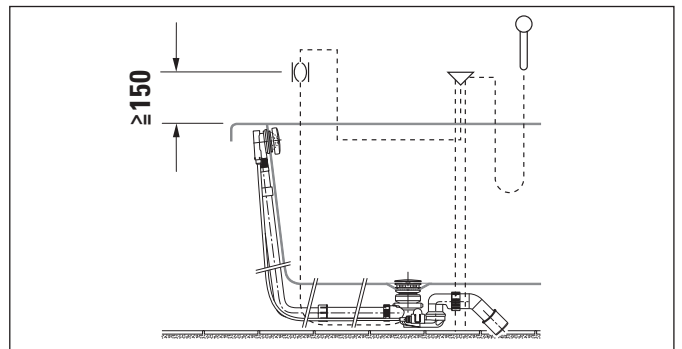
**⚠ 위험!** 감전 위험  
> 월풀 욕조의 구성 부품을 분해하지 마십시오.

### 설치 지침

설치 전에 사전 설치에 대한 데이터 시트를 참조하십시오. 이 데이터 시트는 인터넷 사이트 [www.pro.duravit.com](http://www.pro.duravit.com) 에서 다운로드할 수 있습니다.

### 지침!

바닥 주입구가 있는 욕조에는 배관 강제 차단부가 필요합니다.  
> 설치 도면을 확인하십시오.



- 8 + 26** 공기 층(air gap) 사전 준비(그래픽 8+26)
- > 원활한 공기유입을 위해 바닥과 욕조 사이에 최소 2mm 이상의 간격이 필요합니다.
  - > 공기 층(air gap)은 실리콘으로 덮어서는 안됩니다.

- 24** 월풀 시스템 점검(그래픽 24)
- > 월풀 시스템 10분간 작동:  
세기 단계에 따라 순환 시 이 과정을 한 번 완전히 실행하십시오.
  - > 욕조에 물을 채우고, 10분간 기다리십시오.
  - > 기밀성을 점검하십시오.
  - > 조정이 필요한 경우에는 점검을 반복하십시오.



## 전기설비



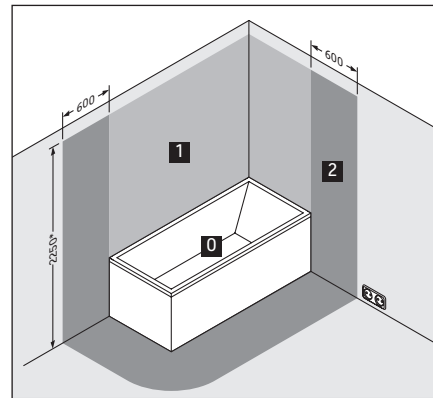
- > 전원 공급
- > 퓨즈 RCD

76xxxx xx x xx xx00: 50 Hz, 220 - 240 V AC  
 76xxxx xx x xx xx06: 60 Hz, 220 - 240 V AC  
 $I_N = 16 A$   
 $I_{\Delta N} \leq 30 mA$

### 사전 설치

- > 전원 공급용 배선 케이블 설치:
  - 별도 퓨즈 및 누전차단기(RCD) 사전 연결
  - 지정된 보호 영역(0 - 2)을 제외하고, 전극 분리된 메인 스위치 사전 연결
  - 케이블을 3,000mm 노출시키십시오.
- > 등전위선 배선:
  - 케이블을 3,000mm 노출시키십시오.

DIN VDE 0100-701에 따른 보호 영역



\* 또는 가장 높게 설치된 샤워 헤드/물 배출구의 높이, 경우에 따라 더 높게 설치된 것.

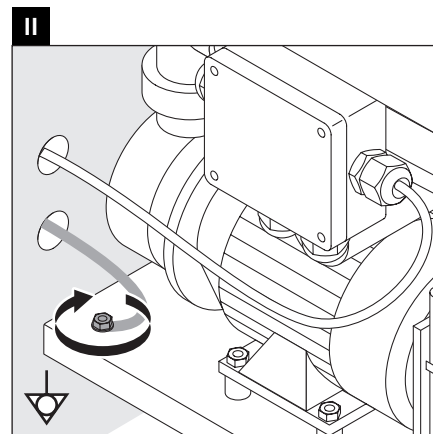
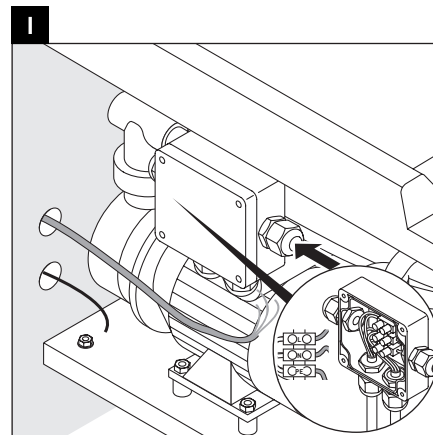
### 17 월풀 욕조 연결하기(그래픽 17)

주의! 기능 장애가 발생하지 않도록 하십시오!

- 라인을 케이블 바인더와 함께 묶지 마십시오.
- 공급 라인을 제어 라인과 평행으로 배선하지 마십시오.

**I** 케이블을 전원 공급 장치 소켓에 연결하십시오.

**II** 등전위선을 월풀 욕조에 연결하십시오.





## 重要注意事項

### 設置説明書について

本設置説明書は Duravit 社製ジェットバスの付属物であり、設置する前によくお読みいただく必要があります。

### 用語と記号の説明

**⚠ 危険** 危険性が高い場合や、命にかかわる危険、重傷を負う危険がある場合

注意事項 物的損害を避けるため



電気設備の章を参照



この章の設置に関する注意事項を参照



視認の要求 (引っかき傷など)



00:10:00 時間の指定 (10分など)



密閉性の点検の要求



40°C 温度の指定

### 制御装置

○○○ (数はジェット噴流システムに応じて異なる)

### 対象グループと資格

ジェットバスは必ず専門知識のある水道業者が設置しなければなりません。電気設備は必ず専門知識のある電気設備業者が行わなければなりません。

注意事項必ず設置する地域の公益企業の設置規則および各国特有の規定に従わなければなりません。

### 安全に関する注意事項

**⚠ 危険 感電による生命の危険**  
 > ジェットバスの部品を取り外さないでください。

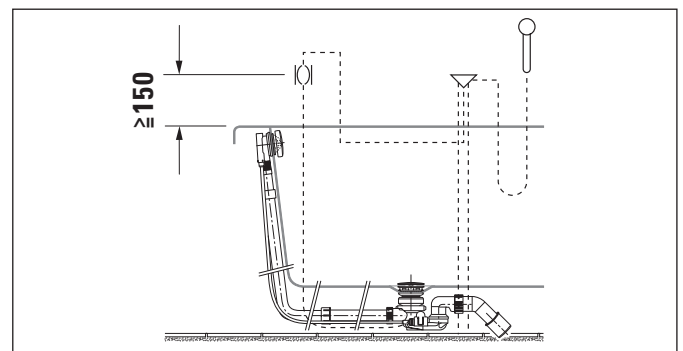
### 設置に関する注意事項

設置する前に、仮設置データシートをご確認ください。これらのデータシートは、インターネットで [www.pro.duravit.com](http://www.pro.duravit.com) からダウンロードすることができます。

### 注意事項

底部にウォーターインテークがある浴槽には、配管用遮断器を取り付ける必要があります。

> 取付図に注意してください



### 8 + 26 エアギャップを設ける (図 8 + 26)

- > 必要な給気口のために、周囲にわたって床とバスタブの間に最低 2 mm の隙間を設けます。
- > エアギャップをシリコンで塞がずに、常に空けておきます。

### 24 ジェット噴流システムを点検する (図 24)

- > ジェット噴流システムを 10 分間オンにします：強度レベルのある回路の場合は、これらすべてを一通り作動させます。
- > バスタブの水を残したまま、10 分間待ちます。
- > 漏れがないか点検します。
- > 調整が必要な場合は、点検を繰り返します。





## 電気設備



電源供給

ヒューズ

RCD

76xxxx xx x xx xx00:50 Hz, 220 - 240 V AC

76xxxx xx x xx xx06:60 Hz, 220 - 240 V AC

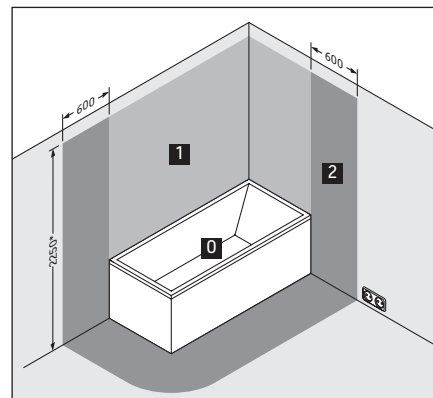
$I_N = 16 \text{ A}$

$I_{\Delta N} \leq 30 \text{ mA}$

### 仮設置

- > 無停電電源装置ケーブルを接続します:
  - ・ 個別のヒューズおよび残留電流デバイス (RCD) を接続しておきます
  - ・ 所定の保護領域 (0 - 2) の外側で全極を切断したメインスイッチを接続しておきます
  - ・ フィードケーブルを 3,000 mm 見えるようにしておきます
- > 等電位化用ケーブルを接続します:
  - ・ ケーブルを 3,000 mm 見えるようにしておきます

### DIN VDE 0100-701 に従った安全領域

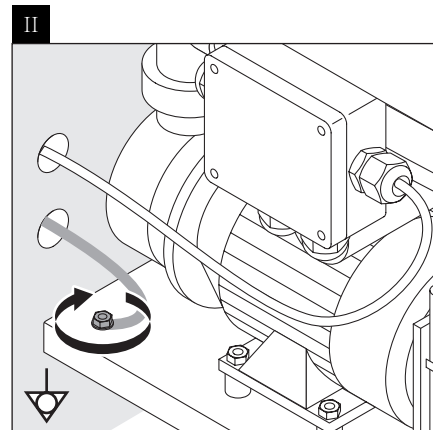
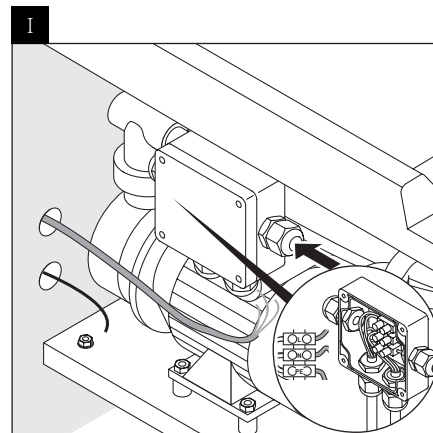


\*または、固定された最も高いシャワーヘッド/排水口の高さ(より高いものに依拠して)

- 17** ジェットバスを接続する (図 17)  
 注意事項機能障害が発生しないようにしてください。
- ・ ケーブルをケーブルタイで束ねないでください。
  - ・ フィードケーブルをコントロールケーブルに対して平行に取り回さないでください。

**I** フィードケーブルを電源ソケットに接続します。

**II** 等電位化ケーブルをジェットバスに接続します。





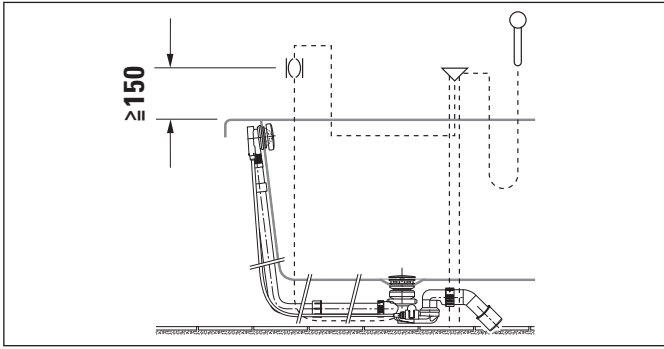
## ملاحظات هامة

### إرشادات التركيب

يجب مراعاة ورقة إرشادات التركيب الأولي. ويمكن تنزيل هذه البيانات من على موقع الإنترنت التالي: [www.pro.duravit.com](http://www.pro.duravit.com)

### ملاحظة!

بالنسبة للأحواض ذات منافذ الإدخال الأرضية يجب على العميل تركيب قاطع أنابيب.  
< برجاء مراعاة مخطط التركيب.



### 8 + 26 يجب عمل حساب لفتحة هواء (صورة 8 + 26)

يجب عمل حساب ٢ مم بحد أدنى كمسافة مطلوبة بين الأرضية والبانيو للإمداد بالهواء المطلوب. يجب أن تكون الفتحة هوائية مفتوحة دائماً، ويحظر إغلاقها بالسليكون.

### 24 يجب فحص نظام المساج (صورة 24)

قم بتشغيل نظام الدوامات لمدة ١٠ دقائق:  
في حالة الدوائر متعددة الدرجات يجب تشغيلها بكل الدرجات المختلفة مرة واحدة كاملة.  
اترك الماء في الحوض، وانتظر ١٠ دقائق.  
قم بالفحص للتأكد من عدم وجود تسريب.  
في حالة ضرورة القيام بتعديل، أعد الفحص.

### معلومات حول دليل التركيب

يعد دليل التركيب هذا جزء من بانيو مساج ديوراڤيت ويجب قراءته بعناية قبل التركيب.

### شرح الصور الإرشادية والرموز

**⚠️ خطر!** في حالة المخاطرة، وأخطار الموت، والإصابات الشديدة

لتجنب حدوث أضرار مادية

**ملاحظة!**

إشارة إلى فصل التركيبات الكهربائية



إشارة إلى إرشادات التركيب في هذا الفصل



طلب معاينة (مثلاً بحثاً عن أية خدوش)



بيان المدة الزمنية (مثلاً ١٠ دقائق)



طلب فحص للتأكد من الإحكام



بيان درجة حرارة



وحدة التشغيل

○ ○ ○ (يتحدد العدد بناءً على نظام المساج بالبانيو)

### الفئة الموجه لها والمؤهلات اللازمة

لا يسمح بأن يقوم بتركيب حوض الدوامات إلا سباك صحي مدرب على ذلك. يجب ألا يقوم بتنفيذ التوصيلات الكهربائية إلا فني كهرباء مدرب على ذلك.

**ملاحظة!** يجب الالتزام التام بتعليمات التركيب التي تحددها الشركة المحلية الموردة، وأيضاً بالمعايير المحلية السارية.

### تنبيهات الأمان

**⚠️ خطر!** خطر الموت بسبب صدمة كهربائية.

لا تقم بفك مكونات حوض الدوامات.



## التوصيلات الكهربائية

76xxxx xx x xx xx00: تيار متردد ٥٠ هرتز، ٢٢٠ - ٢٤٠ فولت  
 76xxxx xx x xx xx06: تيار متردد ٦٠ هرتز، ٢٢٠ - ٢٤٠ فولت  
 $I_N = 16$  أمبير  
 $I_{\Delta N} \geq 30$  مللي أمبير

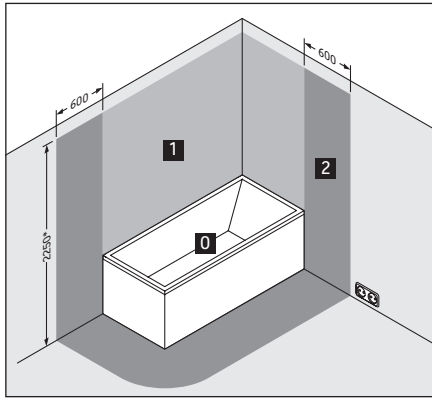
الإمداد بالتيار الكهربائي

التأمين

تجهيزة RCD



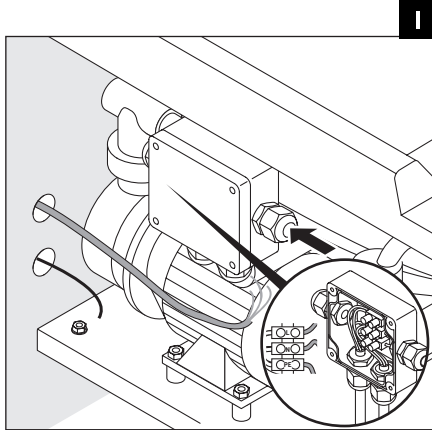
مناطق الحماية وفقا للمواصفة DIN VDE 0100-701



\* أو ارتفاع أعلى رأس  
 دش مثبتة/ أو مخرج  
 المياه؛ أيهما أعلى

التركيب الأولي

- < ضع كابل الإمداد بالتيار الكهربائي المعزول
- يجب تركيب تأمين إضافي وتجهيزة حماية من التيار الزائد (RCD)
- قم بتركيب مفتاح رئيسي فاصل لجميع الأقطاب خارج مناطق الحماية المحددة (٠ - ٢)
- اجعل موصل ٣٠٠٠ مم تكون بالخارج وظاهرة
- < ضع كابل معادلة فرق الجهد:
- اجعل توصيلة ٣٠٠٠ مم تكون بالخارج وظاهرة



17

قم بتوصيل بانيو المساج (صورة 17)

ملاحظة! تجنب وجود أي اختلالات وظيفية.

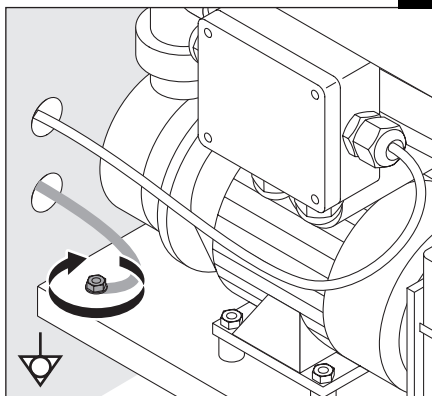
- لا تربط الكابلات معا باستخدام مثبتات الكابلات.
- لا تضع كابل الإمداد بالتيار موازيا لكابلات التحكم.

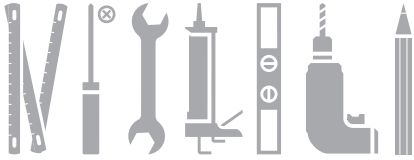
I

يجب توصيل الموصل (الموصلات) بمقيس توصيل الكهرباء.

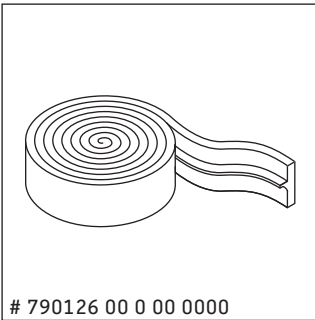
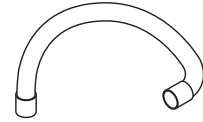
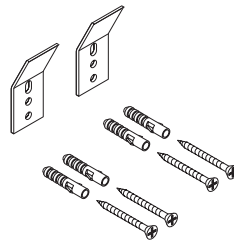
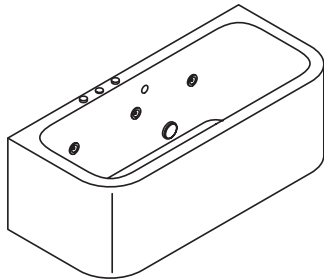
II

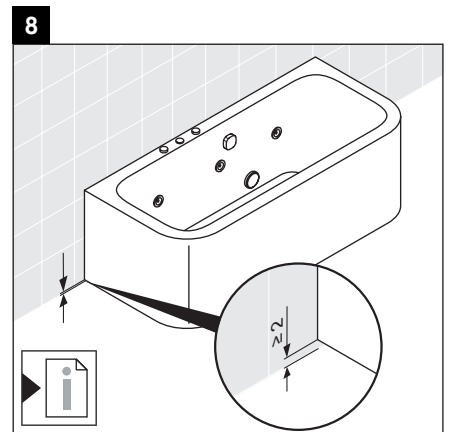
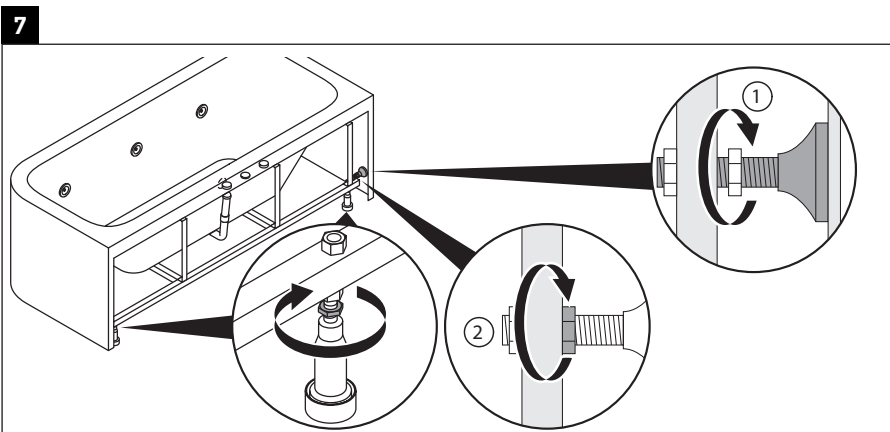
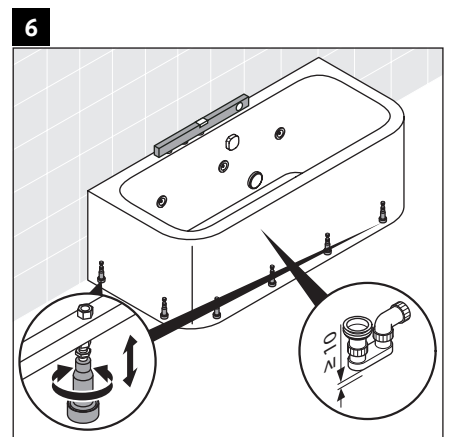
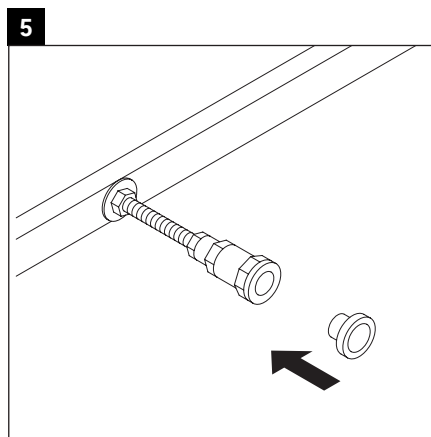
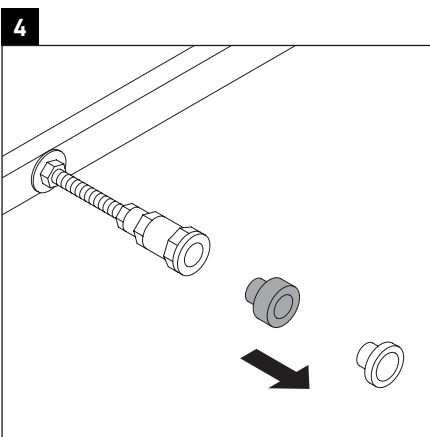
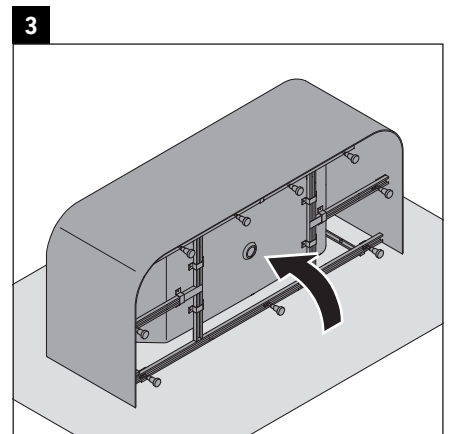
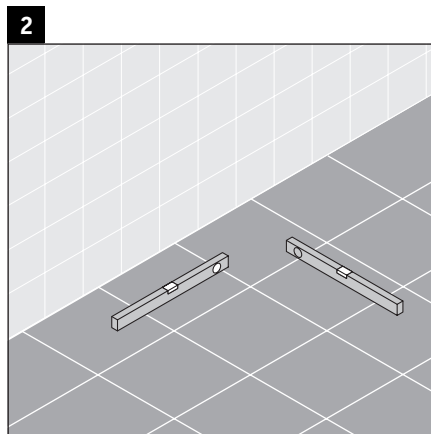
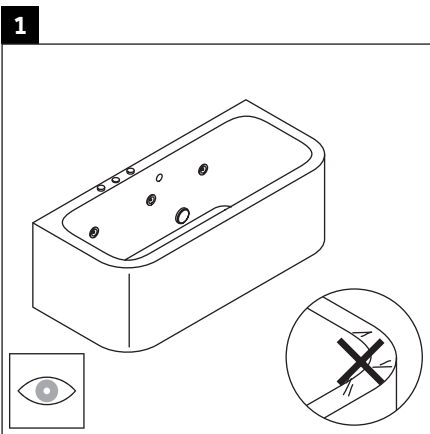
قم بتوصيل كابل معادلة فرق الجهد بحوض الدوامات.

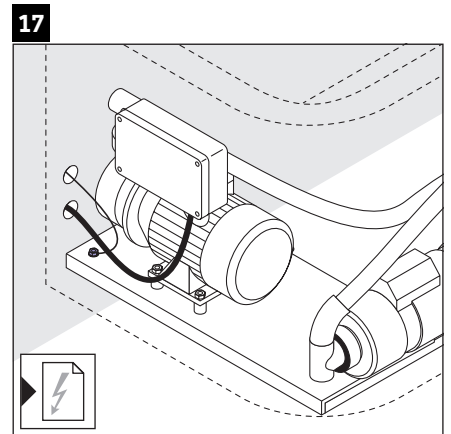
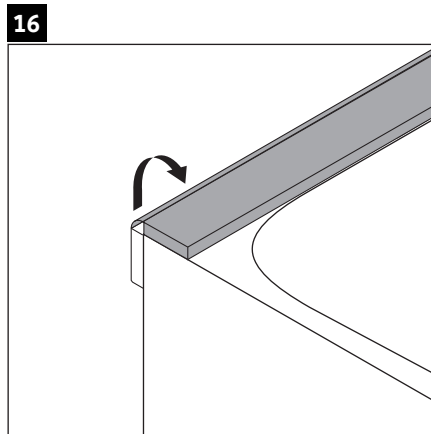
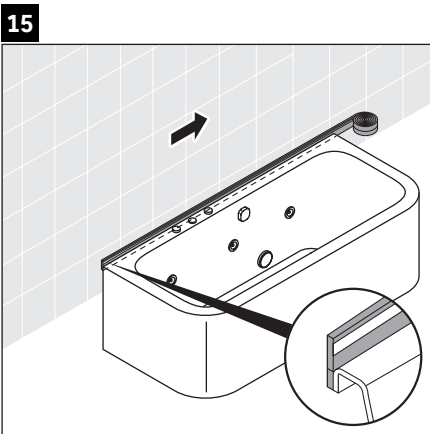
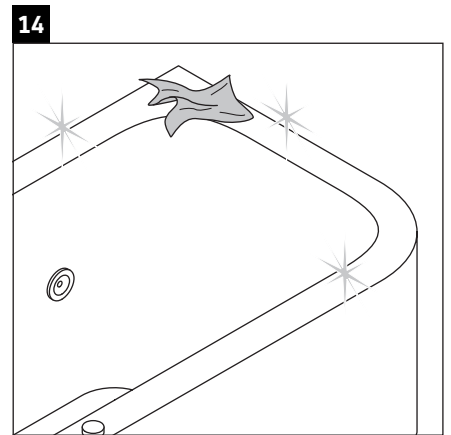
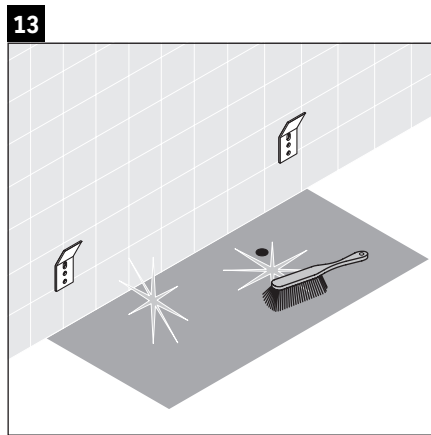
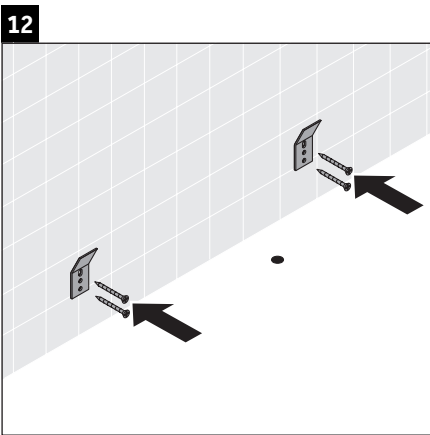
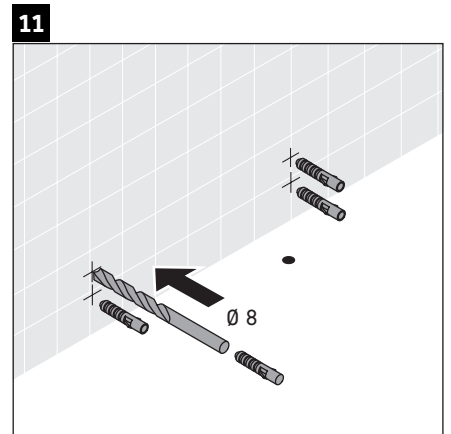
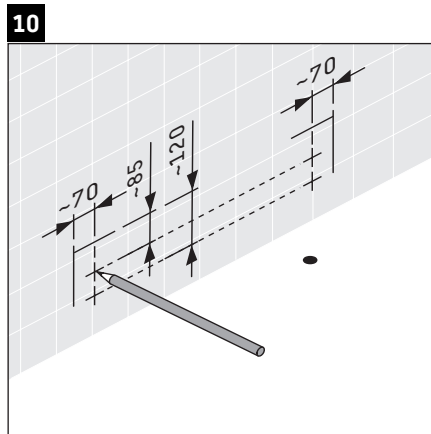
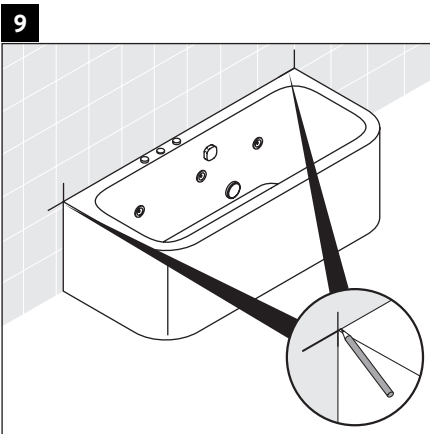


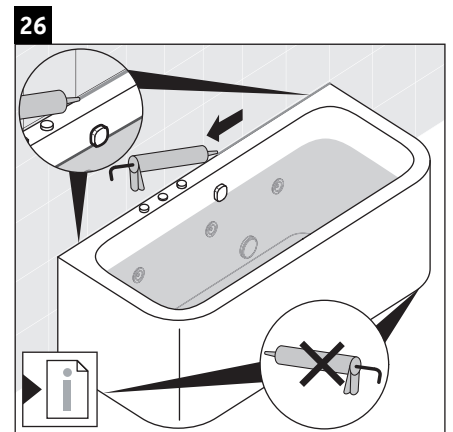
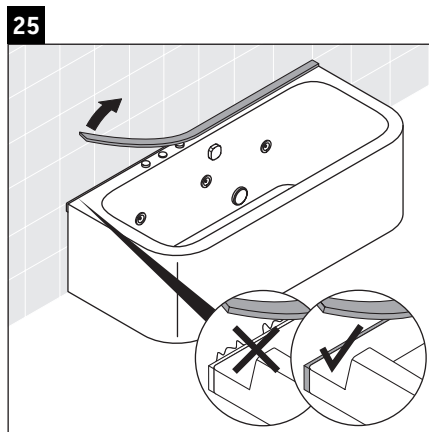
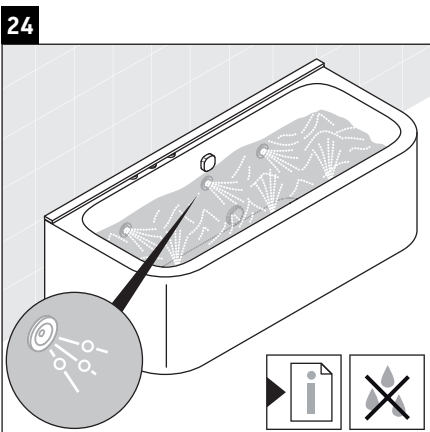
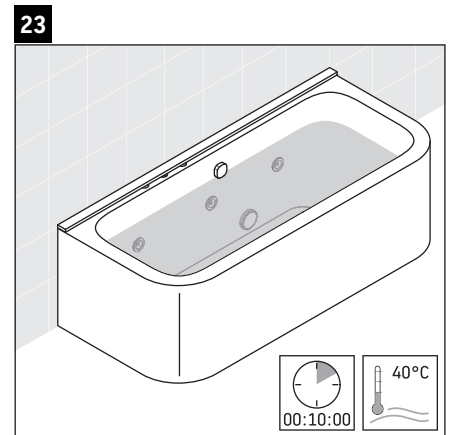
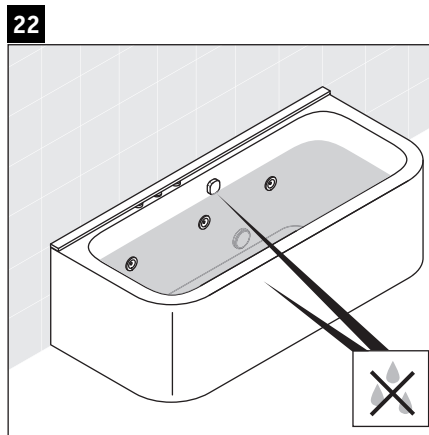
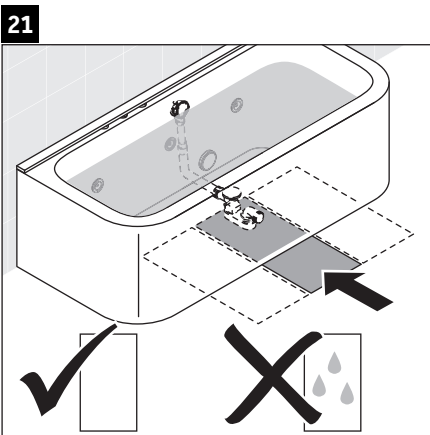
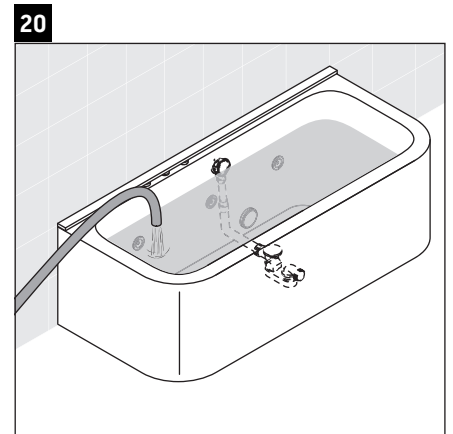
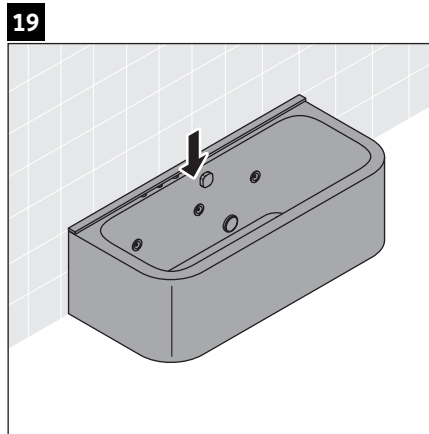
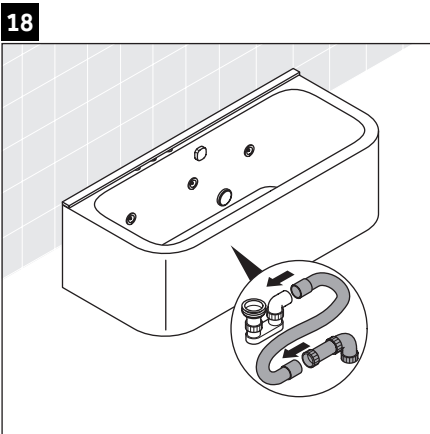


- # 760316
- # 760317
- # 760318
- # 760415
- # 760416
- # 760417
- # 760449
- # 760450
- # 760451



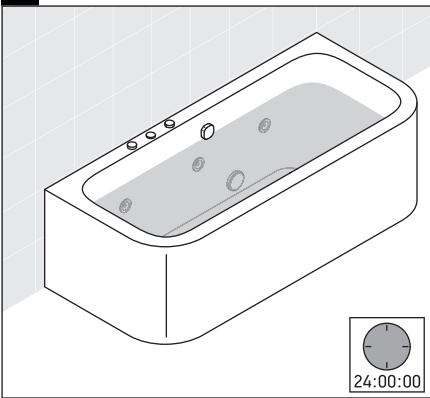








27



DURAVIT AG  
P.O. Box 240  
Werderstr. 36  
78132 Hornberg  
Germany  
Phone +49 78 33 70 0  
Fax +49 78 33 70 289  
info@duravit.com  
www.duravit.com