

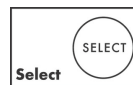
**AXOR ShowerSelect**  
**Ventil Unterputz softsquare für 3 Verbraucher**  
 Oberfläche: **Edelstahl Optic**    Artikelnummer: **36773800**



## Merkmale

- 3 Verbraucher
- gleichzeitige Nutzung von mehreren Verbrauchern
- komfortables Ein-/Aus-switchen von 3 Verbrauchern über Select-Button
- Start/ Stop Ventil zur Bedienung der Verbraucher
- maximale Durchflussmenge bei 3 bar: 30 l/min
- Durchflussmenge oberer Abgang: 26 l/min
- Durchflussmenge links und rechts: 29 l/min
- Sicherheitssperre bei 40 °C
- Anschlussart: Grundkörper
- Ventil wird geliefert mit Tasten Rain groß, Schwall, Handbrause
- Geräuschgruppe: II
- Durchflussklasse: B
- PA-IX 28415/IIBBB

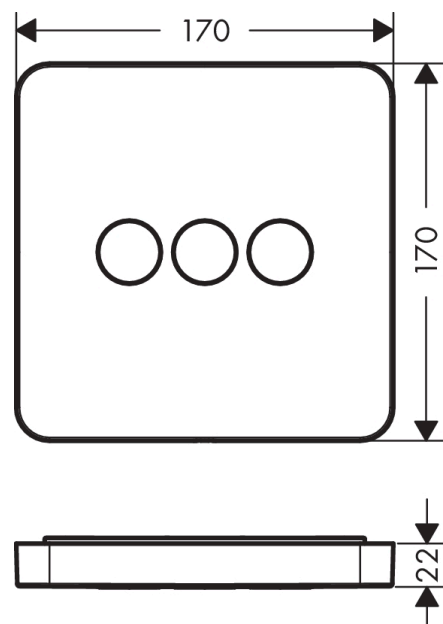
## Technologie



## Produktabbildung



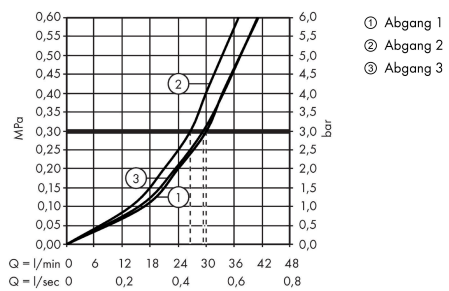
## Maßzeichnung



**AXOR ShowerSelect**  
**Ventil Unterputz softsquare für 3 Verbraucher**  
 Oberfläche: **Edelstahl Optic** Artikelnummer: **36773800**



## Durchflussdiagramm

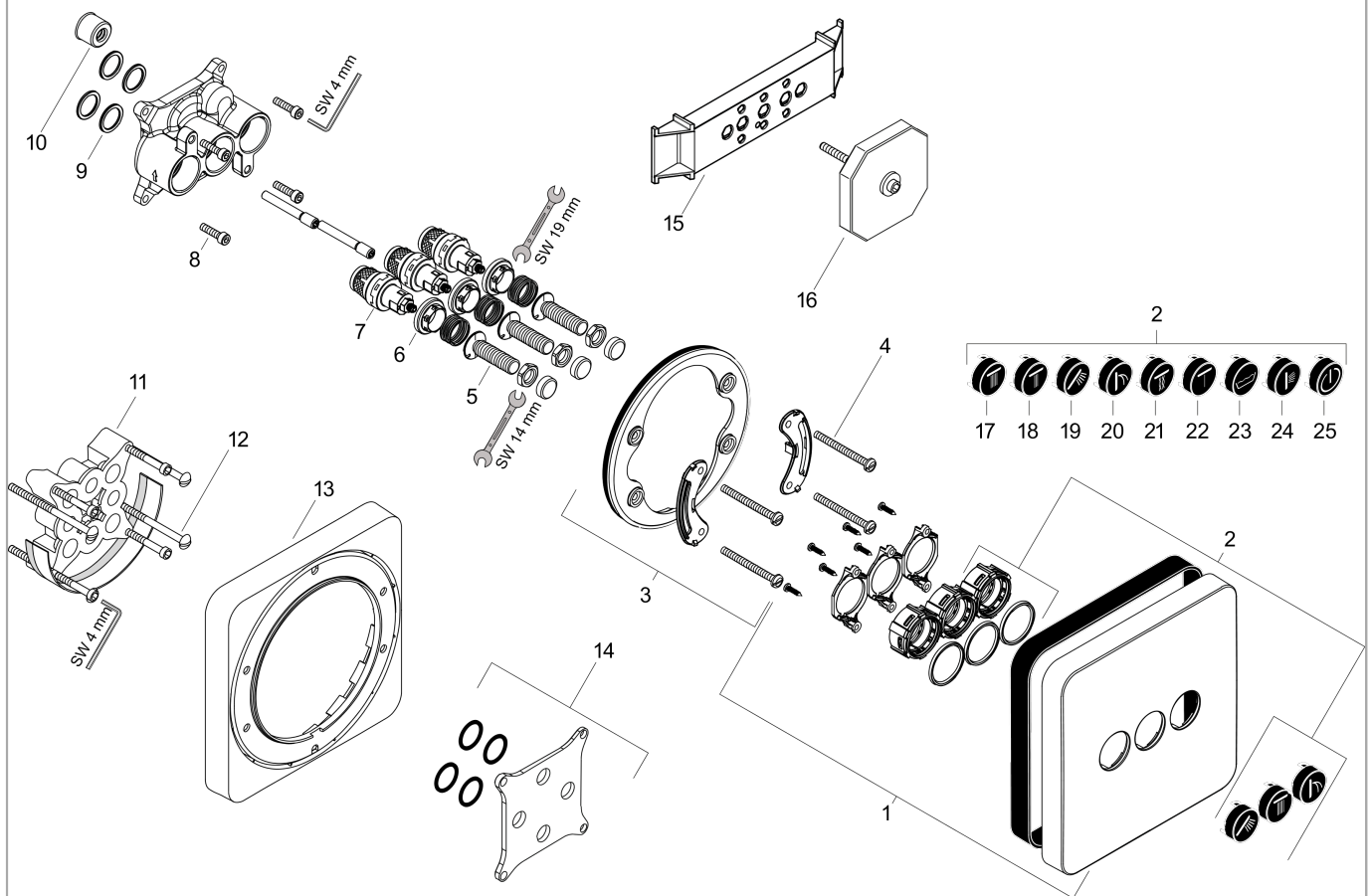


**AXOR ShowerSelect**  
**Ventil Unterputz softsquare für 3 Verbraucher**  
 Oberfläche: **Edelstahl Optic**    Artikelnummer: **36773800**



## Explosionszeichnung

Baujahr: >11/16



**AXOR ShowerSelect**  
**Ventil Unterputz softsquare für 3 Verbraucher**  
 Oberfläche: **Edelstahl Optic** Artikelnummer: **36773800**



## Ersatzteilliste

Baujahr: >11/16

| Pos. |                              | Artikelnummer | PG | VE |
|------|------------------------------|---------------|----|----|
| 1    | Rosette 170 / 170 mm         | 92543800      | 98 | 1  |
| 2    | Symbole-Set                  | 92544610      | 15 | 1  |
| 3    | Rosettenträger               | 98793000      | 9  | 1  |
| 4    | Trägerschraubenset           | 96454000      | 3  | 1  |
| 5    | Select-Adapter               | 92219000      | 2  | 1  |
| 6    | Mutter                       | 98368000      | 4  | 1  |
| 7    | Absperreinheit (AVP)         | 95758000      | 14 | 1  |
| 8    | Schraubenset                 | 96525000      | 3  | 1  |
| 9    | O-Ring 16x2                  | 98133000      | 1  | 1  |
| 10   | Schalldämpfer                | 94073000      | 7  | 1  |
| 11   | Verlängerung 25 mm           | 13595000      | 98 | 1  |
| 12   | Trägerschraubenset           | 97747000      | 1  | 1  |
| 13   | Verlängerung 22 mm           | 98860800      | 14 | 1  |
| 14   | Ausgleichsset 1°             | 95521000      | 16 | 1  |
| 15   | Montagehilfe                 | 92540000      | 98 | 1  |
| 16   | Spülblock kpl.               | 15956000      | 98 | 1  |
| 17   | Symbol Kopfbrause Rain groß  | 93571610      | 4  | 1  |
| 18   | Symbol Kopfbrause Rain klein | 93572610      | 4  | 1  |
| 19   | Symbol Handbrause            | 93573610      | 4  | 1  |
| 20   | Symbol Schwall               | 93574610      | 4  | 1  |
| 21   | Symbol Whirl                 | 93575610      | 4  | 1  |
| 22   | Symbol Mono                  | 93576610      | 4  | 1  |
| 23   | Symbol Wanne                 | 93577610      | 4  | 1  |
| 24   | Symbol Seitenbrause          | 93578610      | 4  | 1  |
| 25   | Symbol ON/OFF                | 93579610      | 4  | 1  |
| a    | Grundset                     | 01800180      | 98 | 1  |