

Raumthermostat Unterputz

Nur Heizen / Nur Kühlen, Slave, 230 V



Der Raumthermostat dient der Temperaturregelung von Flächenheizungs- und -Kühlanlagen sowie von Heiz- und Kühldecken in Einfamilienhäusern oder Wohnungen. Die Raumtemperatur wird über ein Ventil geregelt, welches von dem Raumthermostat über einen elektrothermischen Stellantrieb gesteuert wird. Erreicht die Raumtemperatur die Solltemperatur, wird das Ventil geschlossen.

Der Raumthermostat kann in Kombination mit elektrothermischen Stellantrieben (z. B. Aktor T 2P) verwendet werden. Alternativ ist die Anbindung an eine Anschlussleiste (z. B. FloorCon F) möglich.

Merkmale

- vielseitig einsetzbarer Unterputz-Raumthermostat
- zeitgesteuerte Temperaturabsenkung über externe Schaltuhr möglich

Produktangaben

Raumthermostat nur Heizen/ nur Kühlen

Mit dem Unterputz-Raumthermostat besteht die Möglichkeit mittels des Drehrads den Sollwert einzustellen oder den Frostschutz zu aktivieren. Der Sollwertbereich kann durch verdeckt liegende Begrenzungselemente begrenzt werden.

Der Raumthermostat kann als Slave-Raumthermostat angeschlossen werden. Wird über die Anschlussleiste mit Timerfunktion der Absenkbetrieb aktiviert, senkt der Unterputz-Raumthermostat die Temperatur um circa 4 Kelvin ab.


Bei Einsatz des Raumthermostaten in einer Heizanwendung, wird ein elektrothermischer Stellantrieb „stromlos geschlossen“ verwendet. Bei Einsatz in einer Kühlanwendung, wird ein elektrothermischer Stellantrieb „stromlos geöffnet“ eingesetzt.

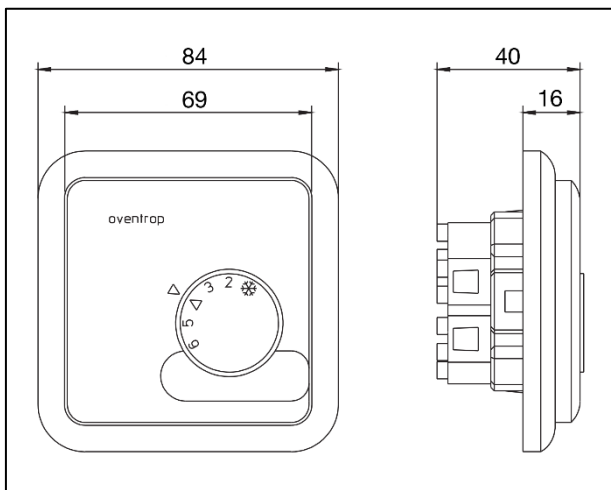
Technische Daten

Temperaturbereich	5...30 °C
Temperaturabsenkung	ca. 4 K (über externe Schaltuhr)
Betriebsspannung	10 mA...10 (4) A (max. 12 elektrothermische Stellantriebe)
Schaltstrom	230 V AC, 50...60 Hz
Kontaktart	Öffner
Schutzart	IP 30
Schalttemperaturdifferenz	ca. 0,5 K
Farbe	RAL 9010 (reinweiß)
Montage	in Unterputzdose Ø 60 (nach DIN 49073)

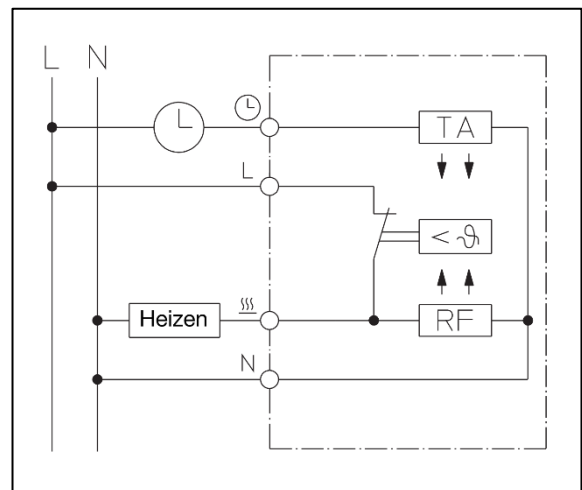
Funktionen

- Drehrad zum Einstellen der Solltemperatur
- Frostschutz über Drehrad aktivierbar
- Absenkbetrieb wird aktiviert, wenn Anschlussleiste abgesenkt (zeitgesteuerter Absenkbetrieb möglich)
- Sollwertbereich begrenzbare

	Artikelnummer	Eingänge	Ausgänge	Stellantriebe	Maße gesamt H x B x T [mm]	Maße sichtbar H x B x T [mm]
	1152071	Absenkeingang (Slave)	2-Punkt-Ausgang	Heizen: elektrothermischer Stellantrieb „stromlos geschlossen“ Kühlen: elektrothermischer Stellantrieb „stromlos geöffnet“	84 x 84 x 40	84 x 84 x 16



Maße Raumthermostat




Schaltplan

Zubehör


FloorCon F elektrische Anschlussleiste

Mit automatischem hydraulischem Abgleich für Flächenheizung.

	Geeignet für	Raumthermostate	Artikel-Nr.
	230 V, ohne Raumzuordnung	8	1400984
	230 V, mit Raumzuordnung	10	1400985


Elektrische Anschlussleiste für Flächenheizung

Zum Anschluss von Raumthermostaten und Stellantrieben.

	Geeignet für	Regelzonen	Artikel-Nr.
	230 V, Heizen	6	1400980
	230 V, Heizen/ Kühlen (C/O), Pumpensteuerung	10	1400981
	230 V, Heizen/ Kühlen (C/O), Pumpen- und Kesselsteuerung, int. Zeitschaltuhr	10	1400983


Aktor T 2P elektrothermischer Stellantrieb

Zweipunktsteuerung, Gewindeanschluss M 30 x 1,5.

	Geeignet für	Artikel-Nr.
	• KlimaCon F	1012415
	• FloorCon F	(230 V NC)
	• Elektr. Anschlussleiste	1012425 (230 V NO)

Temperaturfühler für FloorCon F

Vorlauftemperaturfühler wird 1 x pro Heizkreisverteiler, Rücklauftemperaturfühler wird 1 x pro Heizkreis benötigt.

	Geeignet für	Artikel-Nr.
	FloorCon F	1029093 (Vorlauf)
	FloorCon F	1029094 (Rücklauf)

Änderungen vorbehalten • Alle Rechte vorbehalten • © 2022 Oventrop GmbH & Co. KG
DE-12102-1152071-DB-V2238 – September 2022

Oventrop GmbH & Co. KG • Paul-Oventrop-Straße 1 • 59939 Olsberg • Deutschland
T +49 2962 820 • mail@oventrop.com • www.oventrop.com