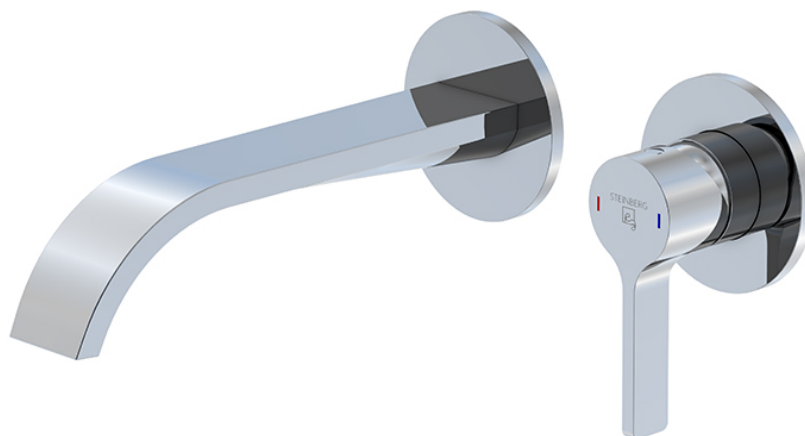


280 1814 3 Waschtisch-Wand-Einhebelmischer (Fertigmontageset)

Ausladung 215 mm, mit Keramikkartusche, (Einbaukörper 010 1800 3 separat bestellen), chrom

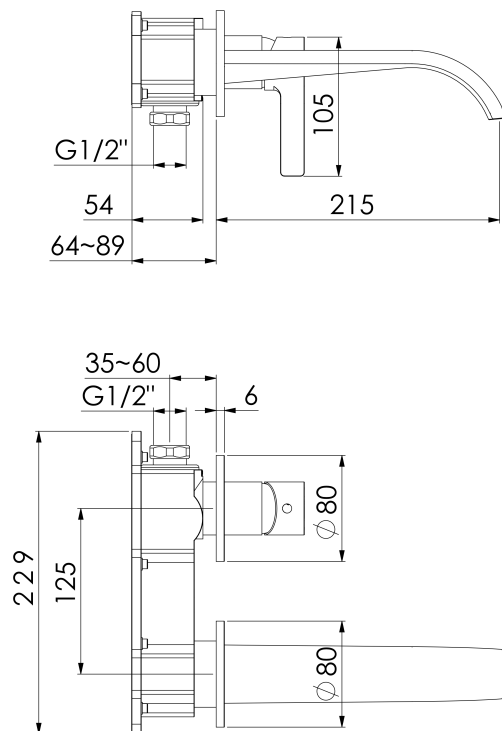
PRODUKTBILD



280 1814 3 Waschtisch-Wand-Einhebelmischer (Fertigmontageset)

Ausladung 215 mm, mit Keramikkartusche, (Einbaukörper 010 1800 3 separat bestellen), chrom

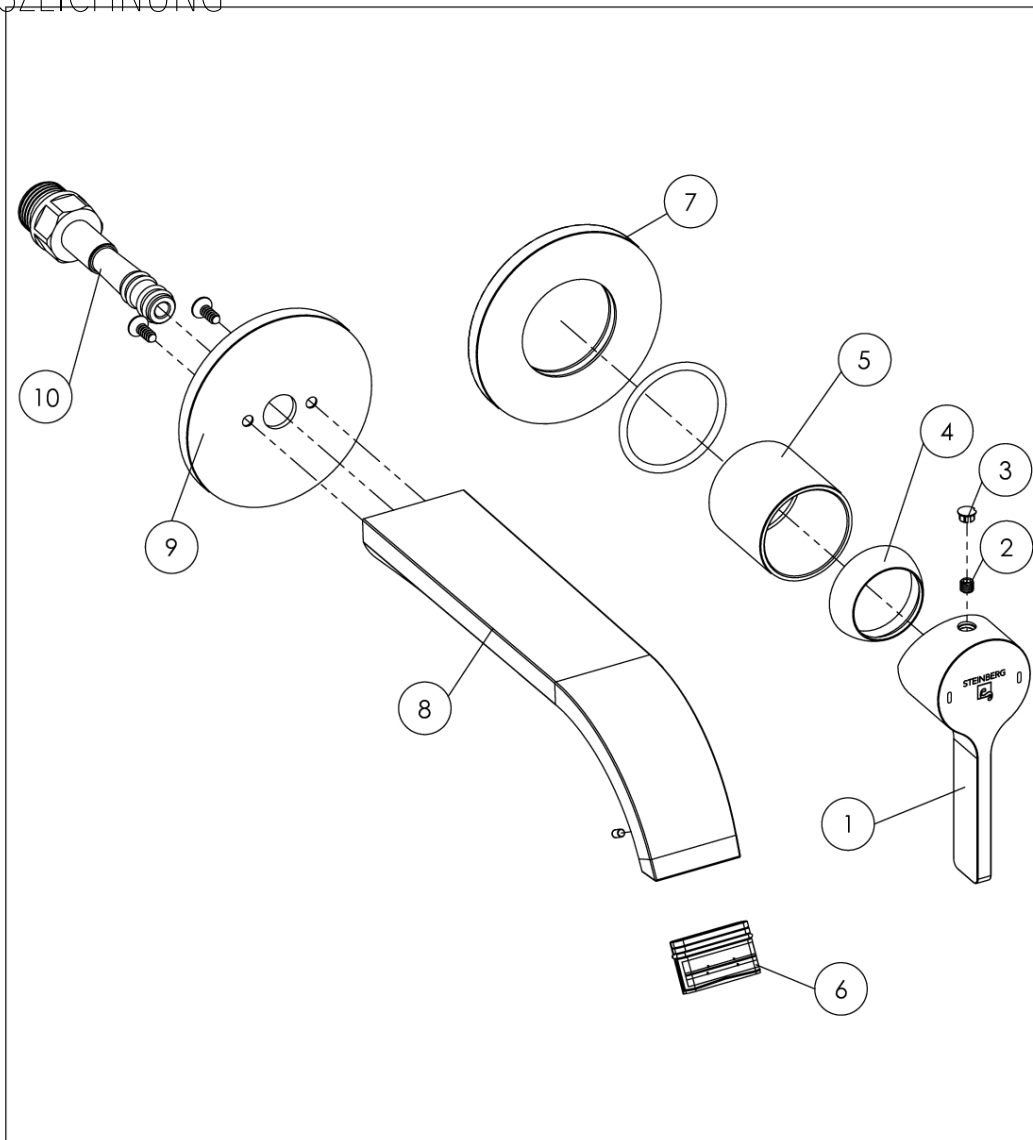
TECHNISCHE ZEICHNUNG



280 1814 3 Waschtisch-Wand-Einhebelmischer (Fertigmontageset)

Ausladung 215 mm, mit Keramikkartusche, (Einbaukörper 010 1800 3 separat bestellen), chrom

EXPLOSIONSZEICHNUNG



PartNo	DE	EN	
1	230 9945 M EHM-Armaturengriff mit Markierung und Logo, Chrom	single lever basin mixer with marks and logo, chrome	280 1814 3
2	099 1105 Madenschraube zum Armaturengriff	screw of single lever	
3	099 4104 Köppchen für Hebel, Chrom	cap for handle, chrome	16.10.2020
4	099 8009 Kugelkappe, Chrom	cover cap for hexagonnut, chrome	
5	099 8004 Hülse für Kartusche, Chrom	sleeve for cartridge, chrome	
6	099 9141 Perlator, Strahlregler, rechteckig 32x8mm, 3,8L/Min	aerator square 32x8mm, 1,5qpm	
7	099 9804 Schub-Rosette Ø80 mm mit Dichtung, Chrom	push-rose Ø 80 mm with o-ring, chrome	
8	280 9805 Wand-Auslauf, Ausladung 209mm, Chrom	wall spout, projection 209mm, chrome	
9	260 9869 Abdeck-Rosette Ø80 mm für Auslauf, Chrom	cover rosette Ø80 mm for spout, chrome	
10	099 9754 3 Auslaufstopfen mit Dichtungen	plug of spout with o-rings	
			STEINBERG