

Talis E

Einhebel-Waschtischmischer 110 CoolStart mit Zugstangen-Ablaufgarnitur

Oberfläche: **Polished Gold Optic** Artikelnummer: **71713990**



Beschreibung

Merkmale

- besteht aus: Einhebel-Waschtischmischer, Ablaufgarnitur
- ComfortZone 110
- Ausladung: 112 mm
- Auslaufhöhe: 104 mm
- Griffvariante: Hebelgriff
- Strahlart: Normalstrahl
- maximale Durchflussmenge bei 3 bar: 5 l/min
- Keramikmischsystem
- Temperaturbegrenzung einstellbar
- für Durchlauferhitzer geeignet
- Zugstangen-Ablaufgarnitur G 1¼
- Material Ablaufventil: Metall
- Anschlussart: G ¾ Anschlusschläuche
- Anschlussgröße: DN15
- Kaltwasser in Griff-Grundstellung
- EU-Taxonomie: max. 6 l/min - wesentlicher Beitrag (SC) möglich

Technologie



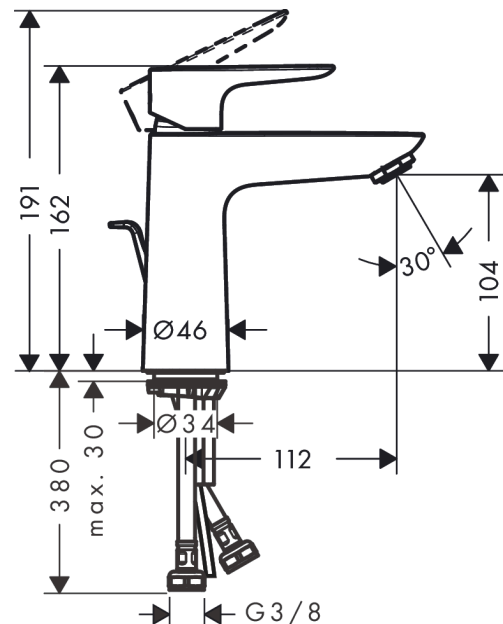
Designpreise



Produktabbildung



Maßzeichnung



Talis E

Einhebel-Waschtismischer 110 CoolStart mit Zugstangen-Ablaufgarnitur

Oberfläche: **Polished Gold Optic** Artikelnummer: **71713990**



Durchflussdiagramm



Talis E

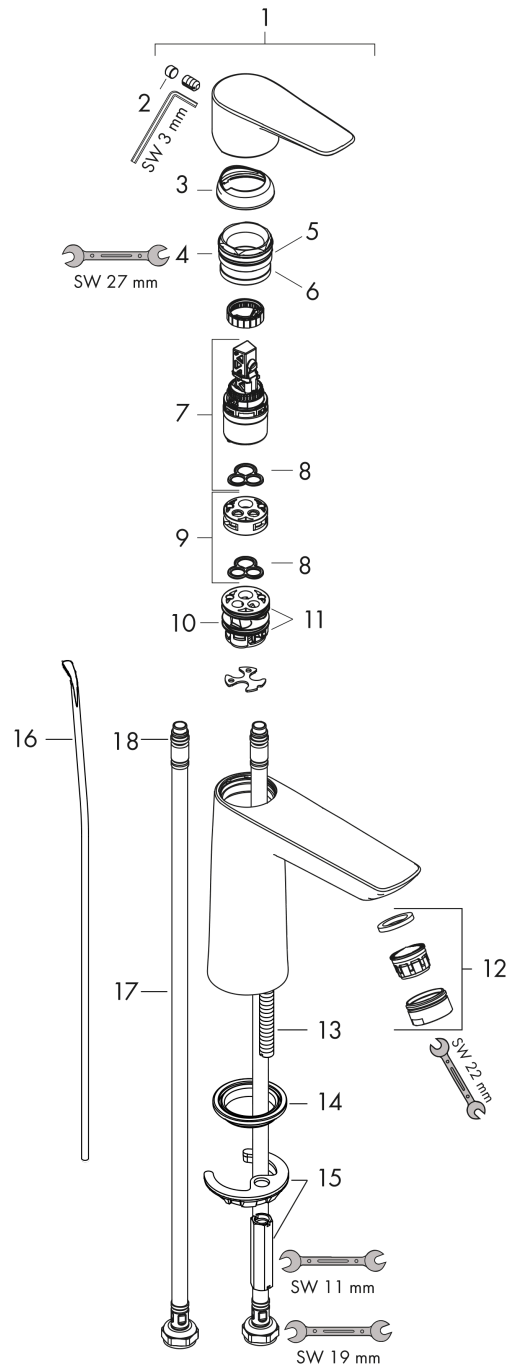
Einhebel-Waschtischmischer 110 CoolStart mit Zugstangen-Ablaufgarnitur

Oberfläche: Polished Gold Optic Artikelnummer: 71713990



Explosionszeichnung

Baujahr: >07/19



Talis E

Einhebel-Waschtischmischer 110 CoolStart mit Zugstangen-Ablaufgarnitur

Oberfläche: Polished Gold Optic Artikelnummer: 71713990



Ersatzteilliste

Baujahr: >07/19

Pos.	Beschreibung	Artikelnummer	PG	VE
1	Griff	92688990	60	1
2	Griffstopfen	95704000	1	1
3	Kappe	92625990	58	1
4	Mutter	92689000	7	1
5	O-Ring 25x1,5	98146000	1	1
6	O-Ring 27x1,5	92527000	4	1
7	Kartusche kpl.	97685000	11	1
8	Dichtung	98865000	8	1
9	Adapter für Kartusche	92628000	6	1
10	Adapter für Kartusche	95975000	3	1
11	O-Ring 23x2	98398000	1	1
12	Luftsprudler M24x1 (5 l/min)	13185990	10	1
13	Schraube M8 x 68	97736000	2	1
14	Dichtung	97608000	2	1
15	Schaftbefestigung kpl.	96016000	8	1
16	Zugstange	96657990	54	1
17	Anschlussschlauch 450 mm M8x0,75 G3/8	97206000	8	1
18	O-Ring 6,6x1,6	93019000	1	1
a	Ablaufventil	94139990	98	1