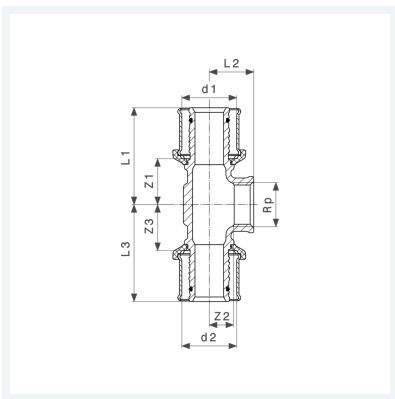




**Sanfix P-T-Stück
mit SC-Contur**
- Pressanschlüsse, Rp-Gewinde
Modell 2117

Artikel 599 119



Eigenschaften

Rohraußendurchmesser 1	d1	50
Innengewinde zylindrisch	Rp	1
Rohraußendurchmesser 2	d2	50
Z-Maß 1	Z1	30 mm
Z-Maß 2	Z2	17 mm
Z-Maß 3	Z3	30 mm
Länge 1	L1	65 mm
Länge 2	L2	36 mm
Länge 3	L3	65 mm
Gewicht	650 g	

Datenblatt



**Sanfix P-T-Stück
mit SC-Contur
Modell 2117
Artikel 599 119**

Eigenschaften

Volumen	828,8 cm ³
Werkstoff	Rotguss