

250 1500 BN Waschtisch-Zweigriffarmatur mit Ablaufgarnitur

Ausladung 155 mm, mit schwenkbarem Auslauf, mit 90° Keramikventilen, mit Flexschläuchen 3/8", brushed nickel

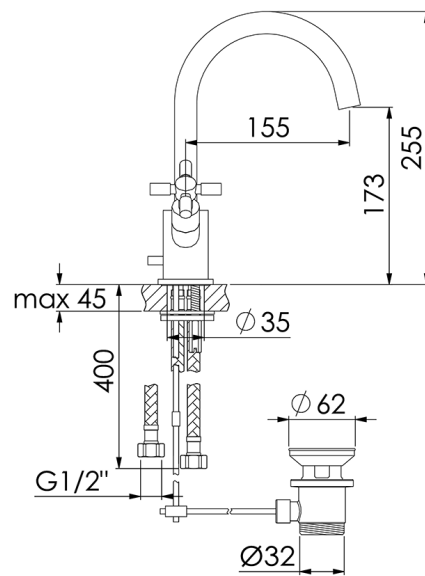
PRODUKTBILD



250 1500 BN Waschtisch-Zweigriffarmatur mit Ablaufgarnitur

Ausladung 155 mm, mit schwenkbarem Auslauf, mit 90° Keramikventilen, mit Flexschläuchen 3/8", brushed nickel

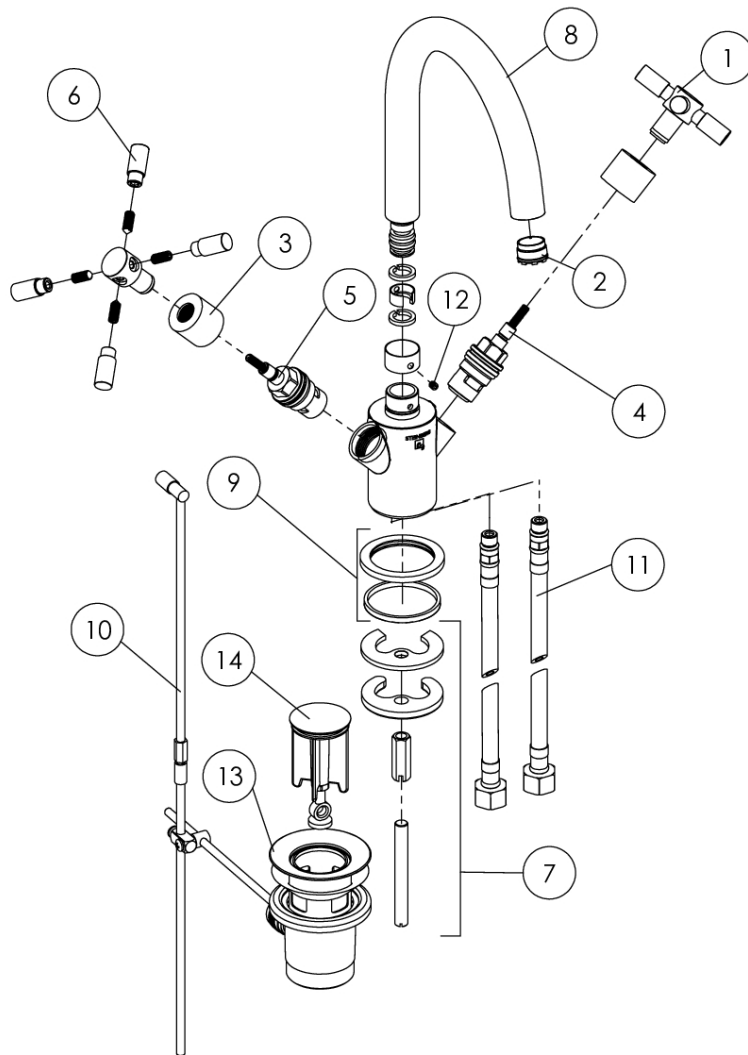
TECHNISCHE ZEICHNUNG



250 1500 BN Waschtisch-Zweigriffarmatur mit Ablaufgarnitur

Ausladung 155 mm, mit schwenkbarem Auslauf, mit 90° Keramikventilen, mit Flexschläuchen 3/8", brushed nickel

EXPLOSIONSZEICHNUNG



PartNo	DE	EN	
1	099 9950 Kreuzgriff Serie 250, komplett, Chrom	crosshandle of Series 250, complete, chrome	250 1500
2	099 9110 Luftsprudler innenliegend mit Montageschlüssel	aerator with mounting key	
3	Chromhülse zu Ventil	chrome sleeve for valve	14.06.2019
4	099 9015 Ventiloberteil rechtsschliessend 90°	ceramic head-part right-turn closing 90°	
5	099 9016 Ventiloberteil linksschliessend 90°	ceramic head-part right-turn closing 90°	
6	250 9901 Griffpin zu Kreuzgriff Serie 250 (Set=4), Chrom	handle pin for cross handle of Series 250 (set=4), chrome	
7	099 9810 Befestigungsset 1 Gewindestift M8	mounting fixing set 1 screw M8	
8	099 9722 Rohr-Schwenkauslauf, Ausladung 155 mm mit Perlator	swivel spout, projection 155 mm with aerator	
9	099 9894 Fußrosettte Ø52 mm mit Dichtung, Chrom	base rosette Ø52 mm with o-ring, chrome	
10	099 9850 Zugstangense! mit Kugelstange 180 mm	pop-up rod and ball rod 180 mm	
11	099 9200 Flexschlauch Ü 3/8" x M10, Länge 360mm (Paar)	flexible hose Ü 3/8" x M10, length 360mm (pair)	
12	Madenschraube zum Auslauf M4x6	scrub screw of spout M4x6	
13	099 9300 Ablaufgarnitur 1 1/4" ohne Kugelstange	pop up waste 1 1/4" without linkage	STEINBERG
14	099 9310 Stopfen zu Ablaufgarnitur	plug of pop up waste	

