

**100 2243 3 Fertigmontageset für Brause-Einhebelmischer**

mit Abdeckplatte 120 mm x 185 mm, (Einbaukörper 010 2110 3 separat bestellen), chrom

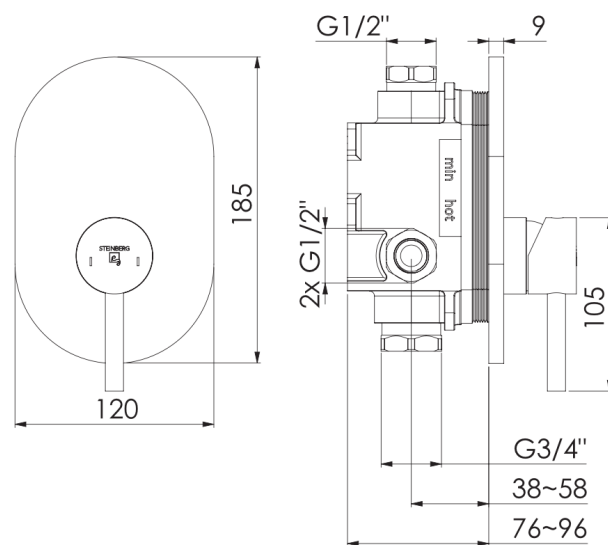
PRODUKTBILD



**100 2243 3 Fertigmontageset für Brause-Einhebelmischer**

mit Abdeckplatte 120 mm x 185 mm, (Einbaukörper 010 2110 3 separat bestellen), chrom

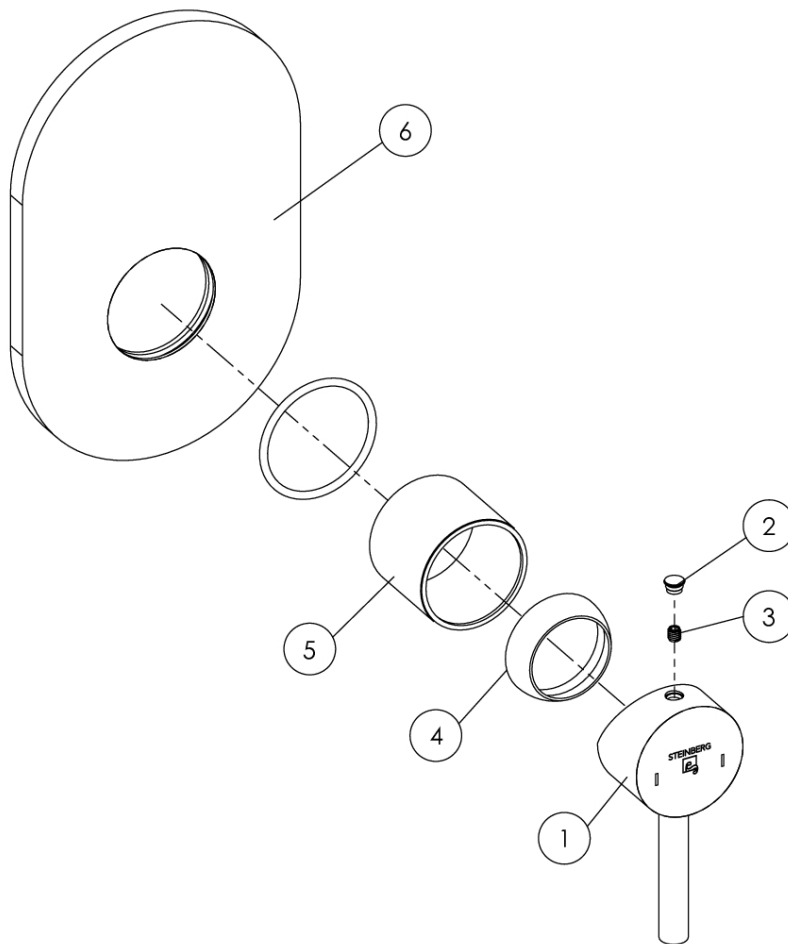
TECHNISCHE ZEICHNUNG



**100 2243 3 Fertigmontageset für Brause-Einhebelmischer**

mit Abdeckplatte 120 mm x 185 mm, (Einbaukörper 010 2110 3 separat bestellen), chrom

EXPLOSIONSZEICHNUNG



PartNo	DE	EN	
1	099 9911 1 Armaturenhebel komplett, Chrom	single lever complete, chrome	100 2243 3
2	099 4107 Chromkämpchen, Chrom	cover cap, chrome	
3	099 1105 Madenschraube M5 zum Hebel	grub screw M5 for handle	
4	099 8013 Kugelkappe, Chrom	spherical cover cap of cartridge, chrome	
5	099 8005 Hülse, Chrom	sleeve, chrome	
6	099 9864 Schub-Rosette oval 120x185 mm, Chrom	push-rosette 120x185 mm, chrome	
			16.11.2020
			STEINBERG
			