

**Pulsify E**  
**Kopfbrause 260 2jet EcoSmart mit Wandanschluss**  
 Oberfläche: **Mattweiß** Artikelnummer: **24351700**

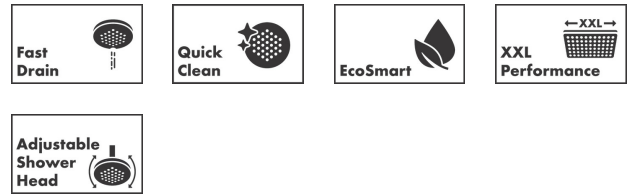


## Beschreibung

### Merkmale

- besteht aus: Kopfbrause, Wandanschluss
- Brausekopfgröße: 260 x 260 mm
- Strahlart: PowderRain, Intense PowderRain
- Fast Drain entleert die Kopfbrause ab einer Schrägstellung von 10°
- Kugelgelenk: Kopfbrause im Winkel verstellbar
- Material Strahlscheibe: Kunststoff
- Oberfläche Strahlscheibe: graphit
- maximale Durchflussmenge bei 3 bar: 8 l/min
- Durchflussmenge PowderRain (bei 3 bar): 8 l/min
- Durchflussmenge Intense PowderRain (bei 3 bar): 7,8 l/min
- Funktion ab: 7,7 l/min
- Mindestfließdruck: 1,3 bar
- Kopfbrause zur Reinigung abnehmbar
- Montage: Wand Unterputz Installation auf iBox universal
- Anschlussart: Grundkörper
- für Durchlauferhitzer geeignet
- nicht enthalten: Grundkörper
- EU-Taxonomie: max. 8 l/min - Vermeidung erheblicher Beeinträchtigungen (DNSH)
- P-IX 38552/IIZ

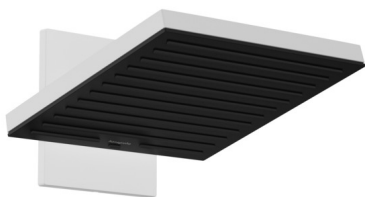
## Technologie



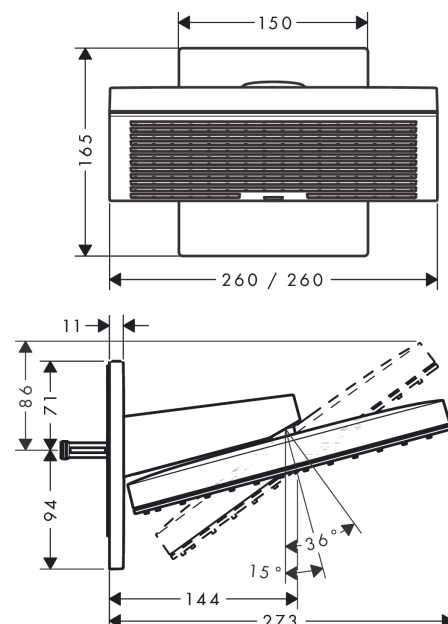
## Designpreise



## Produktabbildung



## Maßzeichnung



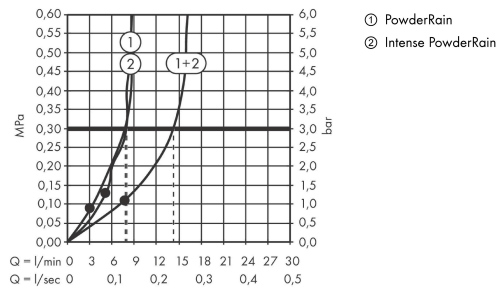
**Pulsify E**

**Kopfbrause 260 2jet EcoSmart mit Wandanschluss**

Oberfläche: **Mattweiß** Artikelnummer: **24351700**



**Durchflussdiagramm**

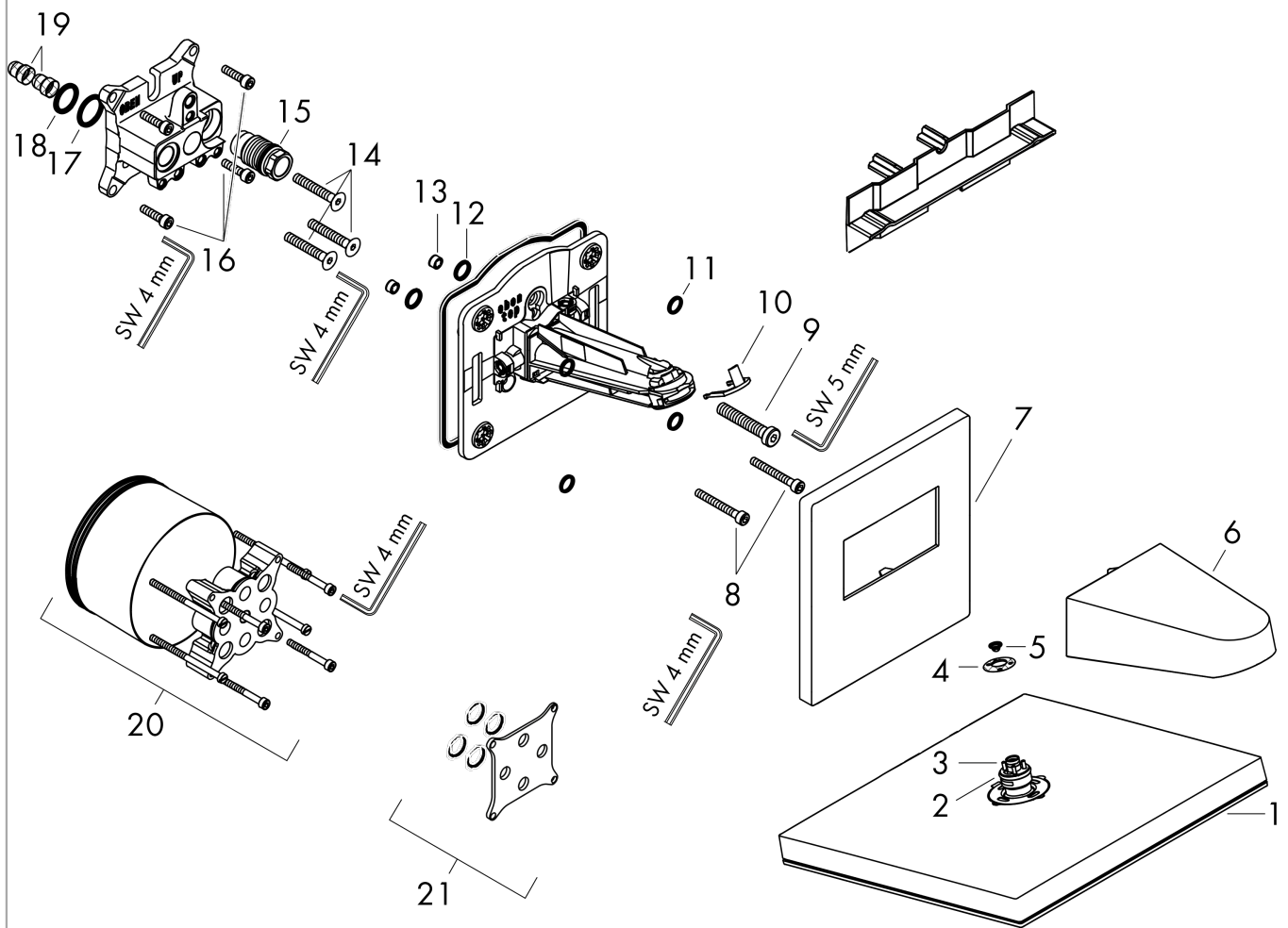


**Pulsify E**  
**Kopfbrause 260 2jet EcoSmart mit Wandanschluss**  
 Oberfläche: **Mattweiß** Artikelnummer: **24351700**



**Explosionszeichnung**

Baujahr: >01/23



## Pulsify E

### Kopfbrause 260 2jet EcoSmart mit Wandanschluss

Oberfläche: **Mattweiß** Artikelnummer: **24351700**



#### Ersatzteilliste

Baujahr: >01/23

Pos.	Beschreibung	Artikelnummer	PG	VE
1	Kopfbrause	94733700	66	1
2	O-Ring 18x2,5	98139000	1	1
3	O-Ring 27x2,5	98149000	1	1
4	-	94890000	0	1
5	Sieb	94467000	0	1
6	Abdeckung	94464700	0	1
7	Rosette	94465700	0	1
8	Zylinderschraube M5x40	97673000	2	1
9	Senkkopfschraube M8x45	94892000	3	1
10	Klammer	94521000	1	1
11	O-Ring 9x2	98119000	1	1
12	O-Ring 10x2	98170000	1	1
13	Durchflussbegrenzer (9 l/min)	94811000	0	1
14	Senkkopfschraube M6x40	94891000	0	1
15	O-Ring 17x2	98199000	1	1
16	Schraubenset	96525000	3	1
17	O-Ring 18x2	98181000	2	1
18	O-Ring 16x2	98133000	1	1
19	Schmutzfangsieb	98513000	1	1
20	Verlängerung 25 mm	13595000	98	1
21	Ausgleichsset 1°	95521000	16	1
a	Grundset	01800180	98	1
b	-	01500180	98	1
c	Adapter Set	13588000	98	1