



Geopress G-Übergangsstück mit SC-Contur

- Pressanschluss, R-Gewinde

Ausstattung

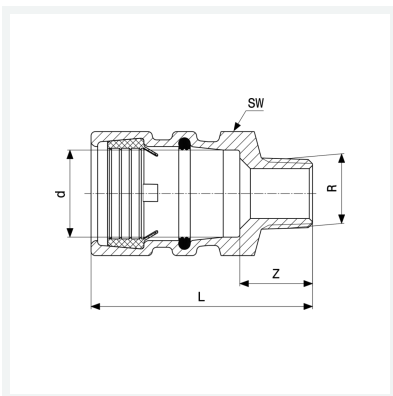
Dichtelement NBR, Mehrkant

Hinweis

Nur in Verbindung mit Stützhülse!

Modell 9611G

Artikel 772 260



Eigenschaften

| | | |
|----------------------|------------------------|--------|
| Rohraußendurchmesser | d | 63 |
| Außengewinde kegelig | R | 2 |
| Z-Maß | Z | 36 mm |
| Länge | L | 100 mm |
| Schlüsselweite | SW | 83 mm |
| Gewicht | 920 g | |
| Volumen | 1243,2 cm ³ | |
| Werkstoff | Rotguss | |