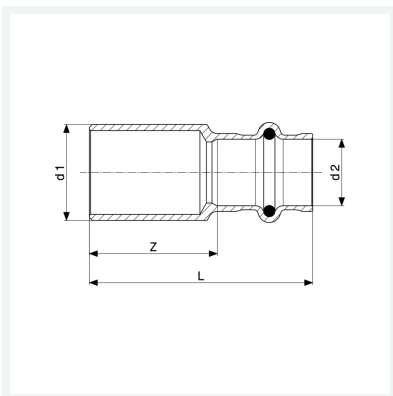




**Sanpress-Muffe
mit SC-Contur**
- Pressanschlüsse
Ausstattung
Dichtelemente EPDM
Modell 2215

Artikel 108 618



Eigenschaften

Rohraußendurchmesser	d	28
Z-Maß	Z	11 mm
Länge	L	58 mm
Gewicht	99,24 g	
Volumen	165,76 cm ³	
Werkstoff	Rotguss oder Siliziumbronze	