



Profipress G-Übergangsstück mit SC-Contur

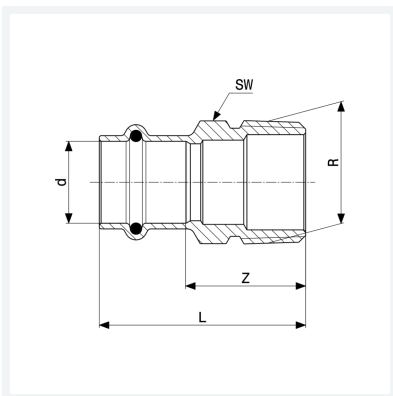
- Pressanschluss, R-Gewinde

Ausstattung

Dichtelement HNBR, Mehrkant

Modell 2611

Artikel 346 355



Eigenschaften

Rohraußendurchmesser	d	54
Außengewinde kegelig	R	1½
Z-Maß	Z	38 mm
Länge	L	78 mm
Schlüsselweite	SW	68 mm
Gewicht	518 g	
Volumen	828,8 cm ³	
Werkstoff	Rotguss	