

AXOR Universal Softsquare

Ablage 300

Oberfläche: **Polished Gold Optic** Artikelnummer: **42838990**



Beschreibung

Merkmale

- Wandmontage
- bei Installation auf einer Reling sind zwei Adaptersets # 42870XXX erforderlich (bei asymmetrischer Installation nur ein Adapterset)
- kombinierbar mit Toilettenpapierhalter #42836XXX (Adapter #42870XXX notwendig)
- Material Rahmen: Metall
- Material Ablage: Sicherheitsglas
- Länge: 300 mm
- mit Befestigungsmaterial
- verdeckte Befestigung
- Bohrabstand: 258 mm
- Durchmesser Bohrloch: 6 mm
- passend für für Dusche geeignet

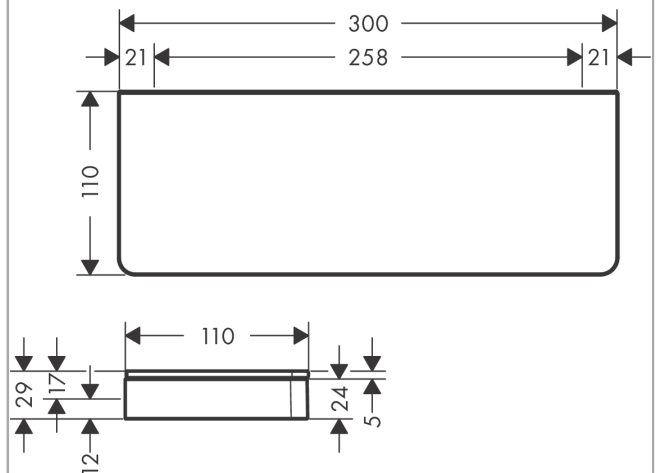
Artikeldetails

TEAM-Nr.	537716.766
Preis exkl. MwSt.	361.00 CHF

Produktabbildung



Maßzeichnung



AXOR Universal Softsquare

Ablage 300

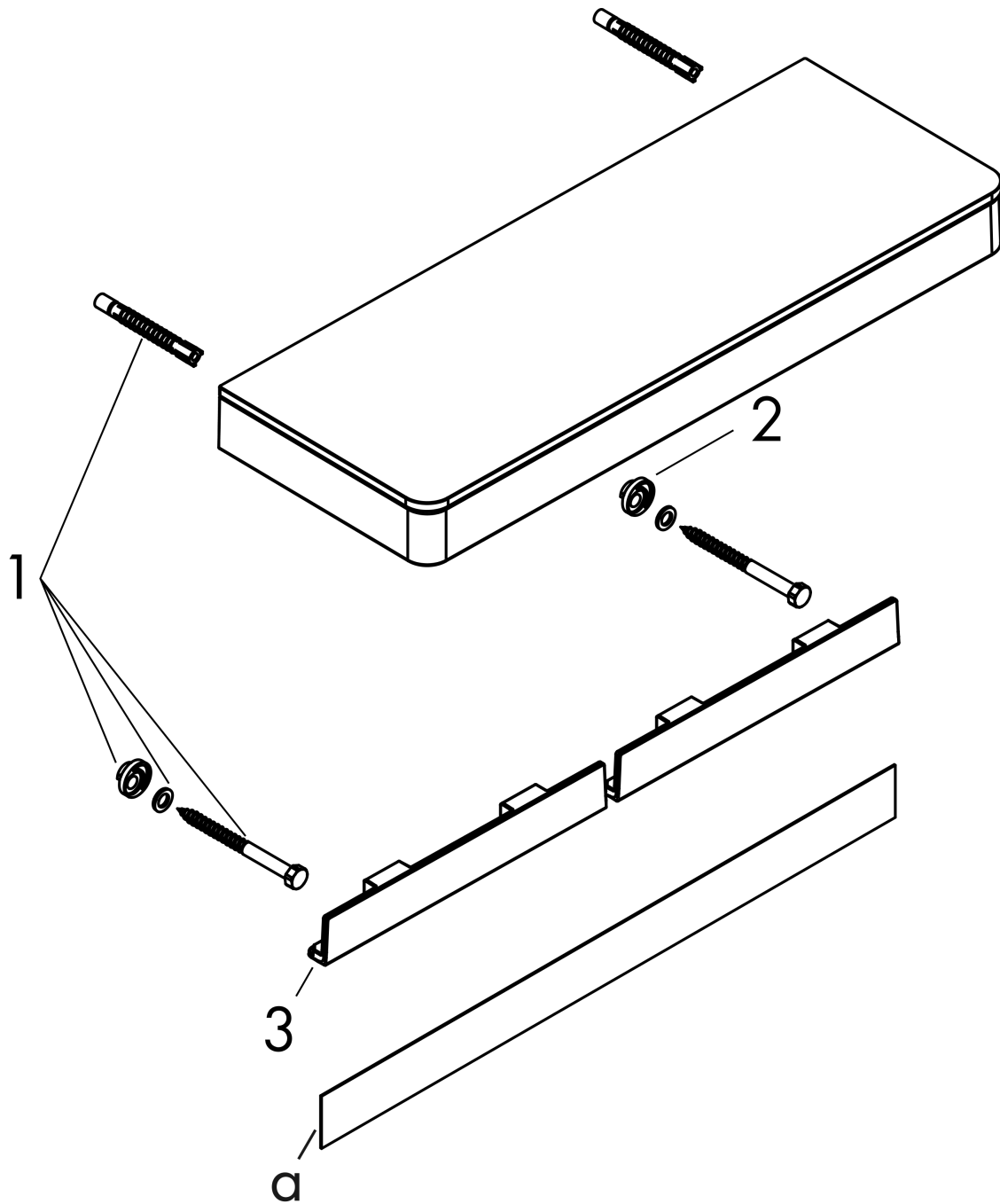
Oberfläche: Polished Gold Optic

Artikelnummer: 42838990



Explosionszeichnung

Baujahr: >11/16



AXOR Universal Softsquare

Ablage 300

Oberfläche: **Polished Gold Optic** Artikelnummer: **42838990**



Ersatzteilliste

Baujahr: >11/16

Pos.	Beschreibung	Artikelnummer	Preis	VE
1	Befestigungsteile	92841000	8.65 CHF	1
2	Excenterbuchse	97604000	8.65 CHF	1
3	Abdeckung	92427990	68.80 CHF	1
a	Abdeckung	42891990	41.50 CHF	1
b	Adapter Set	42870990	-	1
c	Befestigungssatz für zweiseitige Glasmontage	42841000	-	1