



Geopress K-Übergangsstück mit SC-Contur

- für Anbohrarmatur der Firmen EWE, GWA u.a.
- Gewindeanschluss Siliziumbronze
- Pressanschluss, G-Gewinde mit O-Ring

Ausstattung

O-Ring NBR, Mehrkant

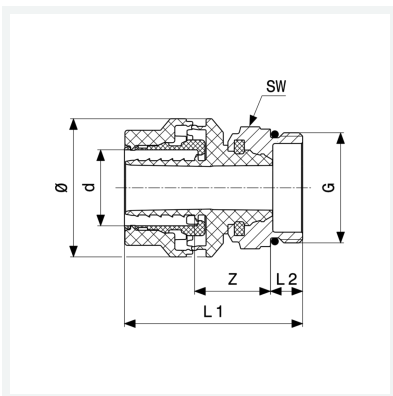
Hinweis

Nur Gasanwendung!

Modell 9721G

Artikel 768 546

Lieferung nur noch aus Lagervorrat



Eigenschaften

Rohraußendurchmesser	d	32
Gewinde zylindrisch	G	1½
Gewicht	365 g	
Volumen	497,28 cm ³	
Werkstoff	Kunststoff	