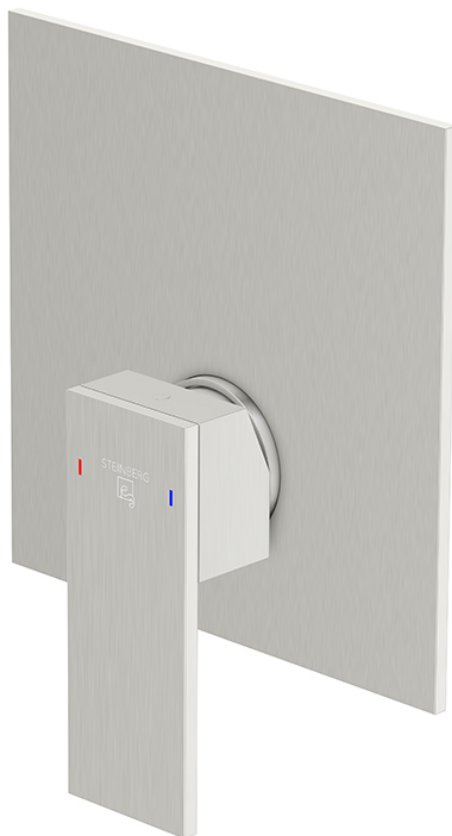


160 2243 3 BN Fertigmontageset für Brause-Einhebelmischer

mit Abdeckplatte 165 mm x 165 mm, (Einbaukörper 010 2110 3 separat bestellen), brushed nickel

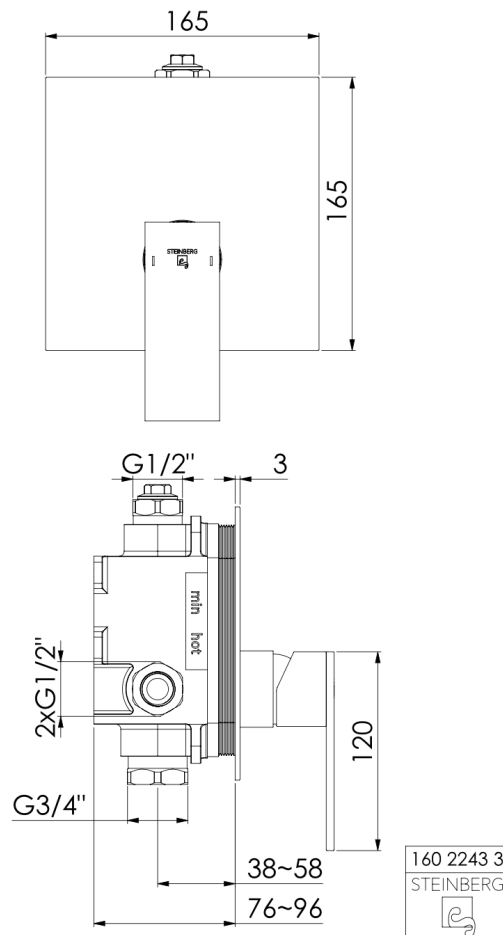
PRODUKTBILD



160 2243 3 BN Fertigmontageset für Brause-Einhebelmischer

mit Abdeckplatte 165 mm x 165 mm, (Einbaukörper 010 2110 3 separat bestellen), brushed nickel

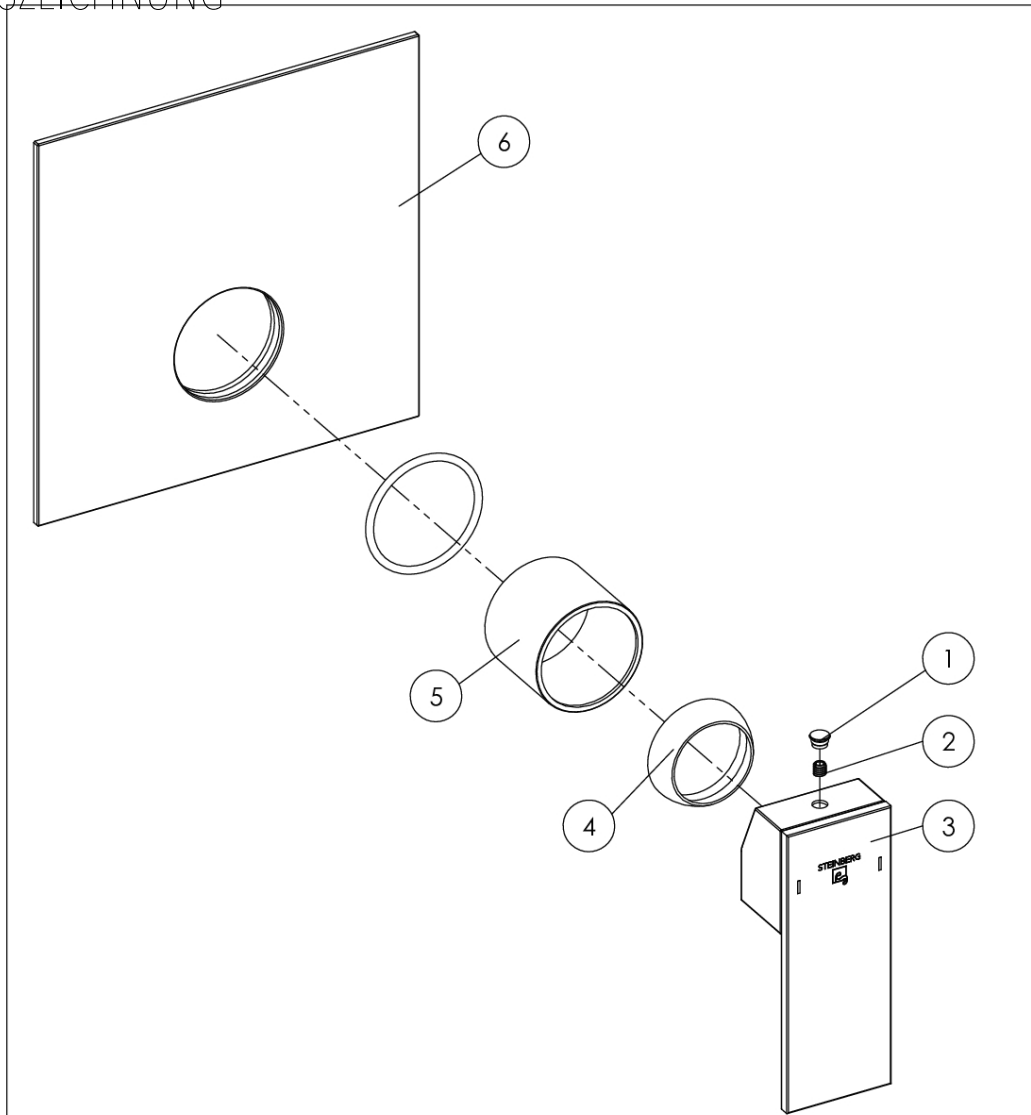
TECHNISCHE ZEICHNUNG




160 2243 3 BN Fertigmontageset für Brause-Einhebelmischer

mit Abdeckplatte 165 mm x 165 mm, (Einbaukörper 010 2110 3 separat bestellen), brushed nickel

EXPLOSIONSZEICHNUNG



| PartNo | DE | EN | |
|--------|------------|-----------------------------------------------|---------------------------------------------------------------------------------------|
| 1 | 099 4107 | Chromkämpchen, Chrom | cover cap, chrome |
| 2 | 099 1105 | Madenschraube M5 zum Hebel | grub screw M5 for handle |
| 3 | 099 9948 | Armaturenhebel mit Logo, Markierungen, Chrom | single lever mixer with logo, marks, chrome |
| 4 | 099 8013 | Kugelkappe, Chrom | spherical cover cap of cartridge, chrome |
| 5 | 099 8021 3 | Hülse, Chrom | sleeve, chrome |
| 6 | 160 9864 | Schub-Rosette 165x165 mm, mit Dichtung, Chrom | push rosette 165x165 mm, with o-rings, chrome |
| | | | 160 2243 3 |
| | | | 19.11.2020 |
| | | | STEINBERG |
| | | |  |