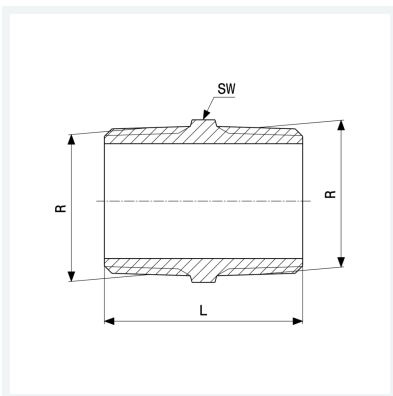




Doppelnippel
- R-Gewinde
Ausstattung
Mehrkant
Modell 3280

Artikel 321 789



Eigenschaften

Außengewinde kegelig	R	3
Länge	L	85 mm
Schlüsselweite	SW	95 mm
Gewicht	1172 g	
Volumen	1554 cm ³	
Werkstoff	Rotguss oder Siliziumbronze	