



## Megapress S XL-T-Stück mit SC-Contur

- für Stahlrohre nach DIN EN 10220/10255
- Pressanschlüsse

### Ausstattung

Dichtelemente FKM, Schneidringe, Trennringe

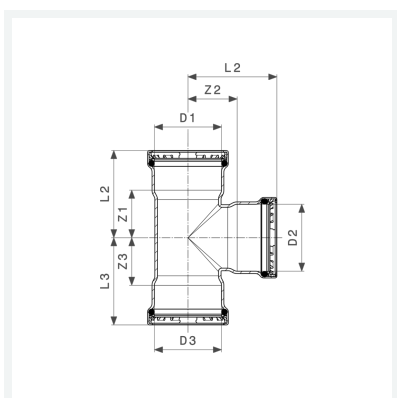
### Hinweis

Für Megapress S XL-Pressanschlüsse ist der Pressgun-Press Booster notwendig!

Nicht geeignet für den primärseitigen Anschluss von Fernwärmeanlagen gemäß AGFW FW 524!

### Modell 4218XL

### Artikel 751 524



## Eigenschaften

VdS-Zulassung	VdS	✓
Durchmesser Nominal	DN	65
Rohraußendurchmesser 1 nach DIN EN 10255	D1	2½
Rohraußendurchmesser 2 nach DIN EN 10255	D2	2½
Rohraußendurchmesser 3 nach DIN EN 10255	D3	2½
Z-Maß 1	Z1	55 mm
Z-Maß 2	Z2	57 mm
Z-Maß 3	Z3	55 mm
Länge 1	L1	101 mm
Länge 2	L2	102 mm



**Megapress S XL-T-Stück  
mit SC-Contur  
Modell 4218XL  
Artikel 751 524**

## Eigenschaften

Länge 3	L3	101 mm
Gewicht	1540 g	
Volumen	4144 cm <sup>3</sup>	
Werkstoff	Stahl unlegiert, Zink-Nickel-Beschichtung	