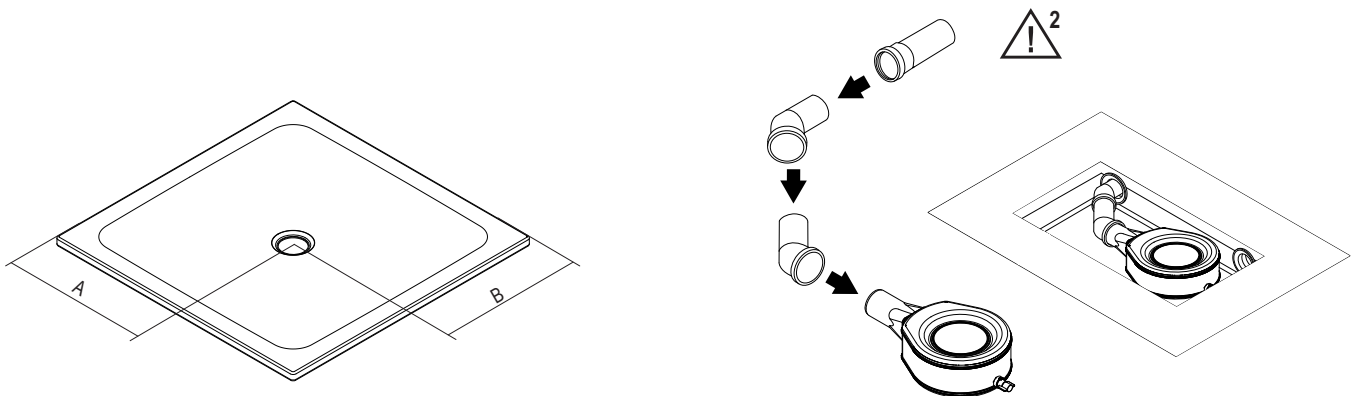
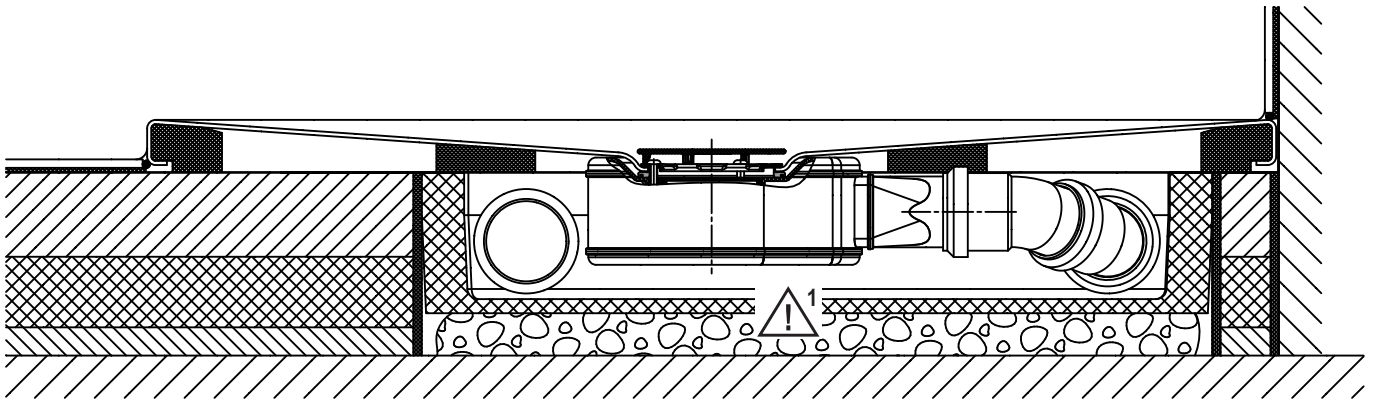
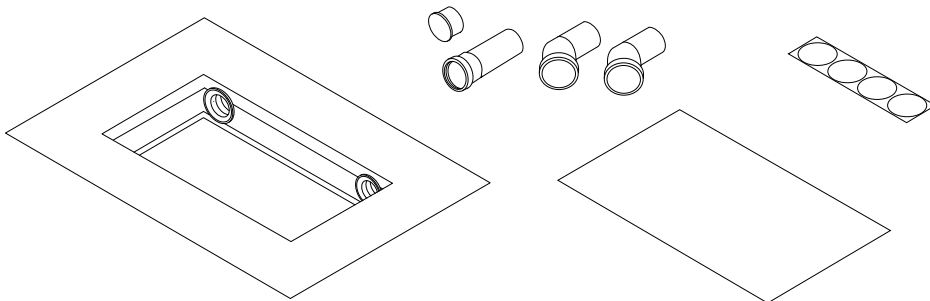
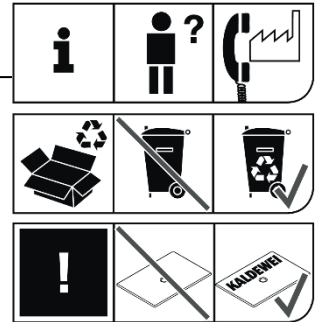


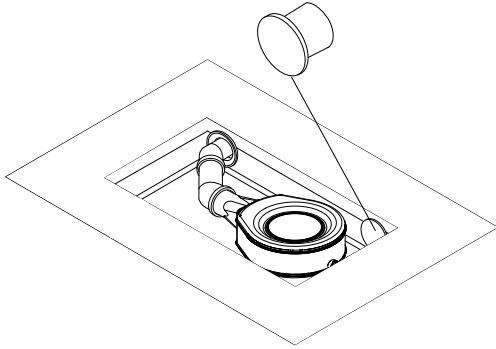
SYSTEM-INSTALLATIONSBOX S-IX
SYSTEM INSTALLATION BOX S-IX

KALDEWEI

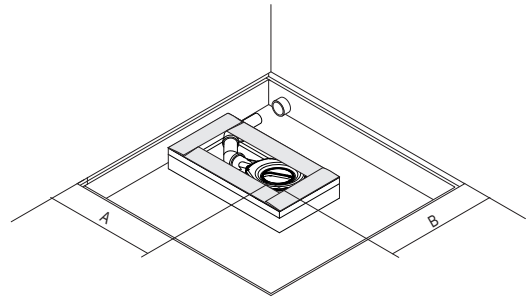


03700961 07/20 Rev.00

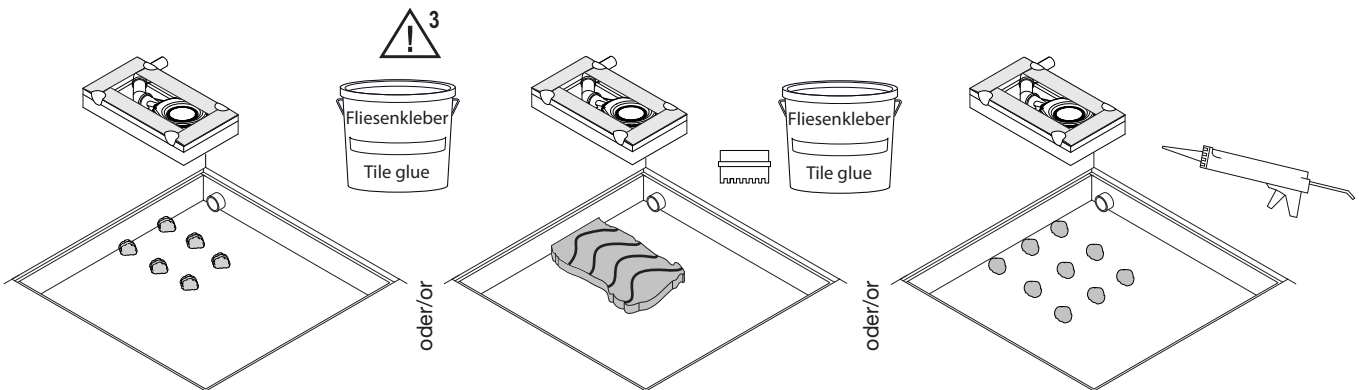
3.



4.

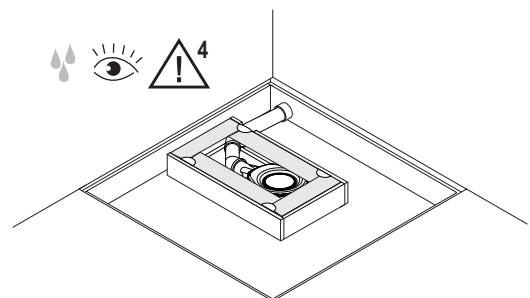
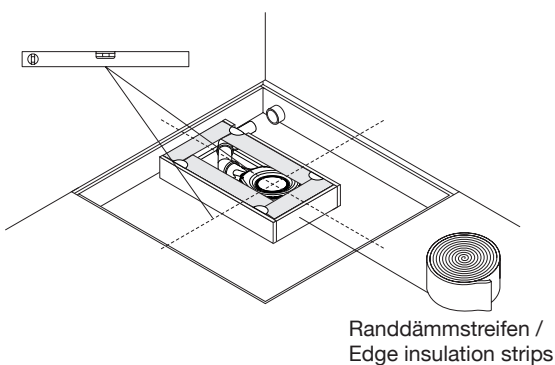


5.

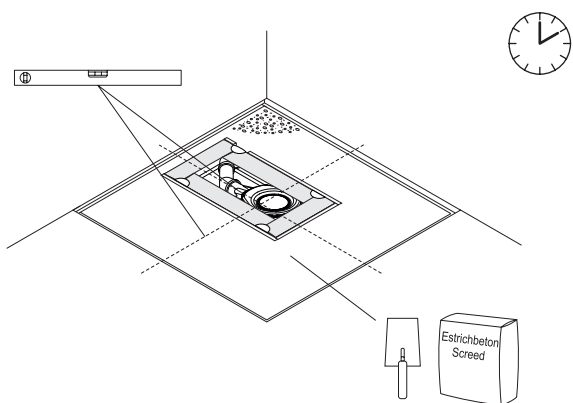


6.

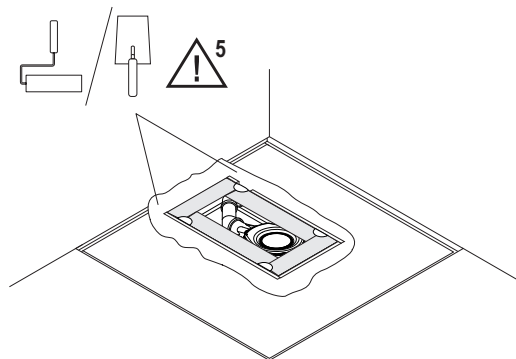
7.



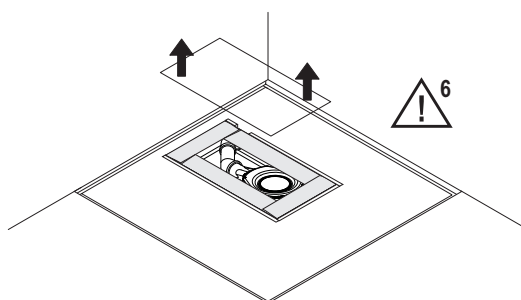
8.



9.

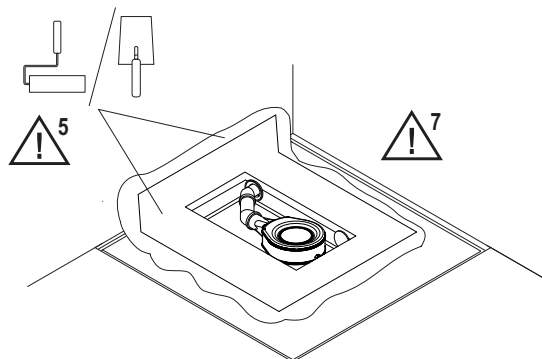


10.











11.

Achtung: Dichtmanschette nicht beschädigen.
Caution: Do not damage the sealing collar.











Verwendung:

- Der richtige Sitz des Ablaufkörpers ist zu prüfen.
- Nur für den Einsatz im Innenbereich geeignet.

-  Die einschlägigen Verarbeitungsrichtlinien aller beteiligten Gewerke sind zu berücksichtigen.
-  1 Beim Einbau können Unterbauelemente zum Höhenausgleich verwendet werden. Diese Unterbauelemente sind bauseits zu stellen (z.B. XPS, EPS). Die Unterkonstruktion ist so zu wählen, dass die Oberkante der SYSTEM-INSTALLATIONSBOX S-IX 3-5 mm unter der Oberkante des Estrichs liegt.
-  2 Der Ablauf ist als separates Zubehör erhältlich.
-  3 Fixierung der SYSTEM-INSTALLATIONSBOX S-IX mittels:
 - Flex Fliesenkleber flächig auftragen
 - Flex Fliesenkleber auf Batzen
 - Geeigneter Montage- oder Konstruktionskleber punktuell auftragen
-  4 Nach Installation der Ablaufgarnitur ist eine Dichtigkeitsprüfung durchzuführen.
-  5 Die Verarbeitungshinweise des Abdichtsystems sind zu beachten. Die SYSTEM-INSTALLATIONSBOX S-IX ist während der Verarbeitung mit dem durchsichtigen Deckel und Klebepunkten zu verschließen.
-  6 Den durchsichtigen Deckel entfernen und Dichtmanschette auf die Abdichtung umklappen.
-  7 Zur Vermeidung von Schallbrücken darf der obere Rand der SYSTEM-INSTALLATIONSBOX S-IX nicht mit der Duschwanne verklebt werden, ein Kontakt zu der Unterseite der Duschwanne muss vermieden werden.

Utilisation:

- The correct fitting of the discharge element is to be checked.
- Suitable only for use indoor.
-  The relevant processing guidelines of all trades must be observed.
-  1 Substrate elements can be used for compensating the height when installing the SYSTEM-INSTALLATIONSBOX S-IX . These substrate elements are to be provided by the customer (e.g. XPS, EPS). The substructure must be chosen so that the top edge of the SYSTEM INSTALLATION BOX S-IX is 3-5 mm under the level of upper edge of the screed.
-  2 The drain fitting is available as a separate accessory.
-  3 Fixing the SYSTEM INSTALLATION BOX S-IX in place by:
 - Applying Flex tile adhesive to the entire surface area
 - Applying tile adhesive to battens
 - Applying standard mounting or construction adhesive at specific points
-  4 After the installation of the drain fitting, a leakage test must be carried out.
-  5 The processing instructions of the sealing system are to be observed. The SYSTEM INSTALLATION BOX S-IX has to be covered with the transparent cover and glue dots during the installation work.
-  6 Remove the transparent cover and fold the sealing collar over the seal.
-  7 To avoid creating an acoustic bridge, make sure the top edge of the SYSTEM INSTALLATION BOX S-IX is not glued to the shower tray. Contact with the underside of the shower tray must be avoided.