



Geopress K-Übergangsstück mit SC-Contur

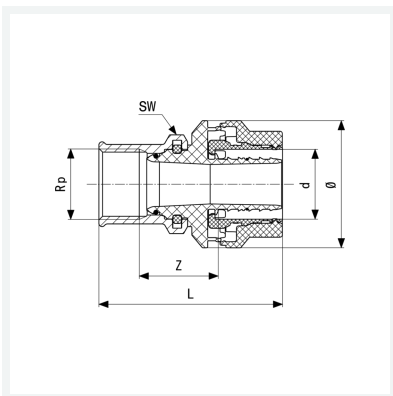
- Gewindeanschluss Siliziumbronze
- Pressanschluss, Rp-Gewinde

Ausstattung

O-Ring EPDM, Mehrkant

Modell 9712TW

Artikel 822 163



Eigenschaften

Rohraußendurchmesser	d	32
Innengewinde zylindrisch	Rp	1
Z-Maß	Z	37 mm
Länge	L	87 mm
Schlüsselweite	SW	44 mm
Durchmesser	Ø	60 mm
Gewicht	246 g	
Volumen	828,8 cm ³	
Werkstoff	Kunststoff	