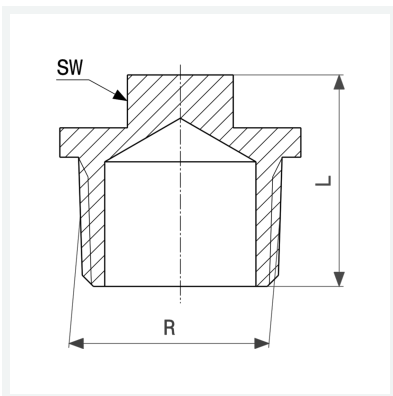




**Stopfen**  
- R-Gewinde  
**Ausstattung**  
Vierkant, Außenrand  
**Modell 3290**

**Artikel 320 096**



## Eigenschaften

Außengewinde kegelig	R	$\frac{3}{8}$
Länge	L	20 mm
Schlüsselweite	SW	10 mm
Gewicht	24 g	
Volumen	20,72 cm <sup>3</sup>	
Werkstoff	Rotguss oder Siliziumbronze	