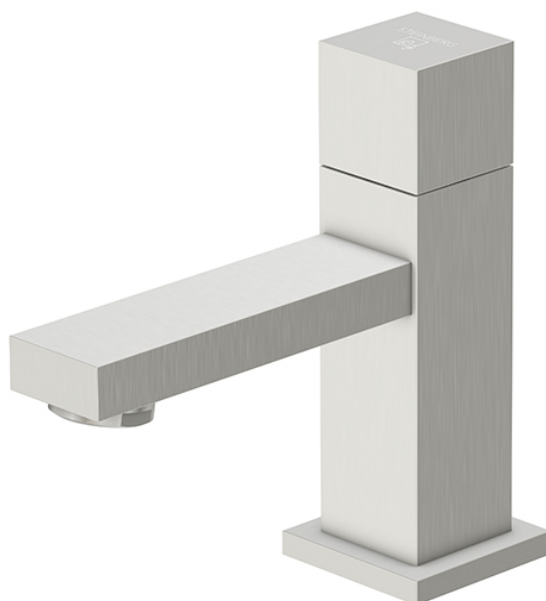


160 2500 BN Kaltwasser-Armatur

mit 90° Keramikventil, mit Flexschlauch 3/8", Ausladung 100 mm, brushed nickel

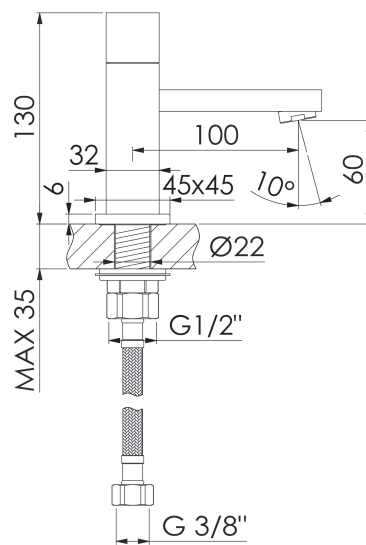
PRODUKTBILD



160 2500 BN Kaltwasser-Armatur

mit 90° Keramikventil, mit Flexschlauch 3/8", Ausladung 100 mm, brushed nickel

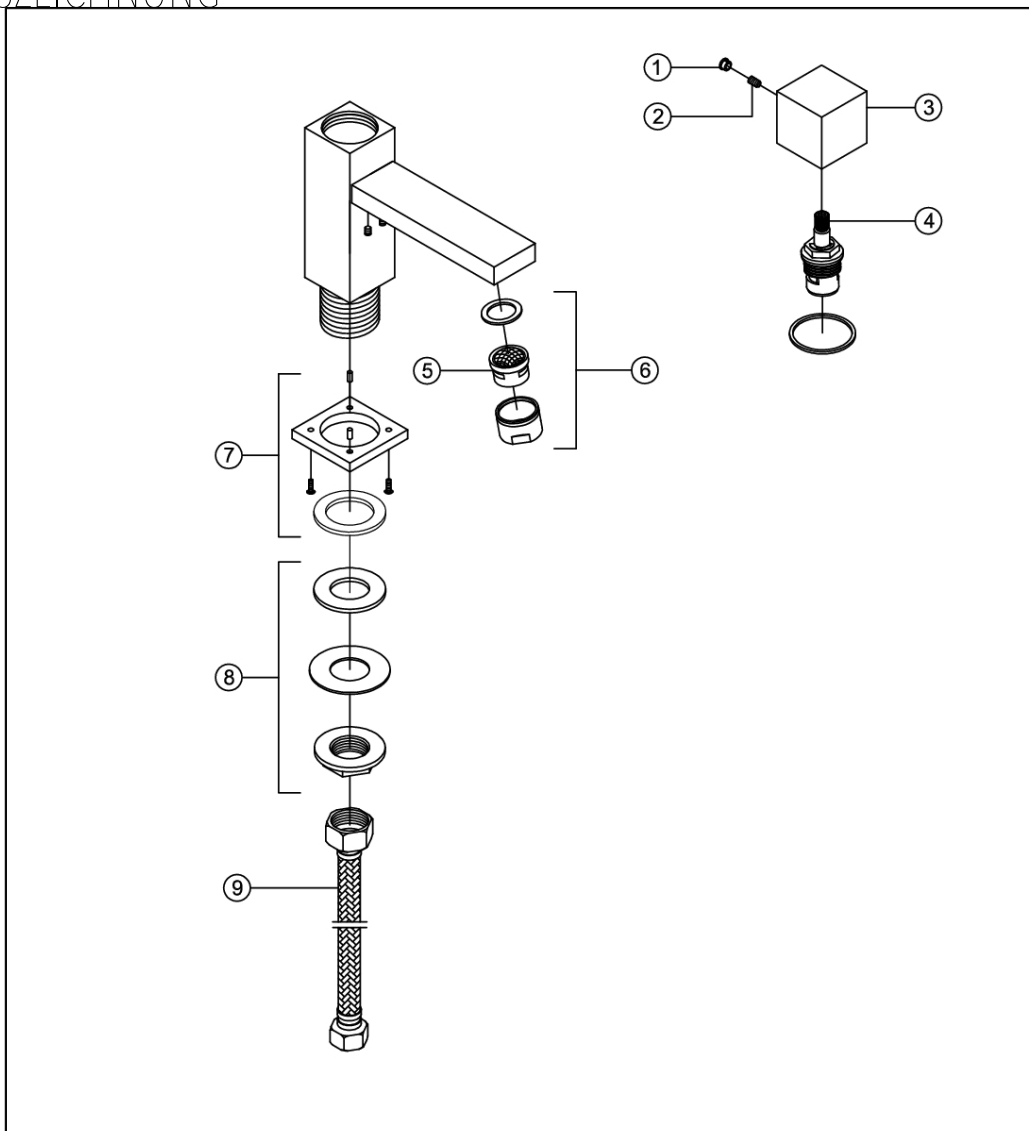
TECHNISCHE ZEICHNUNG





160 2500 BN Kaltwasser-Armatur

mit 90° Keramikventil, mit Flexschlauch 3/8", Ausladung 100 mm, brushed nickel

EXPLOSIONSZEICHNUNG



1	099 4104	Chromkappchen chrome cap	160 2500
2		Madenschraube hexagon screw	
3	160 4007	Griffwürfel handle cube	
4	099 9044	Ventiloberteil linksschliessend 90 ° ceramic head-part left turn closing 90°	08.05.2013
5	099 9101	Luftsprudler einzeln aerator only	
6	099 9117	Luftsprudler mit verchromter Hülse aerator with chrome sleeve	 <small>Best faucets and accessories</small> STEINBERG  <small>Autor Dipl.-Ing. Zuzana Michalkova</small>
7	099 8861	Fuß-Rosette foot rosette	
8	160 4009	Befestigungsset fixing set	
9	160 4010	Flexschlauch flexible hose	