



Megapress S XL-Übergangsstück mit SC-Contur

- für Stahlrohre nach DIN EN 10220/10255
- Pressanschluss, R-Gewinde

Ausstattung

Dichtelement FKM, Schneidring, Trennring, Mehrkant

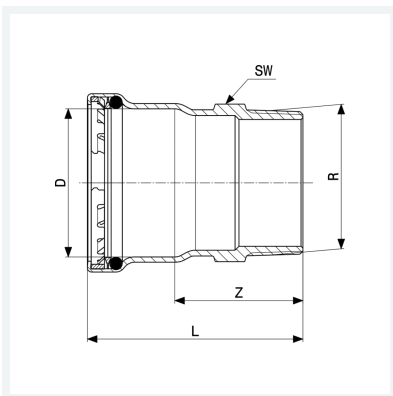
Hinweis

Für Megapress S XL-Pressanschlüsse ist der Pressgun-Press Booster notwendig!

Nicht geeignet für den primärseitigen Anschluss von Fernwärmeanlagen gemäß AGFW FW 524!

Modell 4211XL

Artikel 751 562



Eigenschaften

| | | |
|--|---|--------|
| VdS-Zulassung | VdS | ✓ |
| Durchmesser Nominal | DN | 80 |
| Rohraußendurchmesser nach DIN EN 10255 | D | 3 |
| Außengewinde kegelig | R | 3 |
| Z-Maß | Z | 72 mm |
| Länge | L | 131 mm |
| Schlüsselweite | SW | 90 mm |
| Gewicht | 1038 g | |
| Volumen | 2072 cm ³ | |
| Werkstoff | Stahl unlegiert, Zink-Nickel-Beschichtung | |