

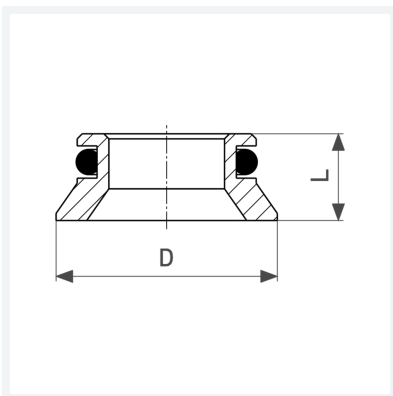


## Adapterset

- für Ventil-HK-Anschlussstück an Ventil-HK mit R $\frac{3}{4}$

**Modell 1096.9**

**Artikel 308 872**



## Eigenschaften

Anzahl im Set	AS	2
Außendurchmesser	D	22 mm
Länge	L	9 mm
Gewicht	21,25 g	
Volumen	49,728 cm <sup>3</sup>	