



Geopress G-Übergangsstück mit SC-Contur

- Pressanschluss, R-Gewinde

Ausstattung

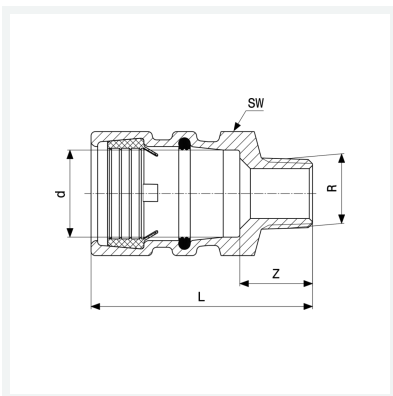
Dichtelement NBR, Mehrkant

Hinweis

Nur in Verbindung mit Stützhülse!

Modell 9611G

Artikel 772 253



Eigenschaften

Rohraußendurchmesser	d	50
Außengewinde kegelig	R	1½
Z-Maß	Z	28 mm
Länge	L	88 mm
Schlüsselweite	SW	68 mm
Gewicht	584 g	
Volumen	828,8 cm ³	
Werkstoff	Rotguss	