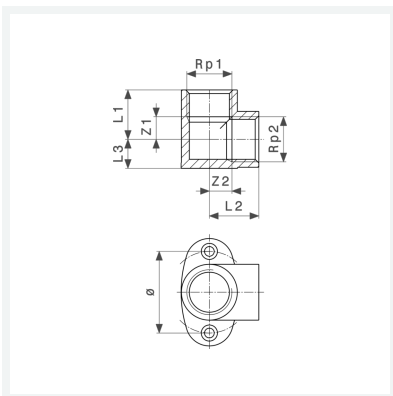




Wandscheibe
- Rp-Gewinde
Modell 1421

Artikel 109 158



Eigenschaften

Verchromt	VCR	✓
Innengewinde zylindrisch 1	Rp1	½
Innengewinde zylindrisch 2	Rp2	½
Z-Maß 1	Z1	8 mm
Z-Maß 2	Z2	8 mm
Länge 1	L1	20 mm
Länge 2	L2	20 mm
Länge 3	L3	14 mm
Durchmesser	Ø	38 mm
Gewicht	87 g	



**Wandscheibe
Modell 1421
Artikel 109 158**

Eigenschaften

Volumen	62,16 cm ³
Werkstoff	Messing