

## Grundkörper für 4-Loch Wannенrandarmatur

Oberfläche: k.a. Artikelnummer: 13444180



### Beschreibung

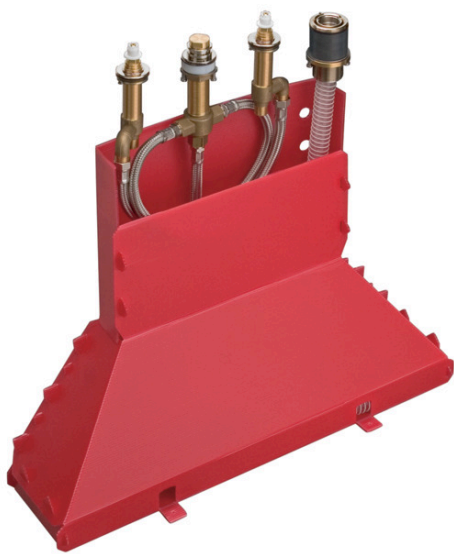
#### Merkmale

- besteht aus: Grundkörper, Brauseschlauch, Secubox
- maximale Ausziehlänge Handbrause: 1,10 m
- Anschlussgröße: DN15
- EPD Basic Sets

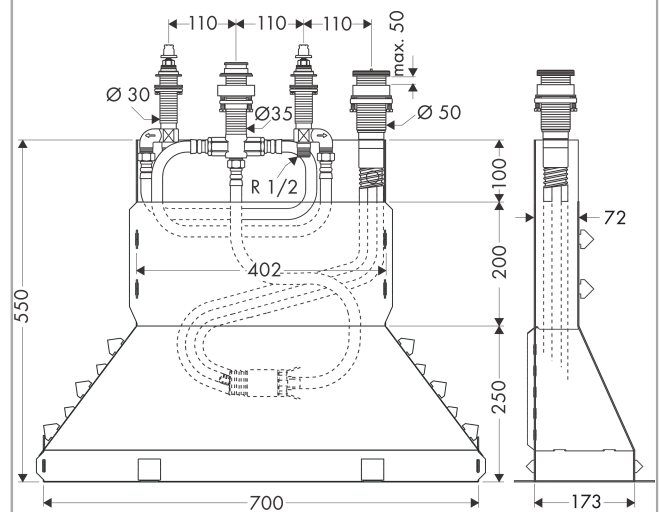
### Zertifikate / Nachhaltigkeit



### Produktabbildung



### Maßzeichnung

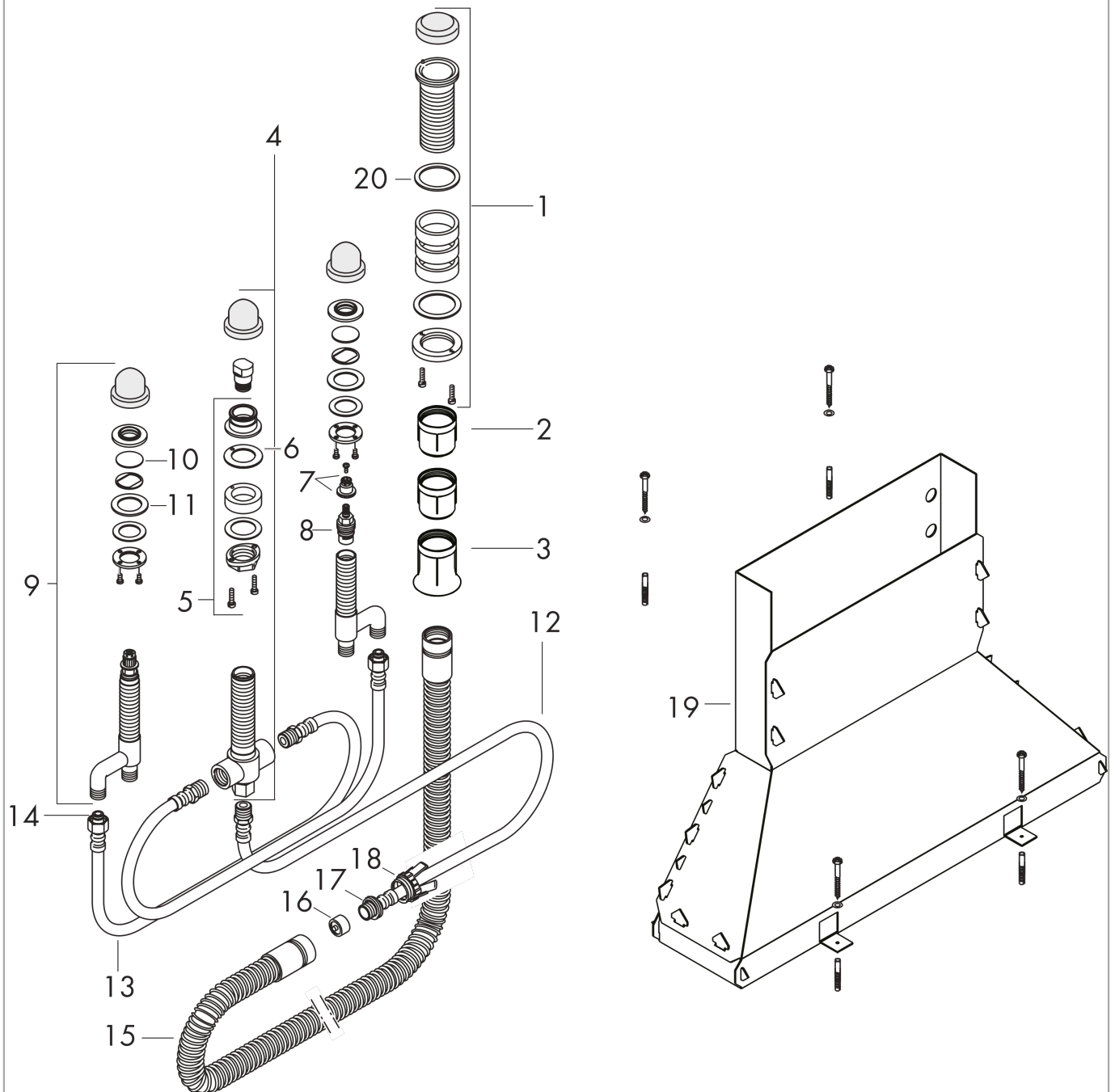


**Grundkörper für 4-Loch Wannенrandarmatur**  
 Oberfläche: k.a. Artikelnummer: 13444180



**Explosionszeichnung**

Baujahr: >06/17



## Grundkörper für 4-Loch Wannенrandarmatur

Oberfläche: k.a. Artikelnummer: 13444180



### Ersatzteilliste

Baujahr: >06/17

Pos.	Beschreibung	Artikelnummer	PG	VE
1	Schaftbestigung für Secuflex	96072000	12	1
2	Hülse	98806000	2	1
3	Führungshülse	98807000	2	1
4	Umstellergehäuse	96125000	98	1
5	Schaftbestigung für 4-Loch Auslauf	96080000	10	1
6	Dichtung	92582000	1	1
7	Schnappeinsatz mit Schraube	94184000	2	1
8	Absperreinheit rechts schließend	94009000	9	1
9	Ventil kpl.	92944000	16	1
10	O-Ring 40x3	92634000	1	1
11	Gleitring	97548000	1	1
12	Druckschlauch	94174000	11	1
13	Druckschlauch	96565000	9	1
14	O-Ring 11x2	98127000	1	1
15	Secuflex Schlauch 2,25 m	94108000	16	1
16	Stopfen	97568000	3	1
17	O-Ring 27x2,5	98149000	1	1
18	Spreizmutter für Secuflex	96074000	3	1
19	Secuflexbox	28389000	11	1
a	Silikonspray 10 ml	97864000	9	1