

BENDER

A R M A T U R E N

// VIELFALT AUS EINEM GUSS

Bender Armaturen GmbH & Co. KG
Zur Brücke 2
D-57368 Lennestadt
Telefon: (02721) 9243-0
Telefax: (02721) 9243-50
E-Mail: verkauf@bender-armaturen.de
www.bender-armaturen.de



Made in Germany



// TECHNISCHE PRODUKTINFORMATION FÜR RÜCKFLUSSVERHINDERER

Typ 1700 / 1701





Inhaltsverzeichnis

Funktionsbeschreibung.....	2
Produkteigenschaften	2
Materialien	3
Verpackungseinheit	3
Skizze & Baumaße	4
Explosionszeichnung & Stückliste	5
Ersatzteile & Zubehör	6
Lieferumfang.....	8
Allgemeine Hinweise	9
Produktspezifische Hinweise	10
Montage.....	11
Druckprüfprotokoll.....	13
Wartung & Inspektion	14

Rückflussverhinderer

Typ: 1700 / 1701

Technische Produktinformation (TPI)



Abbildung 1: Typ 1700



Abbildung 2: Typ 1701

Funktionsbeschreibung

Der Rückflussverhinderer erlaubt das Fließen von Trinkwasser in ausschließlich die auf dem Gehäusekörper angegebene Durchflussrichtung. In Ruhestellung ist das Ventil durch eine vorgespannte Feder geschlossen. Damit wird im Falle einer Rücksaugung, dass Rückfließen verhindert und das Trinkwasser geschützt. Sobald das Ventil eingangsseitig mit Druck beaufschlagt wird, drückt die Feder gegen die Oberteilkappe und der Ventilkegel hebt vom Dichtsitz ab.

Bender Armaturen Rückflussverhinderer entsprechen den Bestimmungen der DIN EN 13959 der kontrollierbaren Rückflussverhinderer der Familie E, Typ A.

Produkteigenschaften

- Eingang: Rp-Innengewinde nach DIN EN 10226-1 (DN15 – DN50)
- Ausgang: Rp-Innengewinde nach DIN EN 10226-1 (DN15 – DN50)
- Druckstufe: PN16
- Schallschutzzulassung: Klasse 1 (für Nenngrößen DN15 – DN32)
- ÜA-Reg.-Nr.: R-15.2.4-21-17221, WIEN-ZERT
- ohne Entleerung / mit Entleerung
- mit Kontrollstutzen
- mit EPDM Flachdichtung
- Öffnungsdruck $\leq 0,15$ bar

Rückflussverhinderer

Typ: 1700 / 1701

Technische Produktinformation (TPI)

Materialien

- Mediumberührte Messingteile:
 - o CR-Messing (CC770S / CW617N)
 - Trinkwasserkonform nach DIN 50930-6 bzw. aktuell gültiger UBA Positivliste
- Mediumberührte Kunststoffteile:
 - o Flachdichtungen: EPDM; O-Ringe: NBR
 - Trinkwasserkonform nach Elastomerleitlinie des UBA + W270 Zulassung
- Sonstige Materialien:
 - o Druckfeder: korrosionsbeständiges Material
 - o Kegelmutter: korrosionsbeständiges Material

Verpackungseinheit

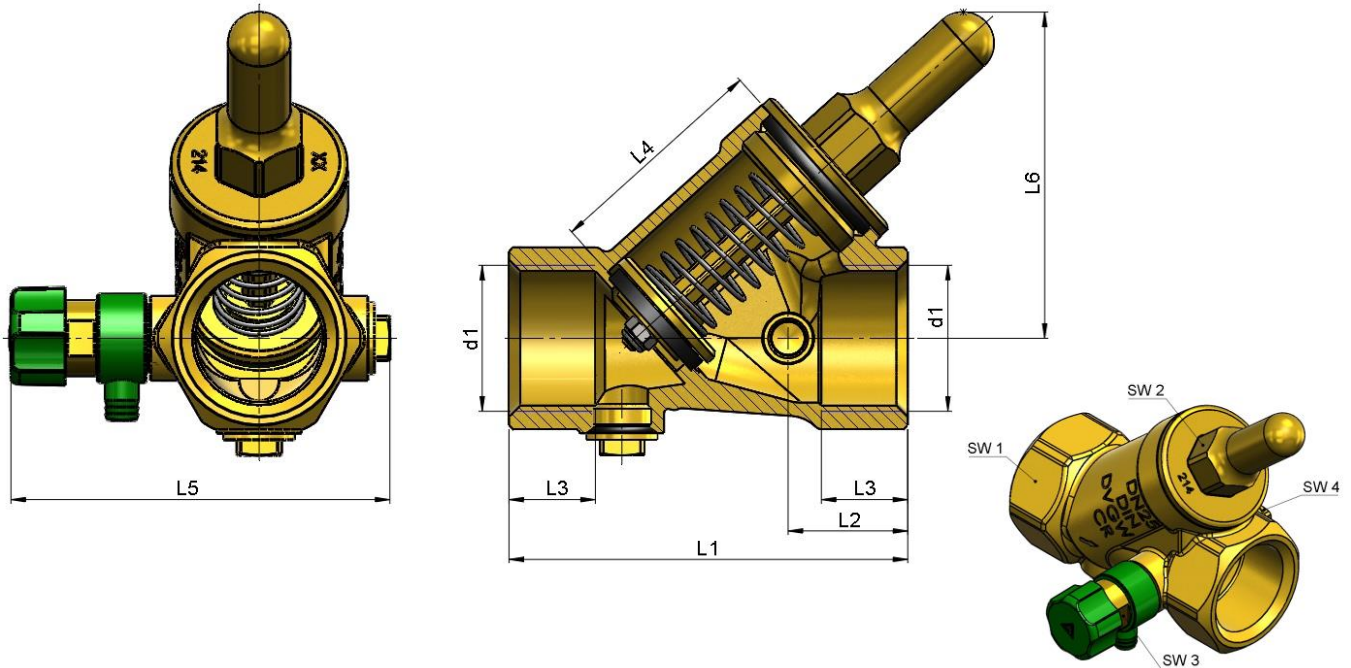
Nenngröße	DN15	DN20	DN25	DN32	DN40	DN50	DN65	DN80
Verpackungseinheit	40	20	10	10	5	5	-	-

Rückflussverhinderer

Typ: 1700 / 1701

Technische Produktinformation (TPI)

Skizze & Baumaße



Ausführung: ohne Entleerung

DN	d1	L1	L2	L3	L4 (+/- 1,5)	L5	L6		SW1	SW2	SW3	SW4	Artikelnummer
							geöffn. = geschl.						
15	Rp 1/2"	65	18,5	15,0	35	33	45		26	17	15	10	1700150
20	Rp 3/4"	75	24,5	16,3	43	41	61,5		32	17	15	10	1700200
25	Rp 1"	90	27	19,1	52	51	74,5		41	19	15	10	1700250
32	Rp 1 1/4"	110	33	21,4	63	55	81		50	22	15	10	1700320
40	Rp 1 1/2"	120	35	21,4	72	60,5	83		54,5	22	15	10	1700400
50	Rp 2"	150	38	25,7	89	70,5	104,5		69,5	27	15	10	1700500
65	G 2 1/2"	180	56	31,5	90	86	131,5		85	32	15	10	1700650
80	G 3"	210	62,5	33	100	101	150,5		100	36	15	10	1700800

Ausführung: mit Entleerung

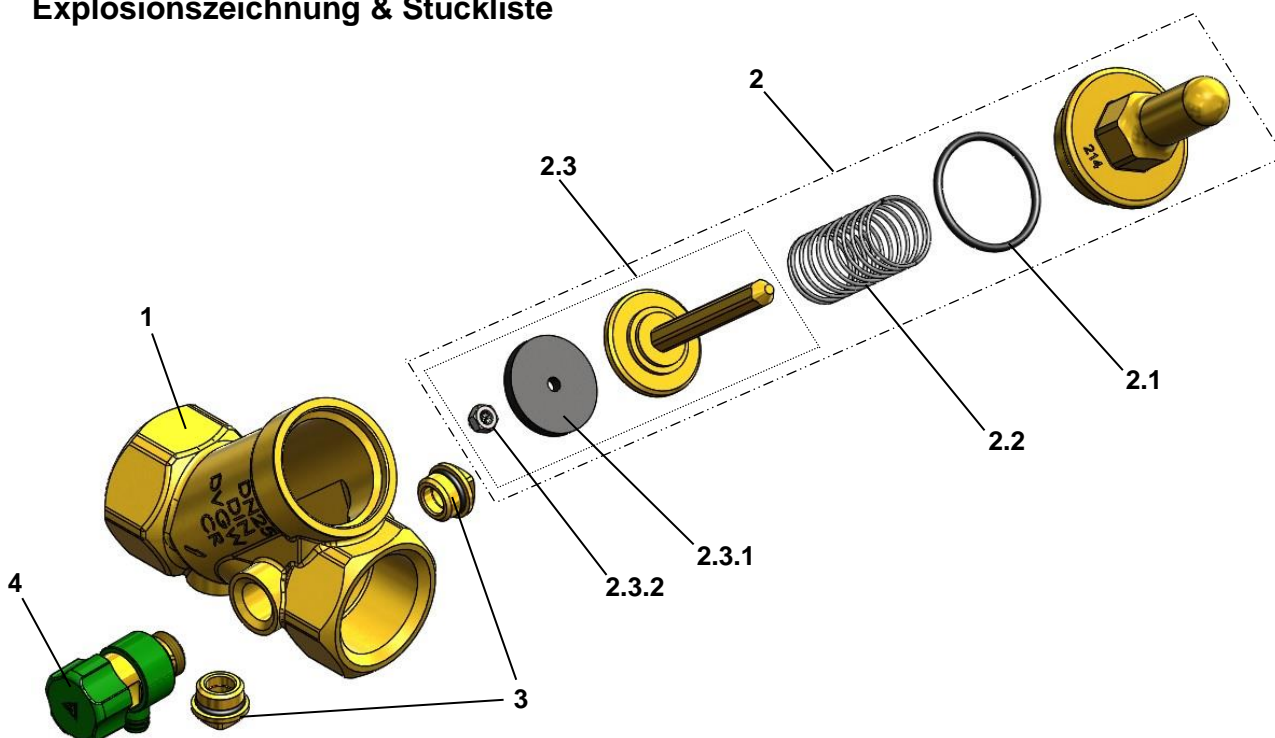
DN	d1	L1	L2	L3	L4 (+/- 1,5)	L5	L6		SW1	SW2	SW3	SW4	Artikelnummer
							geöffn. = geschl.						
15	Rp 1/2"	65	18,5	15,0	35	66,5	45		26	17	15	10	1701150
20	Rp 3/4"	75	24,5	16,3	43	73	61,5		32	17	15	10	1701200
25	Rp 1"	90	27	19,1	52	85,5	74,5		41	19	15	10	1701250
32	Rp 1 1/4"	110	33	21,4	63	89,5	81		50	22	15	10	1701320
40	Rp 1 1/2"	120	35	21,4	72	92,5	83		54,5	22	15	10	1701400
50	Rp 2"	150	38	25,7	89	104,5	104,5		69,5	27	15	10	1701500
65	G 2 1/2"	180	56	31,5	90	119,5	131,5		85	32	15	10	1701650
80	G 3"	210	62,5	33	100	137,5	150,5		100	36	15	10	1701800

Rückflussverhinderer

Typ: 1700 / 1701

Technische Produktinformation (TPI)

Explosionszeichnung & Stückliste



Pos.	Benennung	Menge
1	Freistromventilgehäuse	1
2	Oberteil für Rückflussverhinderer	1
.2.1	O-Ring (EPDM)	1
.2.2	Druckfeder	1
.2.3	Ventilkegel	1
.2.3.1	Dichtscheibe (EPDM)	1
.2.3.2	Kegelmutter	1
3	Entleerungsstopfen	2
4	Entleerungsventil, schwenkbarer Auslauf	1

HINWEIS: Auflistung der Ersatz- und Zubehörteile auf den nachfolgenden Seiten.

Rückflussverhinderer

Typ: 1700 / 1701

Technische Produktinformation (TPI)

Ersatzteile & Zubehör

Pos. 2: Oberteil für Rückflussverhinderer	
DN	Artikelnummer
15	1266150
20	1266200
25	1266250
32	1266320
40	1266400
50	1266500
65	1266650
80	1266800

Pos. 2.1: O-Ring (EPDM)	
DN	Artikelnummer
15	1246150
20	1246200
25	1246250
32	1246320
40	1246400
50	1246500
65	1246650
80	1246800

Pos. 2.2: Druckfeder	
DN	Artikelnummer
15	1250150
20	1250200
25	1250250
32	1250320
40	1250400
50	1250500
65	1250650
80	1250800

Pos. 2.3: Ventilkegel	
DN	Artikelnummer
15	1239150
20	1239200
25	1239250
32	1239320
40	1239400
50	1239500
65	1239650
80	1239800

Rückflussverhinderer

Typ: 1700 / 1701

Technische Produktinformation (TPI)

Pos. 2.3.1: Dichtscheibe (EPDM)	
DN	Artikelnummer
15	1242150
20	1242200
25	1242250
32	1242320
40	1242400
50	1242500
65	1242650
80	1242800

Pos. 2.3.2: Kegelmutter	
DN	Artikelnummer
15	1253150
20	1253200
25	1253250
32	1253320
40	1253400
50	1253500
65	1253650
80	1253800

Pos. 3: Entleerungsstopfen	
DN	Artikelnummer
08	1225080

Pos. 4: Entleerungsventil	
DN	Artikelnummer
08	1223080

Rückflussverhinderer

Typ: 1700 / 1701

Technische Produktinformation (TPI)

Lieferumfang

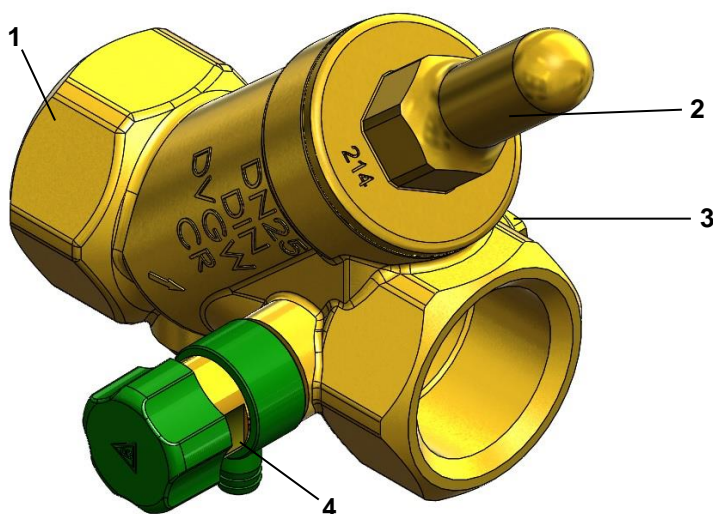


Abbildung 3: Typ 1701

Der Lieferumfang ist abhängig vom Typ. Die enthaltenen Positionen sind der nachfolgenden Tabelle zu entnehmen.

Pos.	Benennung	Typ		Menge
		1700	1701	
-	-	1700	1701	-
1	Freistromventilgehäuse	X	X	1
2	Oberteil für Rückflussverhinderer	X	X	1
3	Entleerungsstopfen	X	X	1 / 2
4	Entleerungsventil, schwenkbarer Auslauf	O	X	1

X = enthalten

O = nicht enthalten

Rückflussverhinderer

Typ: 1700 / 1701

Technische Produktinformation (TPI)

Allgemeine Hinweise

- Lesen Sie die Technische Produktinformation zu Ihrer eigenen Sicherheit sowie zur Sicherheit anderer Personen vollständig durch.
- Kontrollieren Sie in regelmäßigen Abständen ob die Ihnen vorliegende Technische Produktinformation dem aktuellen Ausgabedatum entspricht. Die aktuelle Version finden Sie rechts unten in der Fußzeile. Sollte die Version nicht mehr dem aktuellen Stand entsprechen, wenden Sie sich an die oben genannten Kontaktdaten der Firma Bender Armaturen GmbH & Co. KG.
- Überprüfen Sie die Ware anhand der unter „Lieferumfang“ dargestellten Zeichnung auf Vollständigkeit und Transportschäden. Für eine spätere Reklamation der genannten Aspekte übernehmen wir keine Haftung.
- Es ist zwingend erforderlich, während der Installation auf die **PSA (Persönliche Schutzausrüstung)** zurück zu greifen. Tragen Sie u.a. Handschuhe um Verletzungen während der Installation zu vermeiden.
- Installieren Sie das Produkt so, dass hohe Druckschläge in den Rohrleitungen vermieden werden.
- Ersatz- und Zubehörteile sind ausschließlich aus unserem Hause zu verwenden. Anderweitig verwendete Teile begründen im Schadensfall **keinen** Rechtsanspruch.
- Achten Sie beim Einbau der Produkte immer auf die angegebene Durchflussrichtung.
- Beachten Sie alle geltenden nationalen und internationalen Verlege-, Installations-, Unfallverhütungs-, Hygiene- und Sicherheitsvorschriften bei der Installation von Rohrleitungsanlagen sowie die weiteren Hinweise dieser Technischen Produktinformation. Ebenfalls zu beachten sind die geltenden Gesetze, Normen, Richtlinien und Vorschriften (z.B. DIN, EN, ISO, DVGW und VDI) sowie Vorschriften zu Umweltschutz, Bestimmungen der Berufsgenossenschaften und Vorschriften der örtlichen Versorgungsunternehmen. Hierbei sind die jeweils gültigen Stände der Richtlinien, Normen und Vorschriften zu berücksichtigen.
- Für die Positionierung und den Einbau unserer Produkte sind Planer, Baufirmen bzw. Betreiber verantwortlich.
- Die Entsorgung unserer Produkte sind entsprechend den gültigen örtlichen Umweltvorschriften durchzuführen.

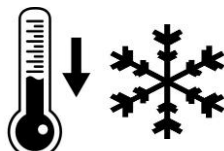
Rückflussverhinderer

Typ: 1700 / 1701

Technische Produktinformation (TPI)

Produktspezifische Hinweise

- Gegengewinde die an oben genannte Ventiltypen angeschlossen werden müssen lehrfähig und gratfrei sein. Bei Rohrgewinden ist die Beachtung der DIN ISO 228 sowie der DIN EN 10226 unerlässlich.
- Die Rückflussverhinderer sind ausschließlich für den Einsatz in witterungsgeschützten Anlagen ausgelegt.
- In waagerechten Leitungen sind alle Rückflussverhinderer mit dem Oberteil nach oben einzubauen. Bei senkrechten Leitungen muss die Wasserflussrichtung von unten nach oben erfolgen.
- Bei Warmwasserleitungen ist eine Betriebstemperatur von mindestens 60° C einzuhalten.
- Der Innenraum der Armatur muss frei von Fremdkörpern sein.
- Es dürfen nur zugelassene Dichtmaterialien zur Abdichtung verwendet werden.
- Testen Sie vor dem Anbringen des Dichtmittels, ob sich die Rohrleitung leicht in das Ventil einschrauben lässt. Flüssige Dichtmittel müssen erst aushärten.
- Achten Sie darauf, dass die Dichtmittel nicht in die Armatur gelangen da sonst die Funktion und die Dichtheit des Produkts beeinträchtigt wird.
- Das Anzugsmoment ist so einzustellen, dass eine Beschädigung der Anschlüsse vermieden wird.
- Führen Sie vor der Installation eine Funktionsprüfung durch, ob sich der Ventilkegel bewegen lässt.
- Vor der Installation ist die Rohrleitung gemäß den allgemein anerkannten Regeln und Vorschriften der Technik zu spülen.
- Achten Sie darauf, dass das Rohrsystem an dem das Produkt installiert wird drucklos und auf eine angemessene Temperatur zur Installation abgekühlt ist.
- Um Turbulenzen zu vermeiden sowie die angegebenen Durchflusswerte einzuhalten, sind ausreichende Beruhigungsstrecken gemäß den nachfolgenden Angaben unter der Rubrik „Montage“ zu berücksichtigen.
- Die Produkte sind für eine Betriebstemperatur von maximal 90°C ausgelegt. Darüber hinaus empfehlen wir einen Betriebsdruck von 2,5 – 3,5 bar, sowie das Vorschalten einer Enthärtungsanlage ab einem Wert von 14° dH.
- **Für die Verwendung von Rückflussverhinderer-Ventilen in Zirkulationsleitungen empfehlen wir aus technischen Gründen unsere Produkttypen 7701 oder 7703. Reklamationen bei Zuwiderhandlungen unserer Empfehlung werden nicht anerkannt.**



Die Inhalte unserer Technischen Produktinformation können ohne vorherige Ankündigung ergänzt, geändert oder entfernt werden.

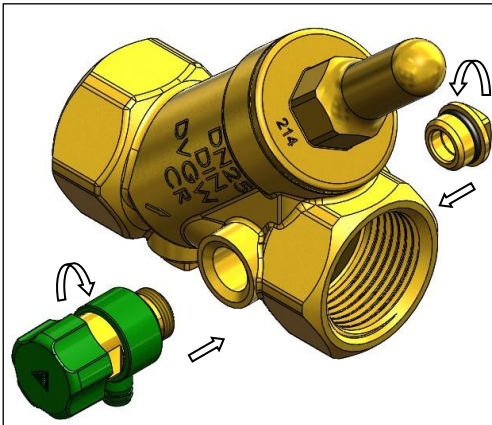
Die Beschreibungen dieser TPI stellen keinen Vertragsbestandteil dar.

Rückflussverhinderer

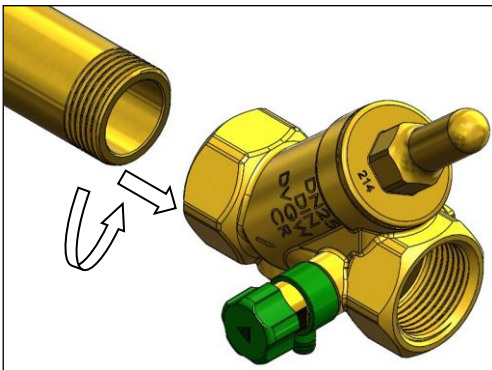
Typ: 1700 / 1701

Technische Produktinformation (TPI)

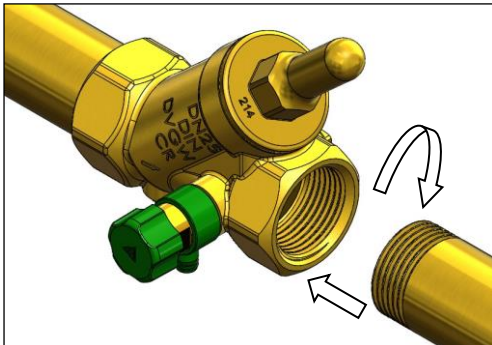
Montage



Montageschritt 1



Montageschritt 2

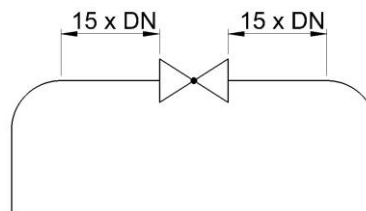


Montageschritt 3

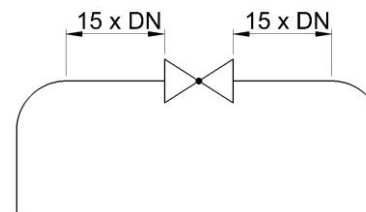
Entleerungsventil & Entleerungsstopfen selbstdichtend durch O-Ring

Der Innenraum der Armatur darf KEINE Fremdkörper aufweisen.

zugelassenes Dichtmaterial einsetzen



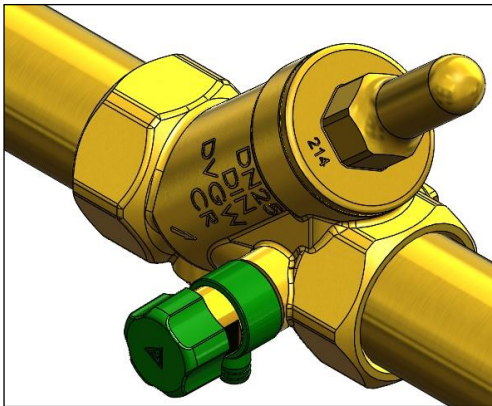
zugelassenes Dichtmaterial einsetzen



Rückflussverhinderer

Typ: 1700 / 1701

Technische Produktinformation (TPI)

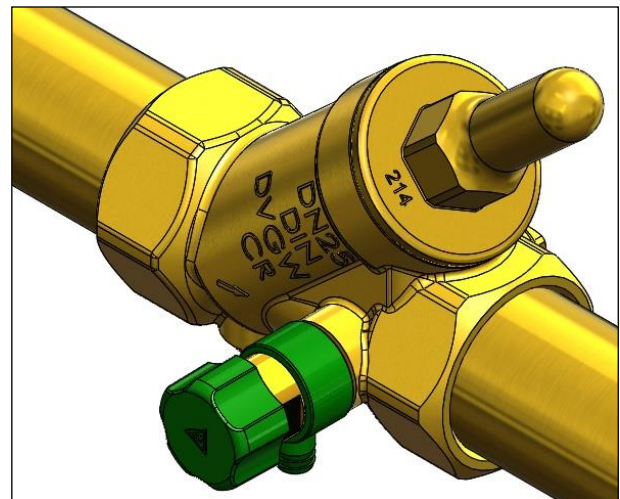


Montageschritt 4

druckbeaufschlagt



Funktionsprüfung n.i.O.



Funktionsprüfung i.O.

Eine ordnungsgemäße Druckprüfung muss nach den Angaben der DIN EN 806-4, Abschnitt 6 erfolgen. Die Prüfergebnisse sind auf der nachfolgenden Seite zu dokumentieren.



Rückflussverhinderer

Typ: 1700 / 1701

Technische Produktinformation (TPI)

Druckprüfprotokoll

Prüfverfahren A – Befüllung und hydrostatische Druckprüfung von Installationen innerhalb von Gebäuden für Wasser für den menschlichen Gebrauch

allgemeine Daten	Endkunde:		Firmenstempel
	Installationsfirma:		
	Prüfer:		
	Artikel / Artikel-Nr.:		

Dichtheitsprüfung mit Trinkwasser

Dichtheit	1. Warm- oder Kaltwasserinstallation langsam mit Trinkwasser (<i>darf keine Partikel $\geq 150 \mu\text{m}$ enthalten</i>) befüllen, spülen und vollständig entlüften.					
	2. Temperatenausgleich von 30 Minuten durchführen um mögliche Differenzen zwischen Umgebungs- und Wassertemperatur zu kompensieren.					
	3. Druck auf 3 bar einstellen und 10 Minuten aufrechterhalten.					
	4. Sichtkontrolle aller Verbindungen auf Dichtheit:					
	5. Druck nach Prüfende (Anforderung: $\Delta p = 0 \text{ bar}$) * ¹ :					
	Undichtheit festgestellt:	<input type="checkbox"/>	nein	<input type="checkbox"/>	ja – an Stelle:	
	Maßnahme(n):					

Die Prüfung erfolgte gemäß Protokoll.

Abschluss	Auftraggeber		Auftragnehmer	
	Datum, Ort:		Datum, Ort:	
	Unterschrift:		Unterschrift:	

*¹ - Hinweis: Unter Berücksichtigung der thermischen Druckschwankungen muss im System der Prüfdruck solange aufrechterhalten werden, bis die offensichtlich im System vorhandenen Undichtheiten festgestellt sind.

Rückflussverhinderer

Typ: 1700 / 1701

Technische Produktinformation (TPI)

Wartung & Inspektion

--- Die Wartung und Inspektion hat nach den Anforderungen der DIN EN 806-5 zu erfolgen ---

1. Inspektion			1. Wartung			Datum	Unterschrift
- ablaufseitig keine Veränderung erfolgt	<input type="checkbox"/>	<input type="checkbox"/>	gemäß DIN EN 806-5	<input type="checkbox"/>	<input type="checkbox"/>		
- Umgebung sauber	<input type="checkbox"/>	<input type="checkbox"/>					
- keine Leckage	<input type="checkbox"/>	<input type="checkbox"/>					
- keine Korrosion	<input type="checkbox"/>	<input type="checkbox"/>					
- keine Schäden	<input type="checkbox"/>	<input type="checkbox"/>					
- Installationsanforderungen erfüllt	<input type="checkbox"/>	<input type="checkbox"/>					
- Armatur zugänglich	<input type="checkbox"/>	<input type="checkbox"/>					
2. Inspektion			2. Wartung			Datum	Unterschrift
- ablaufseitig keine Veränderung erfolgt	<input type="checkbox"/>	<input type="checkbox"/>	gemäß DIN EN 806-5	<input type="checkbox"/>	<input type="checkbox"/>		
- Umgebung sauber	<input type="checkbox"/>	<input type="checkbox"/>					
- keine Leckage	<input type="checkbox"/>	<input type="checkbox"/>					
- keine Korrosion	<input type="checkbox"/>	<input type="checkbox"/>					
- keine Schäden	<input type="checkbox"/>	<input type="checkbox"/>					
- Installationsanforderungen erfüllt	<input type="checkbox"/>	<input type="checkbox"/>					
- Armatur zugänglich	<input type="checkbox"/>	<input type="checkbox"/>					
3. Inspektion			3. Wartung			Datum	Unterschrift
- ablaufseitig keine Veränderung erfolgt	<input type="checkbox"/>	<input type="checkbox"/>	gemäß DIN EN 806-5	<input type="checkbox"/>	<input type="checkbox"/>		
- Umgebung sauber	<input type="checkbox"/>	<input type="checkbox"/>					
- keine Leckage	<input type="checkbox"/>	<input type="checkbox"/>					
- keine Korrosion	<input type="checkbox"/>	<input type="checkbox"/>					
- keine Schäden	<input type="checkbox"/>	<input type="checkbox"/>					
- Installationsanforderungen erfüllt	<input type="checkbox"/>	<input type="checkbox"/>					
- Armatur zugänglich	<input type="checkbox"/>	<input type="checkbox"/>					
4. Inspektion			4. Wartung			Datum	Unterschrift
- ablaufseitig keine Veränderung erfolgt	<input type="checkbox"/>	<input type="checkbox"/>	gemäß DIN EN 806-5	<input type="checkbox"/>	<input type="checkbox"/>		
- Umgebung sauber	<input type="checkbox"/>	<input type="checkbox"/>					
- keine Leckage	<input type="checkbox"/>	<input type="checkbox"/>					
- keine Korrosion	<input type="checkbox"/>	<input type="checkbox"/>					
- keine Schäden	<input type="checkbox"/>	<input type="checkbox"/>					
- Installationsanforderungen erfüllt	<input type="checkbox"/>	<input type="checkbox"/>					
- Armatur zugänglich	<input type="checkbox"/>	<input type="checkbox"/>					