

## Megapress G-Schiebemuffe mit SC-Contur

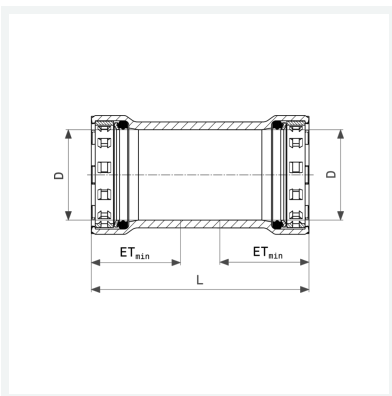
- für Stahlrohre nach DIN EN 10220/10255
- Pressanschlüsse

### Ausstattung

Dichtelemente HNBR, Schneidringe, Trennringe

**Modell 4615.5**

**Artikel 738 686**



## Eigenschaften

|  |   |       |
|--|---|-------|
| Durchmesser Nominal                    | DN  | 20    |
| Rohraußendurchmesser nach DIN EN 10255 | D   | ¾     |
| Länge                                  | L   | 75 mm |
| Einstecktiefe minimal                  | ETmin                                     | 29 mm |
| Gewicht                                | 156,5 g                                   |       |
| Volumen                                | 248,64 cm <sup>3</sup>                    |       |
| Werkstoff                              | Stahl unlegiert, Zink-Nickel-Beschichtung |       |