



Sanpress-Übergangsbogen 90° mit SC-Contur

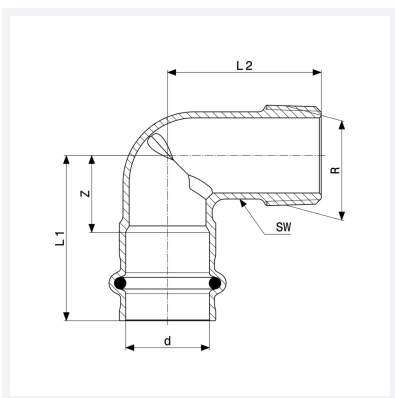
- Pressanschluss, R-Gewinde

Ausstattung

Dichtelement EPDM, Mehrkant

Modell 2214

Artikel 314 354



Eigenschaften

| | | |
|----------------------|-----------------------------|-------|
| Rohraußendurchmesser | d | 18 |
| Außengewinde kegelig | R | ¾ |
| Z-Maß | Z | 24 mm |
| Länge 1 | L1 | 46 mm |
| Länge 2 | L2 | 55 mm |
| Schlüsselweite | SW | 25 mm |
| Gewicht | 111 g | |
| Volumen | 165,76 cm ³ | |
| Werkstoff | Rotguss oder Siliziumbronze | |