



**Sanfix P-Übergangsstück
mit SC-Contur**

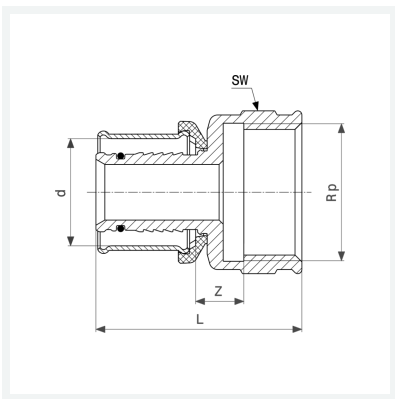
- Pressanschluss, Rp-Gewinde

Ausstattung

Mehrkant

Modell 2112

Artikel 602 505



Eigenschaften

Rohraußendurchmesser	d	50
Innengewinde zylindrisch	Rp	1½
Z-Maß	Z	8 mm
Länge	L	66 mm
Schlüsselweite	SW	53 mm
Gewicht	360 g	
Volumen	497,28 cm ³	
Werkstoff	Rotguss	