

# FORMAT BASIC



## ◀ Heizkörper

FORMAT Basic  
Badheizkörper M,  
gerade  
1200 x 500 ZS,  
Farbe: RAL 9016  
Code: WGPML120050

**FORMAT BASIC BADHEIZKÖRPER M, gerade**



**FORMAT**  
BASIC



**FORMAT**  
BASIC

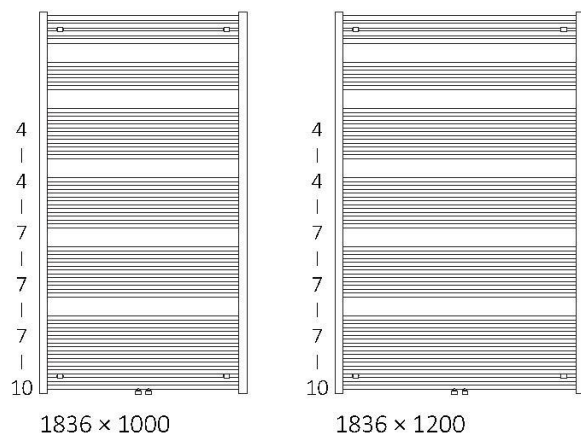
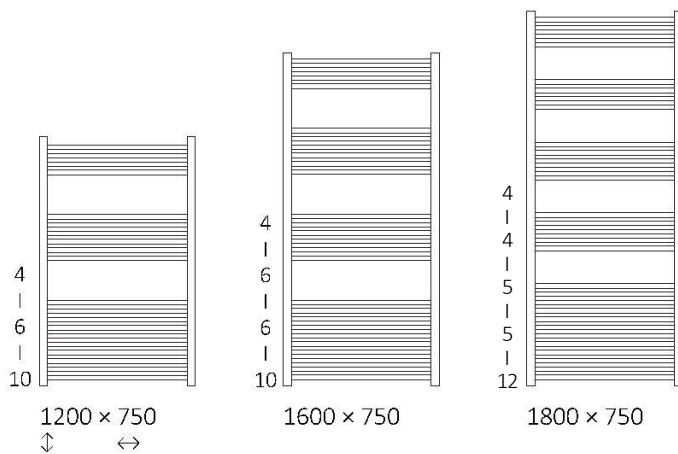
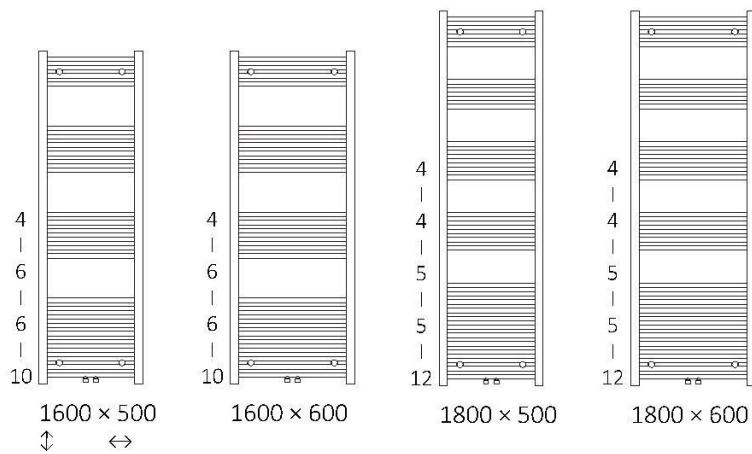
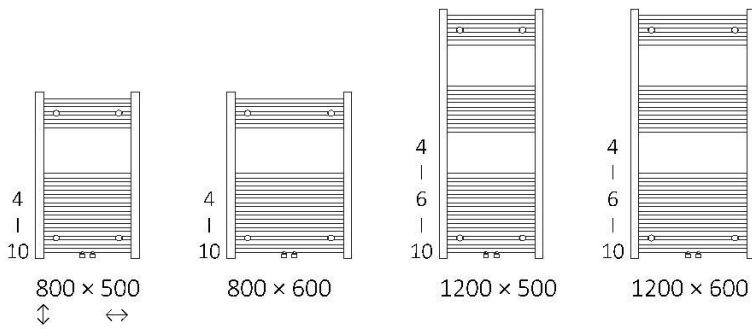


**FORMAT**  
BASIC



VERFÜGBARE GRÖSSEN

**FORMAT**  
BASIC



**HEIZKÖRPER ZUM ANSCHLUSS AN  
ZENTRALHEIZUNG / HEIZKÖRPER ZUM  
ANSCHLUSS AN ZENTRALHEIZUNG MIT HEIZPATRONE**

Anschlusstypen:



Höhe A ↓ [mm]	Breite B ↔ [mm]	Heizleistung		
		75/65/20°C [W]	55/45/20°C [W]	[W]
800	500	340	184	400
800	600	398	215	400
1200	500	493	266	600
1200	600	577	311	600
1200	750	698	377	800
1600	500	653	352	600
1600	600	764	412	800
1600	750	925	498	1000
1800	500	757	408	800
1800	600	886	477	800
1800	750	1072	577	1000
1836	1000	1614	877	1500
1836	1200	1918	1051	-

**ABMESSUNGEN UND TECHNISCHE INFORMATIONEN**

Maximale Betriebstemperatur: 95°C

Höhe A ↓ [mm]	Breite B ↔ [mm]	Tiefe G [mm]	Nabenabstand C2 [mm]	Betriebsdruck kPa	Horizontaler Abstand der Wandhalterungen D [mm]	Vertikaler Abstand der Wandhalterungen E [mm]	Position der unteren Wandhalterung F [mm]	Kapazität [dm³]	Gewicht [kg]
800	500	30	455	800	300	600	100	3,41	4,81
800	600	30	555	800	400	600	100	3,86	5,51
1200	500	30	455	800	300	1000	100	4,98	6,98
1200	600	30	555	800	400	1000	100	5,62	7,97
1200	750	30	705	800	550	1000	100	6,59	9,46
1600	500	30	455	800	300	1400	100	6,55	9,15
1600	600	30	555	800	400	1400	100	7,39	10,44
1600	750	30	705	800	550	1400	100	8,64	12,38
1800	500	30	455	800	300	1600	100	7,47	10,44
1800	600	30	555	800	400	1600	100	8,44	11,92
1800	750	30	705	800	550	1600	100	9,88	14,16
1836	1000	30	960	1000	800	1665	100	14,09	29,10
1836	1200	30	1160	1000	1000	1665	100	16,42	34,32

## ELEKTRO-HEIZKÖRPER

**FORMAT**  
BASIC

Anschlussstypen:



Höhe A ↓ [mm]	Breite B ↔ [mm]	Heizleistung [W]
800	500	400
800	600	400
1200	500	600
1200	600	600
1600	500	600
1600	600	800
1800	500	800
1800	600	800
1836	1000	1500
1836	1200	-

## ABMESSUNGEN UND TECHNISCHE INFORMATIONEN

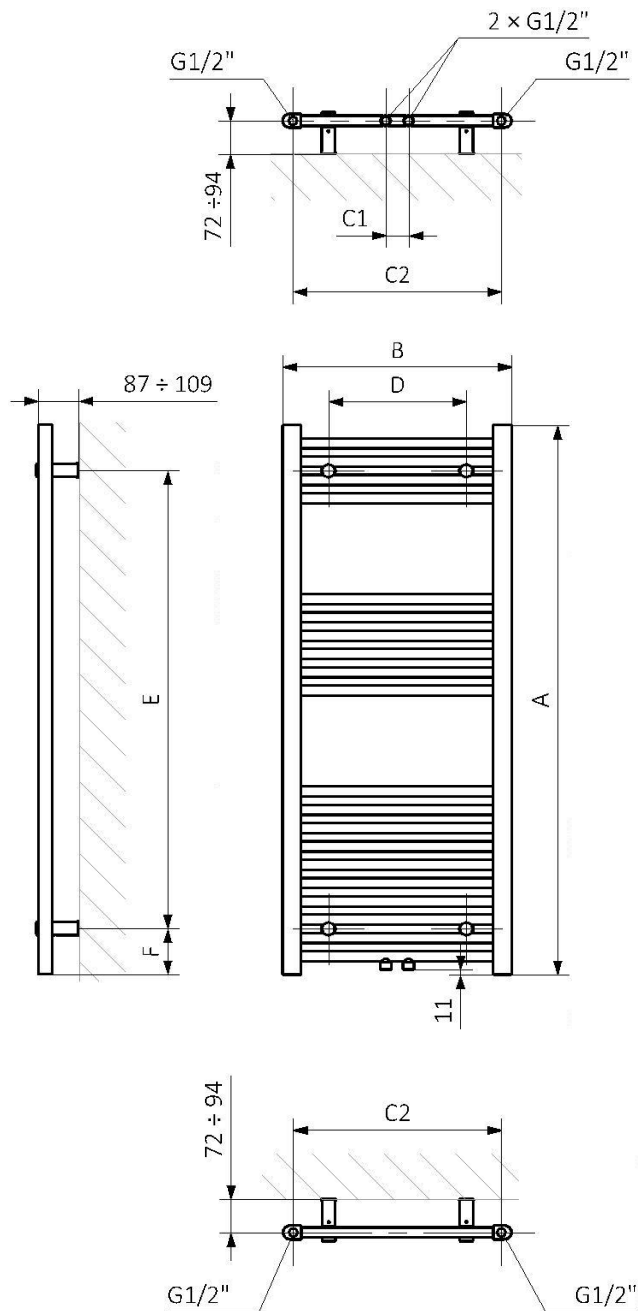
Höhe A ↓ [mm]	Breite B ↔ [mm]	Horizontaler Abstand der Wandhalterungen D [mm]	Vertikaler Abstand der Wandhalterungen E [mm]	Position der unteren Wandhalterung F [mm]	Kapazität  [dm³]	Gewicht  [kg]
800	500	300	600	100	3,41	7,57
800	600	400	600	100	3,86	8,64
1200	500	300	1000	100	4,98	11,01
1200	600	400	1000	100	5,62	12,52
1600	500	300	1400	100	6,55	14,46
1600	600	400	1400	100	7,39	16,43
1800	500	300	1600	100	7,47	16,49
1800	600	400	1600	100	8,44	18,76
1836	1000	800	1665	85	14,09	40,51
1836	1200	-	-	-	-	-

TECHNISCHE ZEICHNUNG

(800x500, 800x600, 1200x500, 1200x600, 1200x750, 1600x500, 1600x600, 1600x750, 1800x500, 1800x600, 1800x750)

**FORMAT**  
**BASIC**

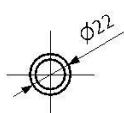
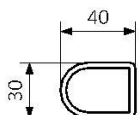
ZS



A - Höhe B - Breite C1-C5 - Anschlussabstand D - horizontaler Wandhalterungsabstand E - Vertikaler Wandhalterungsabstand F - Abstand von der Achse der unteren Wandhalterung bis Unterkante des Kollektors

**Kollektor:**

**Rohr:**

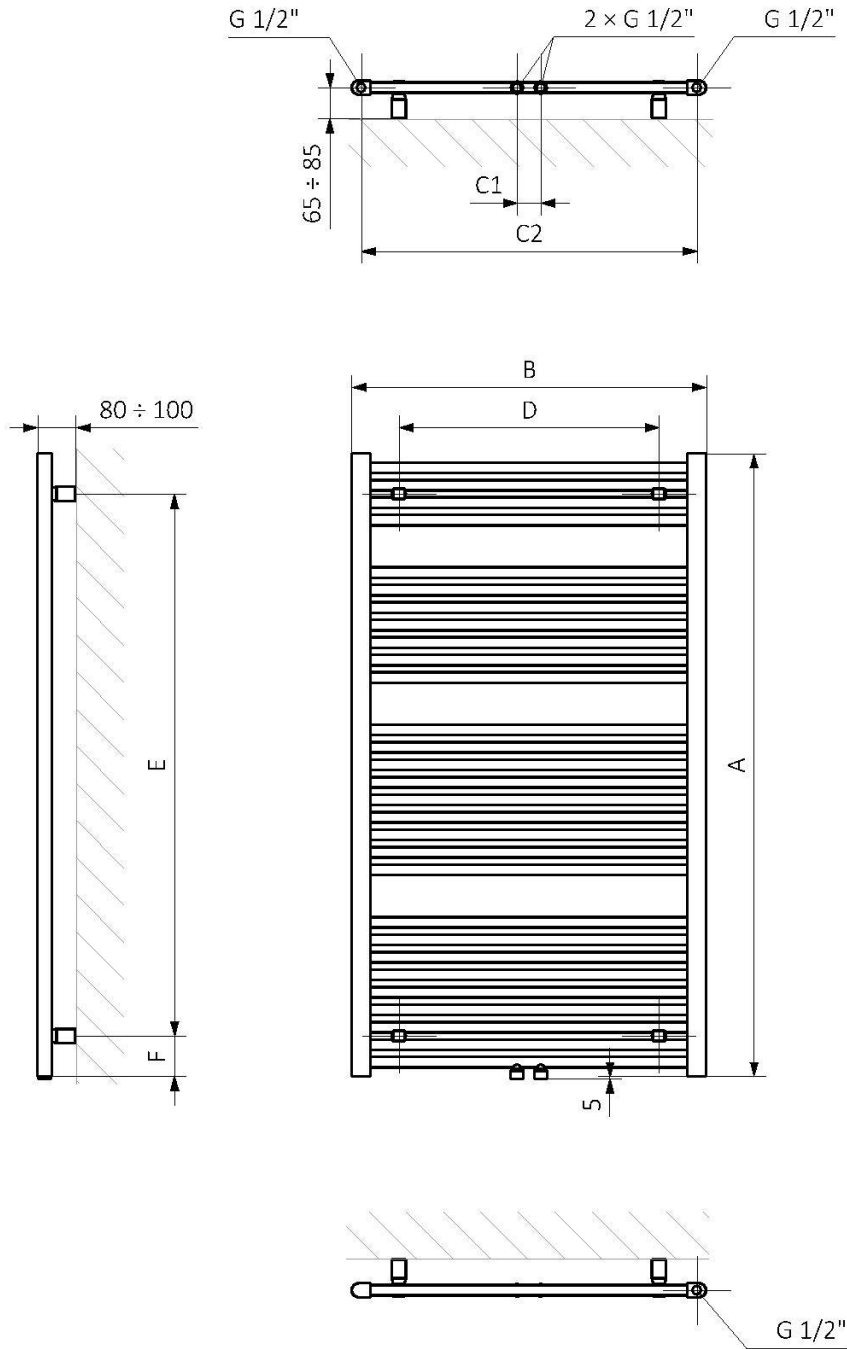


TECHNISCHE ZEICHNUNG

(1836x1000, 1836x1200)

**FORMAT**  
BASIC

ZS



A - Höhe B - Breite C1-C5 - Anschlussabstand D - horizontaler Wandhalterungsabstand E - Vertikaler Wandhalterungsabstand F - Abstand von der Achse der unteren Wandhalterung bis Unterkante des Kollektors

**Kollektor:**

**Rohr:**

