

AXOR Universal Softsquare Zahnputzbecher

Oberfläche: **Brushed Red Gold** Artikelnummer: **42834310**



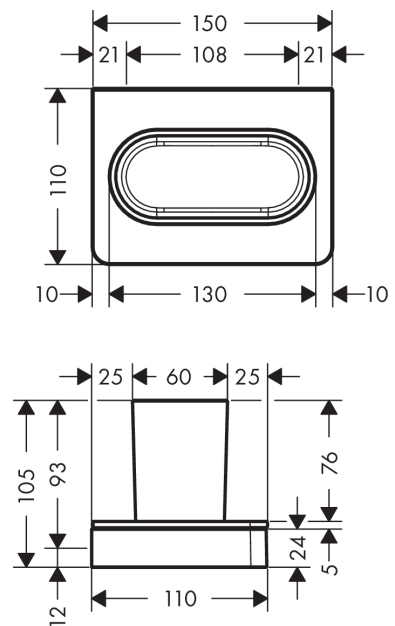
Merkmale

- Wandmontage
- bei Installation auf einer Reling ist das Adapterset # 42870XXX erforderlich
- Material: Glas
- Material Halteelement: Metall
- mit Befestigungsmaterial
- verdeckte Befestigung
- Bohrabstand: 108 mm
- Durchmesser Bohrloch: 6 mm

Produktabbildung



Maßzeichnung



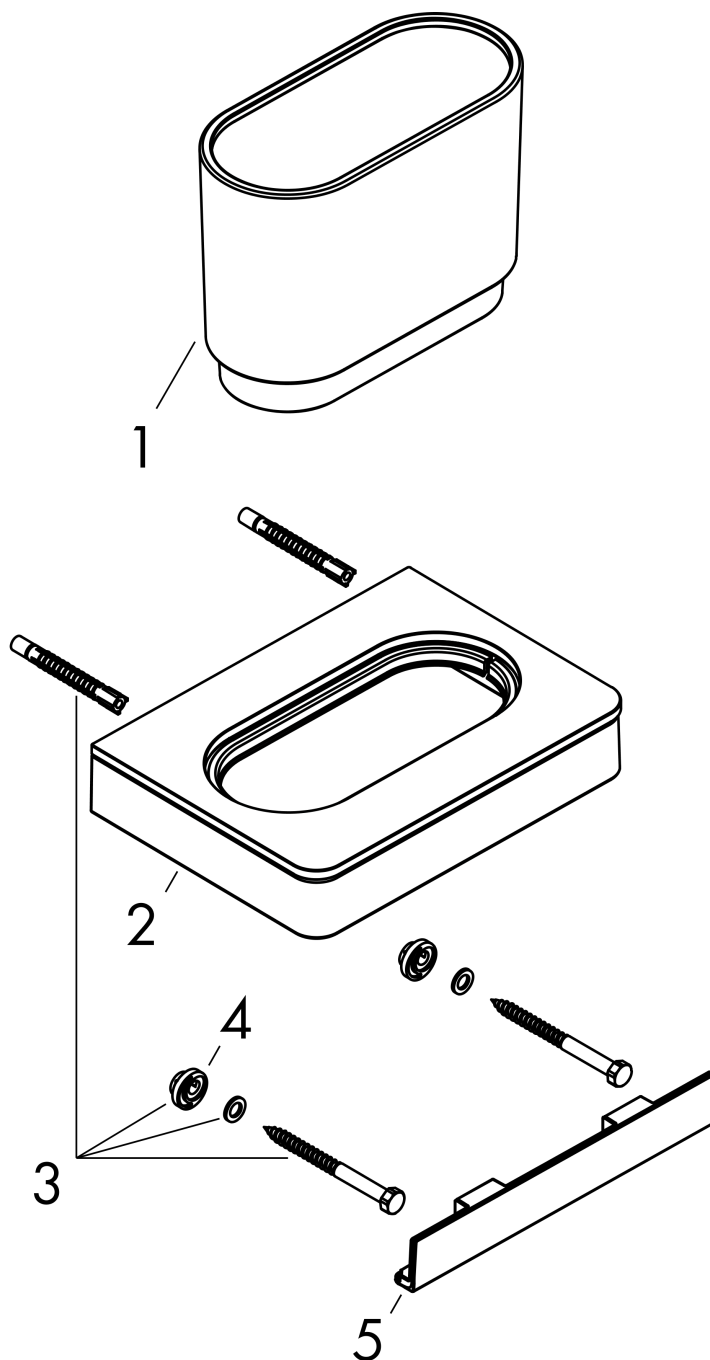
**AXOR Universal Softsquare
Zahnputzbecher**

Oberfläche: **Brushed Red Gold** Artikelnummer: **42834310**



Explosionszeichnung

Baujahr: >11/16



**AXOR Universal Softsquare
Zahnputzbecher**

Oberfläche: **Brushed Red Gold** Artikelnummer: **42834310**



Ersatzteilliste

Baujahr: >11/16

Pos.		Artikelnummer	PG	VE
1	Zahnbecher	92436000	14	1
2	Halteelement	92458310	98	1
3	Befestigungsteile	92841000	3	1
4	Excenterbuchse	97604000	3	1
5	Abdeckung	92427310	98	1
a	Adapter Set	42870310	98	1