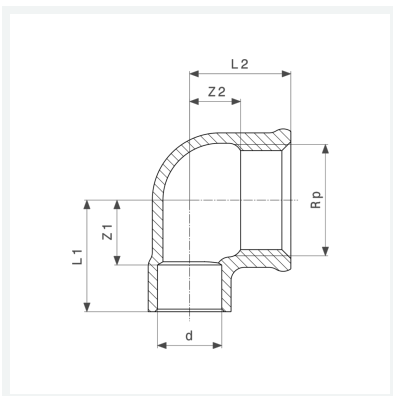




**Übergangswinkel 90°**  
- Lötanschluss, Rp-Gewinde  
**Modell 94090G**

**Artikel 144 203**



## Eigenschaften

Rohraußendurchmesser	d	28
Innengewinde zylindrisch	Rp	¾
Z-Maß 1	Z1	15 mm
Z-Maß 2	Z2	14 mm
Länge 1	L1	34 mm
Länge 2	L2	30 mm
Gewicht	125 g	
Volumen	124,32 cm <sup>3</sup>	
Werkstoff	Rotguss	