



## Profipress S-Muffe mit SC-Contur

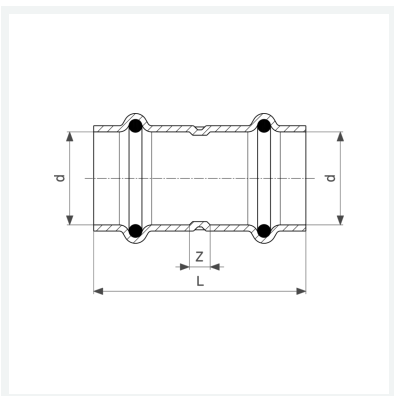
- Pressanschlüsse

### Ausstattung

Dichtelement FKM

Modell 4515

Artikel 628 932



## Eigenschaften

Rohraußendurchmesser	d	12
Z-Maß	Z	3 mm
Länge	L	39 mm
Gewicht	25,2 g	
Volumen	82,88 cm <sup>3</sup>	
Werkstoff	Kupfer	