

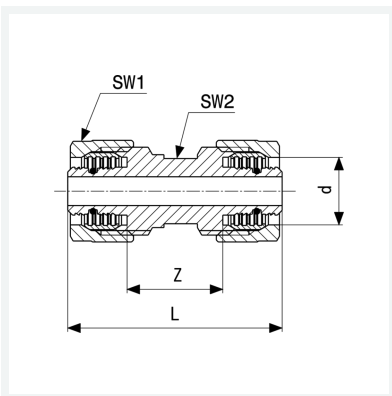


Kupplung

- für Fonterra-Flächentemperierung, Verbindung von Fonterra-Rohren
- Klemmanschluss

Modell 1030.5

Artikel 640 996



Eigenschaften

Rohraußendurchmesser	d	25
Z-Maß	Z	24 mm
Länge	L	51 mm
Schlüsselweite 1	SW1	37 mm
Schlüsselweite 2	SW2	34 mm
Gewicht	319 g	
Volumen	124,32 cm ³	
Werkstoff	Messing	