



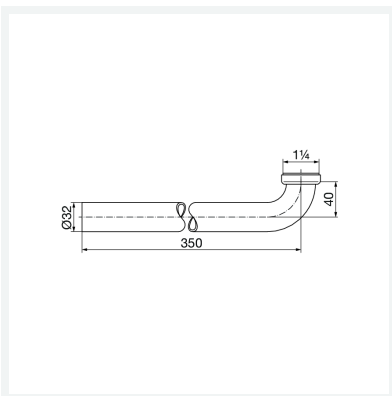
Ablaufbogen 90°

Hinweis

Einzusetzen bei WT-Keramiken mit einem Abstand von 130–150 mm von Mitte WT-Befestigung bis Ablaufunterkante.

Modell 8064.90

Artikel 743 208



Eigenschaften

Gewinde zylindrisch	G	1¼
Länge	L	300
Gewicht	174 g	
Volumen	3108 cm ³	
Werkstoff	Messing verchromt	