



**Easytop Inox-KRV-Schrägsitzventil
(Kombiniertes Freistromventil mit Rückflussverhinderer)
mit SC-Contur**

- Pressanschlüsse

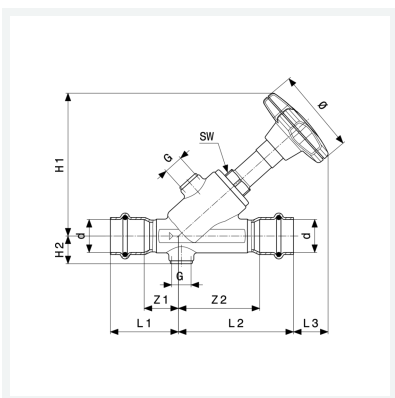
Ausstattung

Spindelübersetzung, Oberteil und Ventiltellereinheit Edelstahl, Stellungenanzeige offen/geschlossen, Handrad ergonomisch und geschlossen mit Medienkennzeichnung grün/rot auswechselbar, Prüfanschluss, Entleerungsstopfen G $\frac{1}{4}$, Dichtelemente EPDM

mit DVGW-Prüfzeichen

Modell 2338.5

Artikel 757 946



Eigenschaften

Betriebsdruck	BD	max. 1,6 MPa (PN 16)
Betriebstemperatur maximal	BT	90 °C
Durchmesser Nominal	DN	20
Rohraußendurchmesser	d	22
Z-Maß 1	Z1	23 mm
Z-Maß 2	Z2	55 mm
Länge 1	L1	46 mm
Länge 2	L2	78 mm
Länge 3	L3	22 mm
Höhe 1	H1	96 mm



Easytop Inox-KRV-Schrägsitzventil
(Kombiniertes Freistromventil mit Rückflussverhinderer)
mit SC-Contur
Modell 2338.5
Artikel 757 946

Eigenschaften

Höhe 2	H2	19 mm
Durchmesser	Ø	60 mm
Gewinde zylindrisch	G	¼
Schlüsselweite	SW	19 mm
Gewicht	396 g	
Volumen	1200,5 cm ³	
Werkstoff	Stahl nichtrostend	