



Sanpress Inox XL-Übergangsstück mit SC-Contur

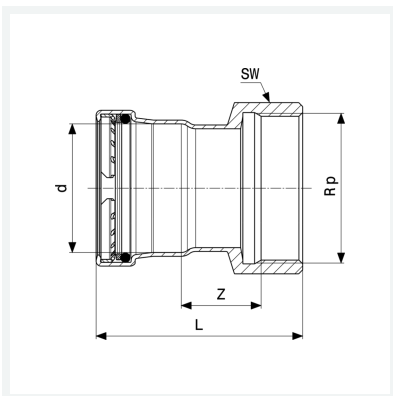
- Pressanschluss, Rp-Gewinde

Ausstattung

Dichtelement EPDM, Schneidring, Trennring, Mehrkant

Modell 2312XL

Artikel 619 978



Eigenschaften

| | | |
|--------------------------|----------------------|--------|
| Rohraußendurchmesser | d | 88,9 |
| Innengewinde zylindrisch | Rp | 3 |
| Z-Maß | Z | 29 mm |
| Länge | L | 114 mm |
| Schlüsselweite | SW | 100 mm |
| Gewicht | 1226 g | |
| Volumen | 2072 cm ³ | |
| Werkstoff | Stahl nichtrostend | |