



## Profipress G-Übergangsstück mit SC-Contur

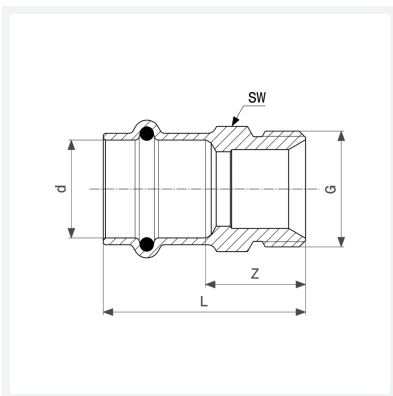
- für Druckregelventil von Flüssiggasbehälter
- Pressanschluss, G-Gewinde

### Ausstattung

Anschluss für Überwurfmutter, Dichtelement HNBR, Mehrkant

**Modell 2611.5**

**Artikel 397 036**



## Eigenschaften

Rohraußendurchmesser	d	15
Gewinde zylindrisch	G	½
Z-Maß	Z	22 mm
Länge	L	44 mm
Schlüsselweite	SW	22 mm
Gewicht	52 g	
Volumen	62,16 cm <sup>3</sup>	
Werkstoff	Rotguss	