

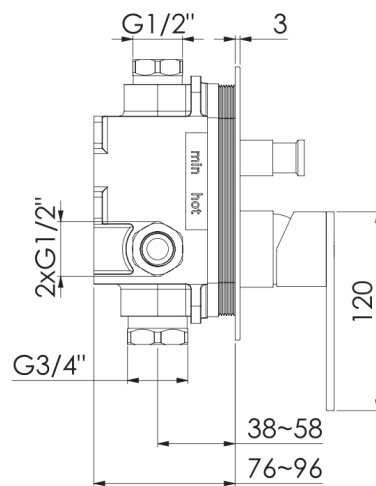
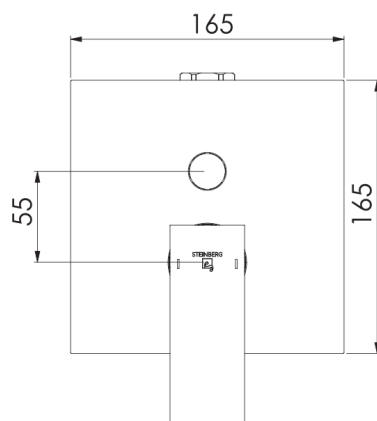
160 2103 3 BN Fertigmontageset für Wanne/Brause-Einhebelmischer mit Umsteller
mit Abdeckplatte 165 mm x 165 mm, (Einbaukörper 010 2110 3 separat bestellen), brushed nickel

PRODUKTBILD



160 2103 3 BN Fertigmontageset für Wanne/Brause-Einhebelmischer mit Umsteller
 mit Abdeckplatte 165 mm x 165 mm, (Einbaukörper 010 2110 3 separat bestellen), brushed nickel

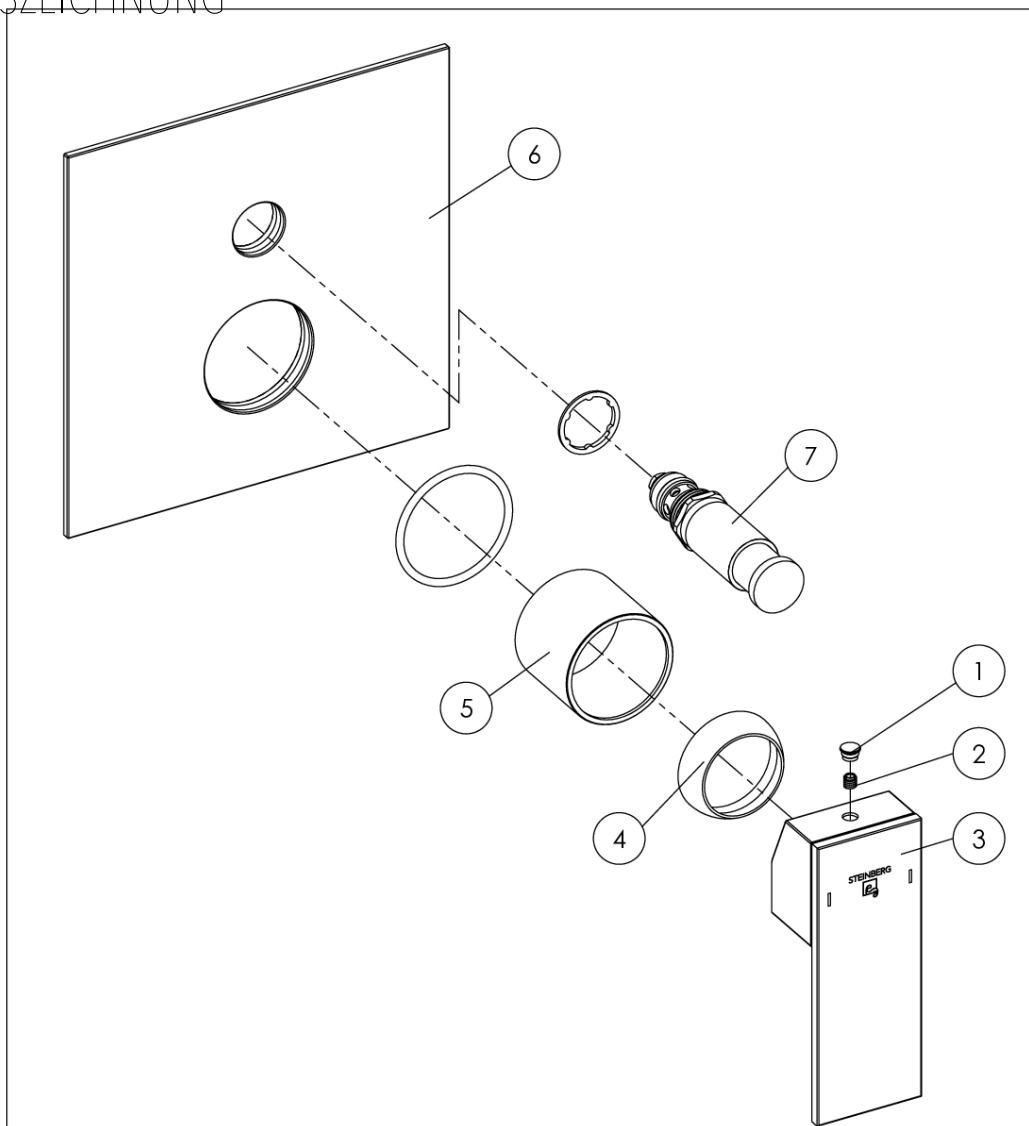
TECHNISCHE ZEICHNUNG



160 2103 3 BN Fertigmontageset für Wanne/Brause-Einhebelmischer mit Umsteller

mit Abdeckplatte 165 mm x 165 mm, (Einbaukörper 010 2110 3 separat bestellen), brushed nickel

EXPLOSIONSZEICHNUNG



PartNo	DE	EN	
1	099 4107	Chromkämpchen, Chrom	cover cap, chrome
2	099 1105	Madenschraube M5 zum Hebel	grub screw M5 for handle
3	099 9948	Armaturenhebel mit Logo, Markierungen, Chrom	single lever mixer with logo, marks, chrome
4	099 8013	Kugelkappe, Chrom	spherical cover cap of cartridge, chrome
5	099 8021 3	Hülse, Chrom	sleeve, chrome
6	160 9867	Schub-Rosette 165x165 mm, mit Dichtungen, Chrom	push rosette 165x165 mm, with o-rings, chrome
7	099 9090 1	Umsteller, Chrom	diverter, chrome
			160 2103 3
			19.11.2020
			STEINBERG
			