

Metropol

Einhebel-Waschtischmischer 230 mit Hebelgriff und Push-Open Ablaufgarnitur

Oberfläche: **Chrom** Artikelnummer: **32511000**



Beschreibung

Merkmale

- besteht aus: Einhebel-Waschtischmischer, Ablaufgarnitur
- ComfortZone 230
- Ausladung: 165 mm
- Auslaufhöhe: 226 mm
- Griffvariante: Hebelgriff
- Schwenkbereich 120°
- Strahlart: Normalstrahl
- maximale Durchflussmenge bei 3 bar: 5 l/min
- Keramikmischsystem
- Temperaturbegrenzung einstellbar
- für Durchlauferhitzer geeignet
- Push-Open Ablaufgarnitur G 1¼
- Material Ablaufventil: Metall
- Anschlussart: G ¾ Anschlusschläuche
- Anschlussgröße: DN15
- Seitliche Griffposition: unten am Grundkörper (nicht für Waschsüsseln geeignet)
- EU-Taxonomie: max. 6 l/min - wesentlicher Beitrag (SC) möglich
- PA-IX 7300/IO
- EPD Basin Faucets

Technologie



Designpreise



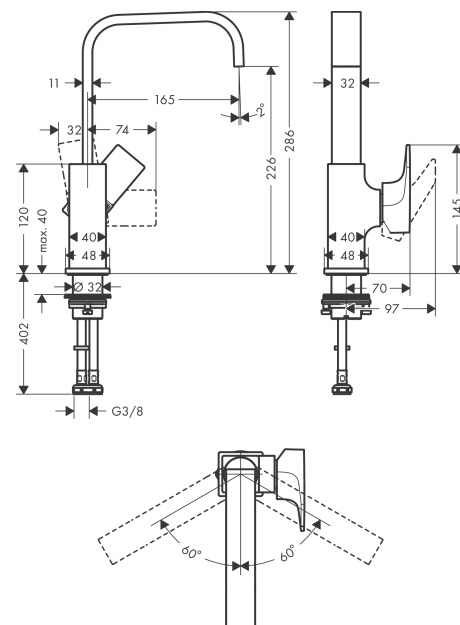
Zertifikate / Nachhaltigkeit



Produktabbildung



Maßzeichnung



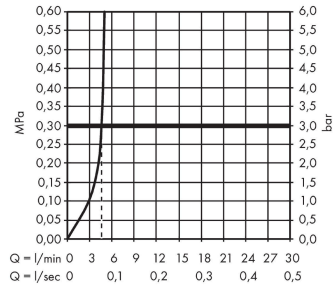
Metropol

Einhebel-Waschtismischer 230 mit Hebelgriff und Push-Open Ablaufgarnitur

Oberfläche: **Chrom** Artikelnummer: **32511000**



Durchflussdiagramm

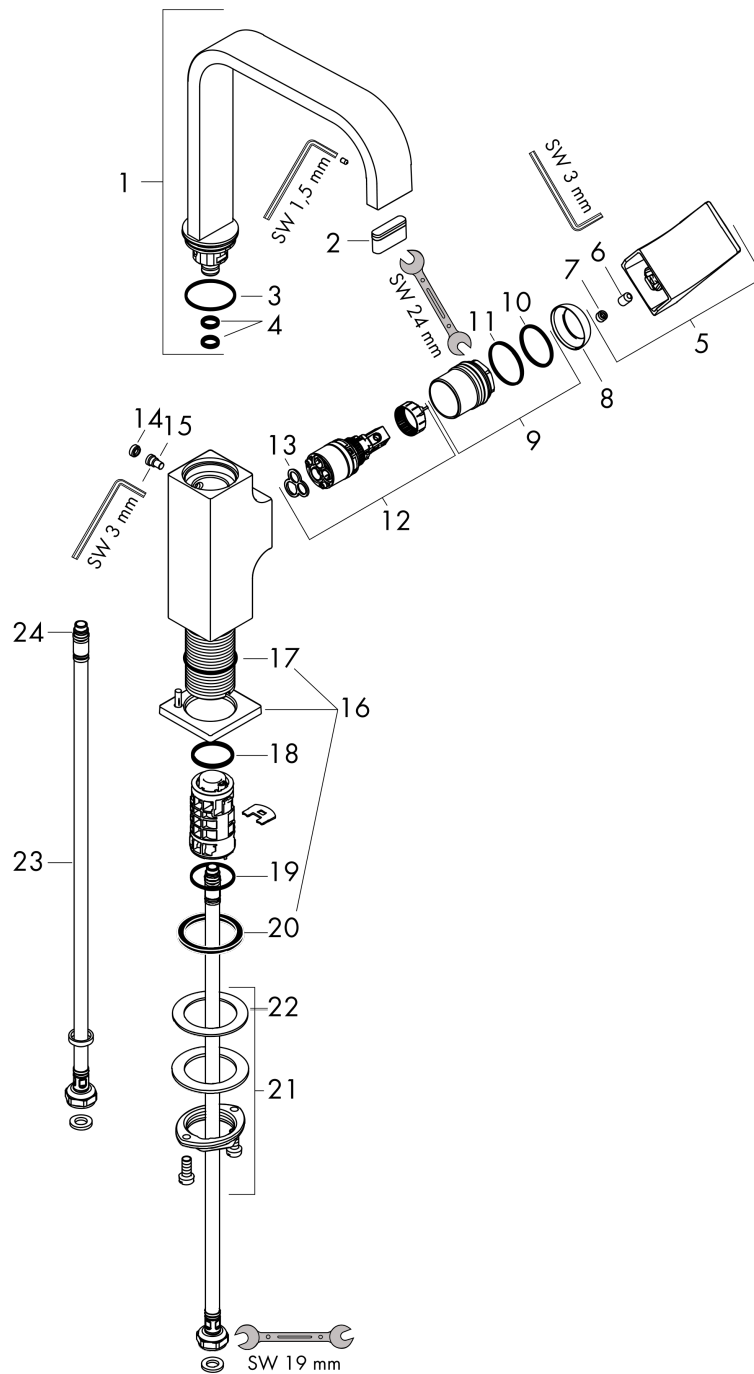


Metropol
Einhebel-Waschtischmischer 230 mit Hebelgriff und Push-Open Ablaufgarnitur
 Oberfläche: **Chrom** Artikelnummer: **32511000**



Explosionszeichnung

Baujahr: >10/17



Metropol

Einhebel-Waschtischmischer 230 mit Hebelgriff und Push-Open Ablaufgarnitur

Oberfläche: **Chrom** Artikelnummer: **32511000**



Ersatzteilliste

Baujahr: >10/17

Pos.	Beschreibung	Artikelnummer	PG	VE
1	Auslauf 165 mm	93084000	19	1
2	Strahlformer	93085000	8	1
3	O-Ring 30x1,5	98433000	1	1
4	O-Ring 8x2	98112000	1	1
5	Griff	93082000	11	1
6	Madenschraube M6x10 DIN 916	96029000	1	1
7	Griffstopfen	95704000	1	1
8	Kappe	95493000	6	1
9	Mutter	93086000	0	1
10	O-Ring 22x2	98185000	1	1
11	O-Ring 27x1,5	92527000	4	1
12	Kartusche kpl.	97685000	11	1
13	Dichtung	98865000	8	1
14	Stopfen	93087000	1	1
15	Schraube	93088000	9	1
16	Rosette	93048000	9	1
17	O-Ring 32x1,5	92936000	1	1
18	O-Ring 24x2	98388000	1	1
19	O-Ring 26x1,5	98390000	1	1
20	Flachdichtung	98749000	2	1
21	Schaftbefestigung kpl. (Ø 32)	13961000	7	1
22	Gleitring	97548000	1	1
23	Anschlussschlauch 450 mm M8x0,75 G3/8	97206000	8	1
24	O-Ring 6,6x1,6	93019000	1	1
a	Push-Open Ablaufgarnitur	50100000	98	1
b	Schaftverlängerung 35 mm	13898000	12	1